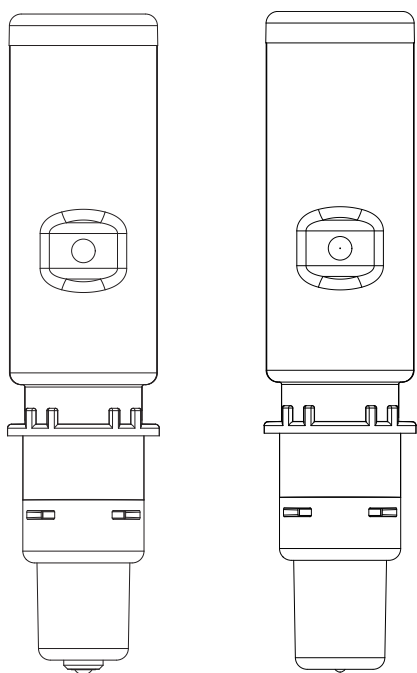


シルエットカッティングマシン
サプライ品マニュアル

ヒートペン

Portrait4 の場合

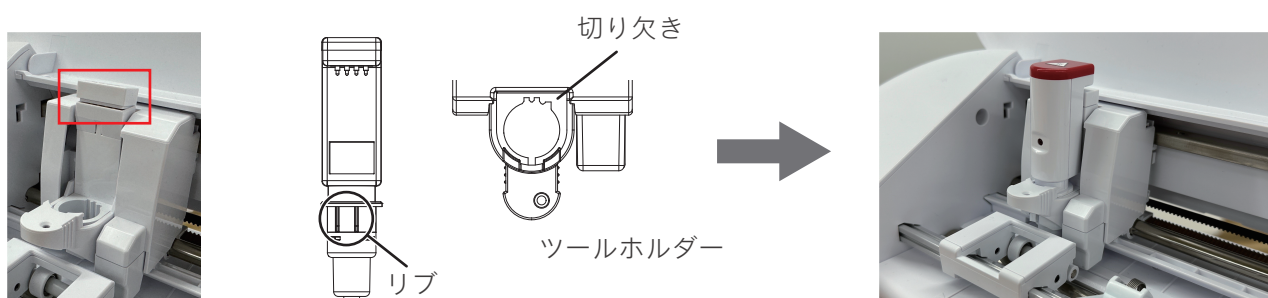
MANUAL NO. HEAT-PEN-PORTRAIT4-M-101



メディアに箔を貼る方法とツールのつけ方

- 1** ツールホルダーに、ヒートペンツールのリブを切り欠けに合わせ、しっかりと差し込んでからロックレバーを戻してロックします。

●電源端子をセットし、ツールホルダーにセットしてください。

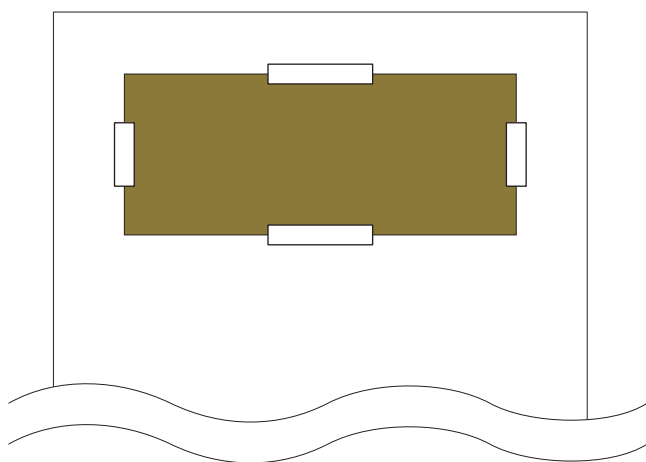


- 2** Silhouette Studioで通電(加熱)指示をすると加熱が開始され、ヒートペンのランプが赤に点灯します。約3分で転写可能な温度になります。

⚠ 注意

ペン先が高温になり、やけどをする恐れがあるのでご注意ください。ご使用後は十分に時間をおき、冷えていることを確認してから触れてください。

- 3** メディアをカッティング用台紙に貼り、上に転写する箔を敷いて、マスキングテープで4辺をしっかりと固定します。



テストカットする場合

- 1 カット条件の設定が終わったら [テスト] ボタンをクリックし、テストカットを開始します。
- 2 テストカットが終了したら転写箔を剥がし、切り残しがなくきれいに転写されているか確認します。
- 3 転写がうまくいかなかった場合は、再度カット条件を変更します。

● 補足

使用するメディアの最適なカット条件が見つかるまで、条件設定とテストカットを繰り返します。