



silhouette  
**CAMEO**

入門ガイド

MANUAL NO. CAMEO4-UM-102



## 安全に正しくお使いいただくために

- ご使用の前に本編をよくお読みのうえ、安全に正しくお使いください。
- 幼いお子さまには、機器をさわらせないでください。
- ここに示した注意事項は、安全に関する重大な内容を記載していますので、必ず守ってください。

### 絵表示について

製品を安全に正しくお使いいただき、あなたや他の人々への危害や財産への損害を未然に防止するために、いろいろな絵表示をしています。その表示と意味は次のようになっています。内容をよく理解してから本文をお読みください。



**危険**

この表示を無視して誤った取り扱いをすると、使用者が死亡、または重傷を負う危険が切迫して生じる場合が想定される内容を示しています。



**警告**

この表示を無視して誤った取り扱いをすると、使用者が死亡、または重傷を負う可能性が想定される内容を示しています。



**注意**

この表示を無視して誤った取り扱いをすると、使用者が傷害を負う可能性が想定される場合、および物的損害の発生が想定される内容を示しています。

### 絵表示の例



⚠ 記号は、注意(警告を含む)をうながす内容があることを示します。具体的な注意喚起内容を⚠の中や近くに絵や文章で示します。



⊘ 記号は、禁止(してはいけないこと)の行為であることを示します。具体的な禁止内容を⊘の中や近くに絵や文章で示します。



⚡ 記号は、強制(必ずすること)の行為であることを示します。具体的な強制内容を⚡の中や近くに絵や文章で示します。

## 安全上のご注意



### 警告

カット/作図中はローラーや、キャリッジ等の可動部を絶対に触らないでください。

- けがをする恐れがあります。



接触禁止

本機が停止しているときでも、データを受信すると急に動作する場合がありますので、ローラーや、キャリッジ等の可動部付近に手や髪の毛等を近づけないでください。

- けがをする恐れがあります。



接触禁止

分解や改造をしないでください。

- 感電や漏電による火災の原因となります。
- 内部には電圧の高い部分があり感電の原因となります。
- 修理は、販売店またはカスタマーセンターに、ご依頼ください。



分解禁止

電源は交流 100V 以外では使用しないでください。

- 感電や漏電による火災の原因となります。



禁止

浴室や風雨にさらされる場所や水場では、使用しないでください。

- 感電や漏電による火災の原因となります。



水場での  
使用禁止



感電注意

煙が出ている・異常に熱い・変な臭いがするとき等は、AC アダプタの電源ケーブルをコンセントから抜いてください。

- そのまま使用すると火災や感電の原因となります。
- 煙が出なくなったのを確認して、修理を販売店またはカスタマーセンターに、ご依頼ください。
- お客様による修理は危険ですから、絶対におやめください。



禁止

電源プラグにホコリや金属物を付着させないでください。

- 感電や漏電による火災の原因となります。
- 長時間使用しないときは、電源プラグをコンセントから抜いてください。



禁止



感電注意

電源ケーブルやAC アダプタが傷んだときは使用しないでください。

- そのまま使用すると、感電や漏電による火災の原因となります。
- 新しい電源ケーブル、AC アダプタに交換してください。



電源プラグを  
コンセントから抜く

カッター刃の取り扱いに注意してください。

- カッターの刃の部分を手で触らないでください。けがをするおそれがあります。
- クロスカッターは、本体に取り付けた状態で使用してください。クロスカッターでメディアを切る際は、カッター刃を触らないようにしてください。



接触禁止

付属品以外の AC アダプタを使用しないでください。

- 本体故障、火災、感電の原因となります。



禁止

## 安全上のご注意



### 注意

直射日光や直接冷暖房の通風の当たる場所での保存・設置・使用は避けてください。

- 本機の性能を害することがあります。



禁止

ホコリや湿気の多い場所でのご使用は避けてください。

- 本機の性能を害することがあります。



禁止

本機の上にコーヒーカップや水の入った容器を置かないでください。

- こぼれて本機内部に入ると、感電や漏電による火災の原因となります。



水場での  
使用禁止



感電注意

機械振動の激しい場所や、電気的な雑音の多い場所でのご使用は避けてください。

- 本機の性能を害することがあります。



禁止

電源ケーブルや通信ケーブルを抜き差しするときは、必ずコネクタ部分を持ってください。

- ケーブルを引っ張るとケーブルが破損し、火災、感電の原因となります。



禁止

本機の内部に水や異物が入ったときは、電源ケーブルをコンセントから抜いてください。

- そのまま使用すると、感電や漏電による火災の原因となります。
- 修理は、販売店またはカスタマーセンターに、ご依頼ください。



電源プラグを  
コンセントから抜く

機構部への注油はしないでください。

- 故障の原因となります。



禁止

シンナーやベンジン等の揮発油で本機を清掃しないでください。

- 本機の性能を害することがあります。



禁止

カット／作図中に用紙が周りの物にあたらないようにしてください。

- カットや作図がずれることがあります。



接触禁止

オートブレードの先端を手で押さないでください。

- カッター刃が飛び出して怪我をする恐れがあります。
- カッター刃の取り扱いには、手などを切らないよう十分にご注意ください。



接触禁止



ツールを使用する場合は、用紙に合った刃出し量を選択してください。

- 刃を出し過ぎた場合、カッティングマットに傷を付け、カット品質が悪くなります。



蛍光灯や電気スタンドなどの室内照明を使用する場合は、本機から1m以上離してください。

- センサーの誤動作の原因となり正常に動作しないことがあります。





## はじめに

このたびは、Silhouette CAMEO 4 / CAMEO 4 PLUS をご購入いただきまして誠にありがとうございます。

Silhouette CAMEO 4 / CAMEO 4 PLUS は、小型のカッティングマシンです。

マーキングフィルムのカットをはじめ、ペーパークラフトやアイロンプリントシートのカットなど、さまざまな素材を簡単にカットすることができます。

本製品を正しく安全にご使用いただくために、ご使用前には、本説明書を必ずお読みください。

お読みいただいた後もいつでも見られるところに大切に保管してください。

この製品は、ガーバーサイエンティフィックテクノロジー社の米国特許第5,537,135号ならびにその外国特許のライセンスの基に、製造販売されています。

### VCCIについて

この装置は、クラスB情報技術装置です。この装置は、家庭環境で使用することを目的としていますが、この装置がラジオやテレビジョン受信機に近接して使用されると、受信障害を引き起こすことがあります。取扱説明書に従って正しい取り扱いをして下さい。

VCCI-B

### 輸出に関する注意とお願い

弊社製品を輸出または国外に持ち出す際、その製品が外国為替および外国貿易法(外為法)の規定による規制貨物に該当する場合は、日本国政府(経済産業省)に対して、輸出許可証の申請が必要です。また、非該当品であっても通関上何らかの書類が必要となります。詳しくは、最寄りの弊社営業所までお問い合わせください。

### 本書に関する注意

- (1) 本書の内容の一部、または全部を無断で複製・転載することを禁止します。
- (2) 本書の内容および製品の仕様は、将来、予告なしに変更することがあります。
- (3) 本書および製品の内容につきましては万全を期しておりますが、万一ご不明な点や誤りなど、お気づきの点がありましたら、弊社またはお買い上げの販売店にご連絡ください。
- (4) 本書および製品を運用した結果の影響につきましては、(3)の項に関わらず責任を負いかねますので、ご了承ください。

### 登録商標について

記載された会社名・ロゴ・製品名などは、該当する各社の商標または登録商標です。

### 著作権について

本書は、グラフィテック株式会社が全ての著作権を保有しています。

## 製品名と表示画面について

- 本書で記載している製品名につきましては、特に断りのない限り「Silhouette CAMEO」で表記しています。
- ソフトウェア(Silhouette Studio)の画面は、Windows10環境にSilhouette CAMEO 4を接続した場合の表示画面を使用しています。表示内容は、使用状況により異なります。また、ソフトウェアのバージョンアップにより、表示画面の一部が変更になる場合がありますのでご了承ください。

## ご使用前に必ずお読みください

### 使用上のご注意

製品を正しくお使いいただき、より良いカット結果を得るために、ご使用前には以下の内容をよくお読みください。



**注意**

- カッター刃の取り扱いには、手などを切らないよう十分にご注意ください。
- 誤った使い方による故障の場合は新品でも保証対象外となり、製品やカッターの交換はできませんのでご注意ください。

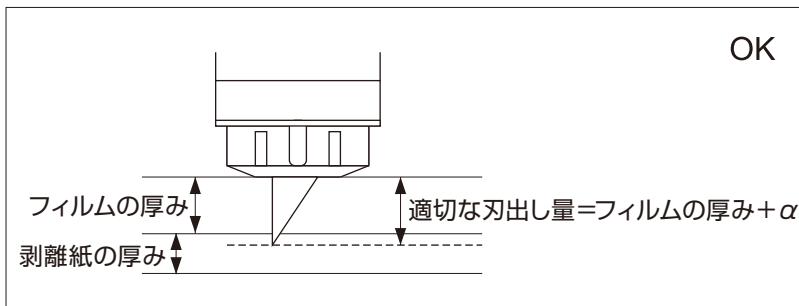
### カッティングの前に、必ずテストカットを行う

刃出し量・カット圧・速度などのカット条件が適切でない場合、刃先が折れたり、カッティングマットを傷付けたりしてしまう場合があります。また、期待したカット結果が得られず、メディアを無駄にしまうことがあります。

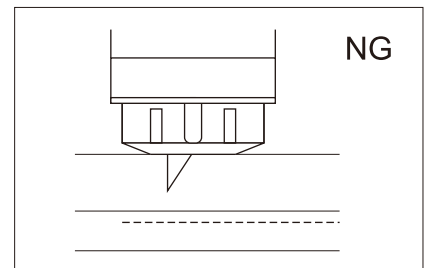
使用するメディアの厚さや質、カッターの摩耗具合によっても、最適なカット条件は異なります。

メディアを変える度にテストカットを行ってください。

### 刃出し量の目安

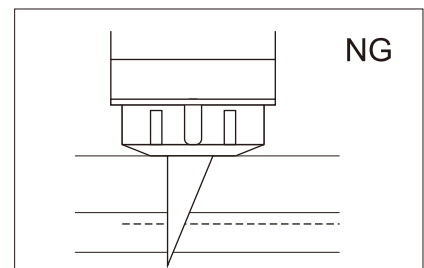


OK



NG

フィルムを切り抜いていない



NG

剥離紙まで貫通して切ってしまう

カッティングにおいて最も大事な設定が、刃出し量の調整です。

カットするメディアの厚さより若干多く刃が出るように調整してください。

カッティングフィルムをカットする場合は、フィルムより多く、剥離紙を貫通しない程度に刃を出してください。

### 次のような場合には、必ずカッティング用台紙を使用する

以下のメディアをカットする場合は、必ずカッティング用台紙を使用してください。

使用しないでカットを行うと、本体が破損する恐れがあります。

- A4サイズより小さなメディアをカットする場合
- 剥離紙のついていないメディアをカットする場合
- メディアを切り抜く場合(ダイカット)

## Silhouette CAMEO カuttingまでの流れ

Silhouette CAMEOは紙やカuttingフィルムなど、様々な素材をカuttingすることができます。

Silhouette CAMEOの操作方法につきましては、該当するページを参考にしてください。

困った場合の対処方法について、ホームページにQ&Aを用意しておりますのでご活用ください。

<https://silhouettejapan.jp>

### 1. 梱包内容を確認する

12 ページ

すべての付属品がそろっていることを確認してください。

### 2. 製品を登録する

17 ページ

ご利用前に Silhouette アカウントを作成し、Silhouette CAMEO の製品登録を行ってください。登録するとメーカー保証、コンテンツのダウンロードサービス等をご利用いただけます。

### 3. ソフトウェアをインストールする

22 ページ

付属のソフトウェア Silhouette Studio をパソコンにインストールしてください。

### 4. Silhouette CAMEO を接続する

29 ページ

Silhouette CAMEO をパソコンと接続し、電源を入れてください。

### 5. デザインデータを作成する

33 ページ

Silhouette Studio を起動し、デザインデータを作成してください。  
ソフトウェアの操作方法については、ユーザーマニュアルをご確認ください。

### 6. メディアをセットする

45 ページ

メディアを Silhouette CAMEO にセットしてください。  
A4 サイズに満たないメディアや紙などのメディアをカuttingする場合は、カutting用台紙を使用してください。

### 7. ツールをセットする

54 ページ

カッターなどのツールを Silhouette CAMEO にセットしてください。

### 8. テストカuttingを実行する

58 ページ

カutting条件を設定したらテストカuttingを行ってください。  
最適な設定になるまで繰り返してください。

### 9. カuttingを実行する

59 ページ

カutting条件が決定したら、カuttingを行います。  
Silhouette Studio からデータを送信すると、作成したデザイン通りにカuttingします。

## 目次

安全に正しくお使いいただくために.....	2
安全上のご注意.....	3
はじめに.....	5
VCCIについて.....	5
輸出に関する注意とお願い.....	5
本書に関する注意.....	5
登録商標について.....	5
著作権について.....	5
製品名と表示画面について.....	5
ご使用の前に必ずお読みください.....	6
使用上のご注意.....	6
Silhouette CAMEO カuttingまでの流れ.....	7
<b>1章 ご使用の前に</b>	
1.1 梱包内容の確認.....	12
1.2 梱包材と緩衝材の取り外し.....	13
1.3 各部の名称.....	14
1.4 製品登録.....	17
Silhouette アカウントを作成する.....	17
製品を登録する.....	19
1.5 ソフトウェア (Silhouette Studio) のインストール.....	22
対応OS.....	22
Windows の場合.....	22
Mac の場合.....	22
1.6 Silhouette アカウントでのサインイン.....	23
1.7 無料のコンテンツを入手する.....	25
フリーコンテンツを確認する.....	25
シルエットデザインストアのトライアルサブスクリプションを適用する.....	26
アクティベートの確認.....	28
1.8 Silhouette CAMEO の接続.....	29
USB ケーブルで接続する.....	29
Bluetooth で接続する.....	30
1.9 セット可能なメディアサイズ.....	31
1.10 カットイメージについて.....	32
<b>2章 デザインデータを作成する</b>	
2.1 ソフトウェア (Silhouette Studio) の起動.....	34
各ボタンの名称.....	35
2.2 テキストの入力.....	37
Mac で日本語の文字入力を行う場合.....	38
2.3 図形の描画.....	39
2.4 ライブラリ.....	40
Silhouette Cloud.....	41
2.5 トンボを設定する.....	42

<b>3章</b>	<b>デザインデータをカットする</b>	
3.1	カットの準備	44
	カッティング用台紙	44
3.2	メディアをセットする	45
	ローラー位置の変更	45
3.3	給紙方法について	47
	給紙方法-1	48
	給紙方法-2	50
3.4	ロールフィーダーについて	52
3.5	ツールをセットする	54
	ツールアダプタ	55
3.6	カット条件を設定する	56
	テストカット	58
3.7	カットを実行する	59
3.8	クロスカッターの使用について	60
<b>4章</b>	<b>メンテナンス</b>	
4.1	オートブレードの清掃	62
4.2	クロスカッターカートリッジの交換	64
4.3	カッティング用台紙の保管について	66
<b>5章</b>	<b>トラブルシューティング</b>	
5.1	メディアをうまくセットできない	68
	メディアがうまく入らない	68
	メディアがたわんだり浮いてしまう	69
5.2	メディアをうまく搬送できない	70
	メディアがカット中に斜行してしまう	70
	メディアがローラー（白）から外れてしまう	71
5.3	カットがうまくできない	72
	切りすぎてしまう	72
	カットができない、刃の跡しかつかない、今までカットできていたが、できなくなった	72
	カットの始めと終わりがずれる	74
	カット中にフィルムが剥がれてしまう	75
	紙が切れない	76
5.4	ファームウェアのアップデート	78
	Bluetooth接続中にメッセージが表示された場合	79
	<b>困った場合には</b>	<b>80</b>
	<b>索引</b>	<b>81</b>



本製品の最新情報、またサプライ品、消耗品につきましては、ホームページで各種情報をご案内しています。

本取扱説明書とあわせて、ご利用ください。

<https://silhouettejapan.jp>

# 1章 ご使用の前に

この章では、本機の概要について説明します。

## 本章の項目

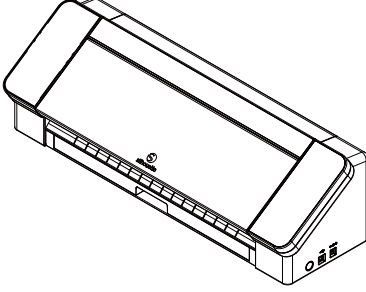
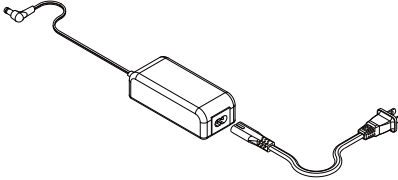
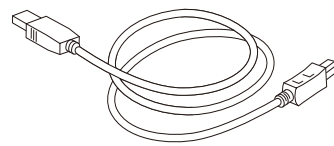
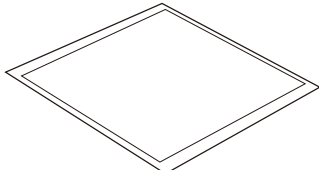
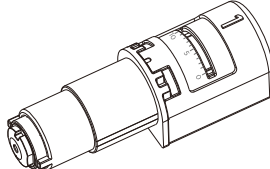
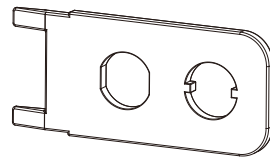
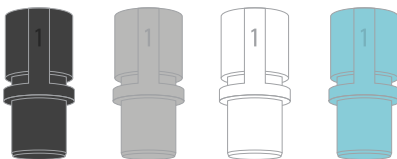

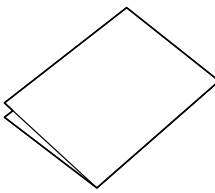

- 1.1 梱包内容の確認
- 1.2 梱包材と緩衝材の取り外し
- 1.3 各部の名称
- 1.4 製品登録
- 1.5 ソフトウェア (Silhouette Studio) のインストール
- 1.6 Silhouette アカウントでのサインイン
- 1.7 無料のコンテンツを入手する
- 1.8 Silhouette CAMEO の接続
- 1.9 セット可能なメディアサイズ
- 1.10 カットイメージについて

## 1.1 梱包内容の確認

Silhouette CAMEOには以下の付属品が同梱されています。

開封時にすべての付属品が揃っていることを確認してください。

万一付属品に不足がございましたら、ご購入先、または弊社カスタマーセンターまで直ちにご連絡ください。

<p>本体</p> 	<p>ACアダプタ・電源ケーブル</p> 	<p>USBケーブル</p> 
<p>カッティング用台紙</p>  <p>Silhouette CAMEO 4: 12×12インチ カッティング用台紙 Silhouette CAMEO 4 PLUS: 15×15インチ カッティング用台紙</p>	<p>オートブレード</p> 	<p>刃先キャップ取り外しツール</p> 
<p>ツールアダプタセット (黒色、灰色、白色、水色)</p> 	<p>セットアップカード</p> 	<p>安全に正しくお使いいただくために</p> 
<p>保証書</p> 		

※その他、各種案内が添付される場合があります。

## 1.2 梱包材と緩衝材の取り外し

Silhouette CAMEO 内部に、製品輸送時の破損を防ぐためのテープと緩衝材が取り付けられています。全てのテープと緩衝材を取り外してからご使用ください。

1. 本体を箱から取り出します。



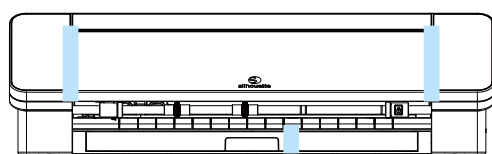
**注意**

Silhouette CAMEO 4 は本体のみで約 5kg、Silhouette CAMEO 4 PLUS は本体のみで約 6kg あります。

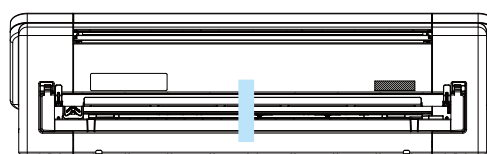
開梱は、安定した場所で行い、状況に応じて複数名で作業を実施してください。不安定な場所で作業を行うと、落としてけがの原因になることがあります。

2. 各パーツを固定しているテープ（青色）を取り外します。

本体前面

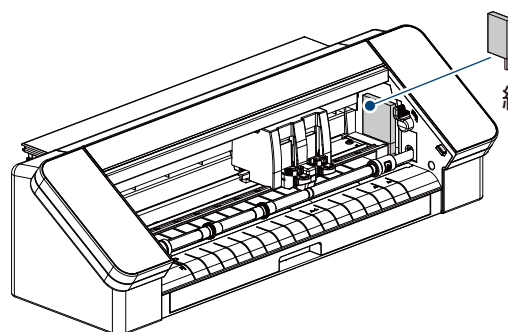
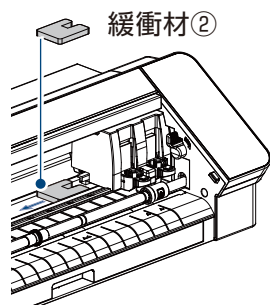
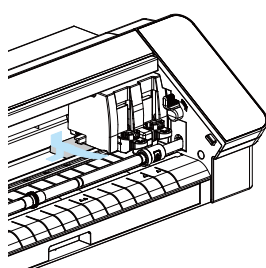
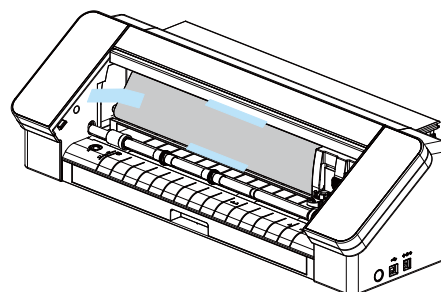
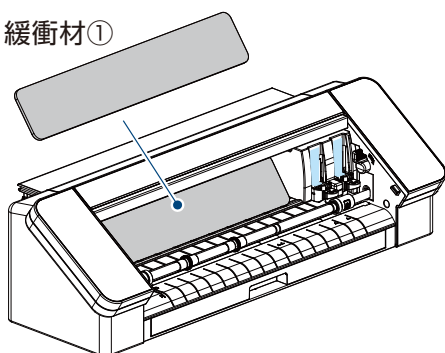


本体後面



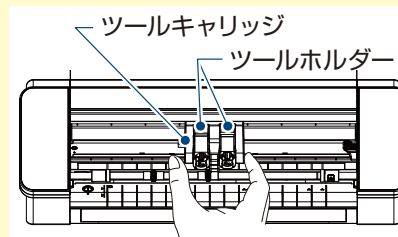
3. 次にフタを開けて、ツールキャリッジを固定しているテープ（青色）と緩衝材（3個）を取り外します。緩衝材②を取り外した後、ツールキャリッジを少し左に移動させてから、残りの緩衝材③を取り外してください。

緩衝材①

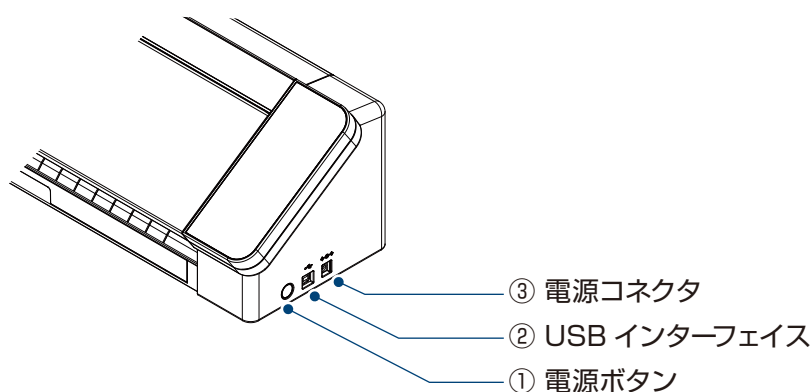
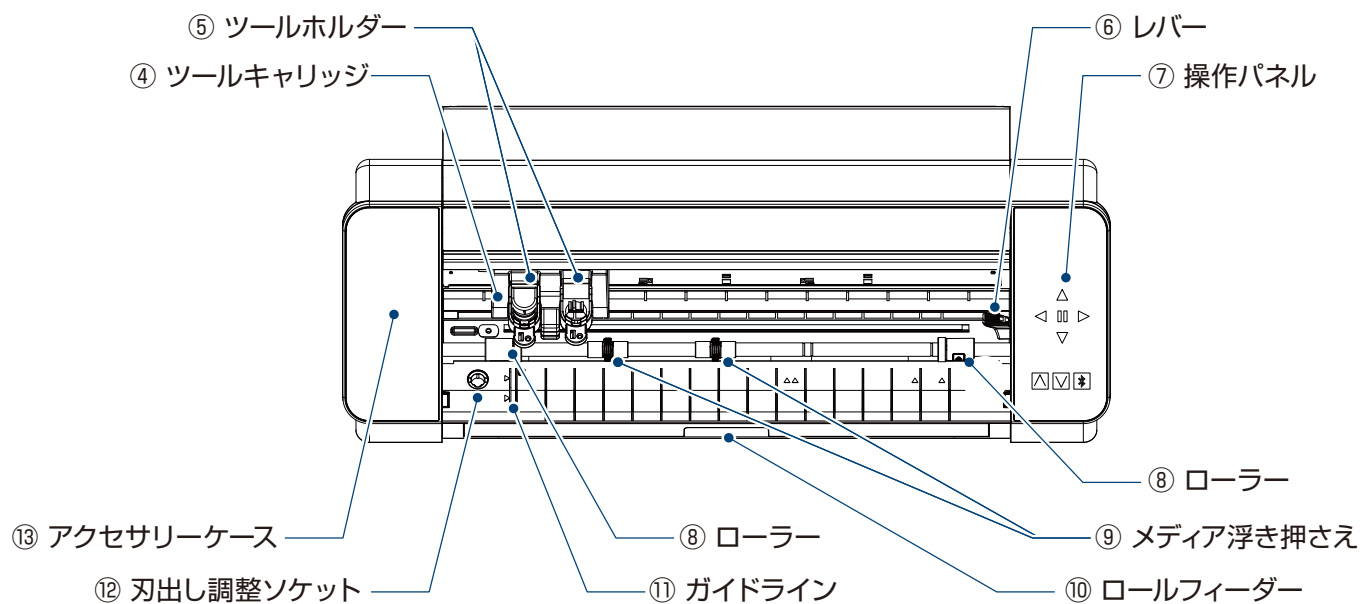


**注意**

ツールキャリッジを手で動かす時は、ツールホルダー部分を持たないでください。電源をオフにして、右図の部分を持って、ゆっくり動かしてください。速く動かすと故障の原因となります。



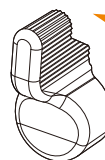
## 1.3 各部の名称



- ① 電源ボタン : 電源の ON/OFF を切り替えます。
- ② USB インターフェイス : USB ケーブルで接続するとき使用するコネクタです。
- ③ 電源コネクタ : AC アダプタを接続するコネクタです。
- ④ ツールキャリッジ : ツールを左右に駆動する部分です。
- ⑤ ツールホルダー : ツールをセットするホルダーです。
- ⑥ レバー : メディアサイズに合わせて、ローラーの位置を変更する際に使用します。  
レバーを下げると(レバー横向き)、ローラーの位置を変更することができます。  
メディアのセット、カットを実行する際は、レバーを上げた状態(レバー縦向き)でご使用ください。

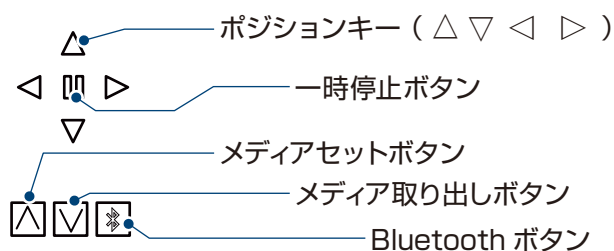
ローラーの位置変更時

通常使用時(メディアのセット、カットの実行)

レバーを下げる  
(レバー横向き)レバーを上げる  
(レバー縦向き)

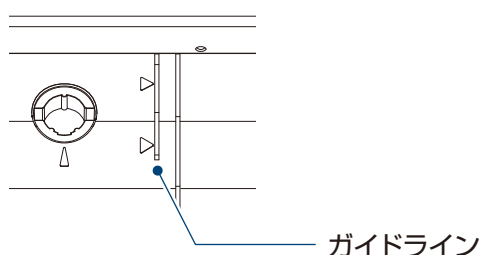


- ⑦ 操作パネル : 電源を入れると、本機の操作を行うボタンが表示します。



- ポジションキー** : ツールキャリッジやメディアの位置を移動する際に使用します。  
長押しすると早く移動することができます。
- 一時停止ボタン** : カット動作を一時停止 / 再開する際に使用します。  
一時停止したカットをキャンセルしたい場合は、一時停止ボタンを長押しします。
- メディアセットボタン** : メディアをセットする場合、またはメディアセット準備状態をキャンセルする場合に使用します。
- メディア取り出しボタン** : メディアを取り出します。
- Bluetooth ボタン** : Bluetooth の ON/OFF を切り替えます。

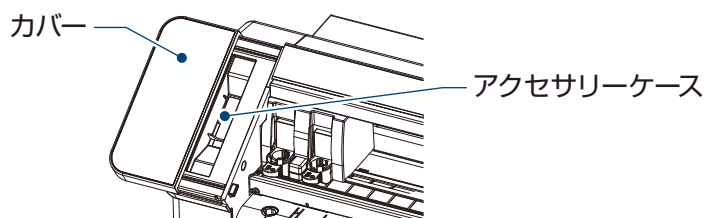
- ⑧ ローラー : メディアを搬送するローラーです。  
メディアをセットする際は、メディアの左端を⑩ガイドラインに合わせ、メディアの先端をこのローラーに突き当てながらセットします。  
セットするメディアの幅に合わせてローラー(右側)の位置を変更します。
- ⑨ メディア浮き押さえ : メディアの浮きを防止します。  
メディアサイズに合わせて任意に調整することができます。  
セットしたメディア幅に対して、均等に間隔を空けて配置することをお勧めします。
- ⑩ ロールフィーダー : ロールタイプのメディアをセットする際に、手前に引き出して使用します。
- ⑪ ガイドライン : メディアまたはカッティング用台紙の左端を合わせるガイドラインです。



- ⑫ 刃出し調整ソケット : オートブレードの刃出し量を手動で調整する際に使用します。

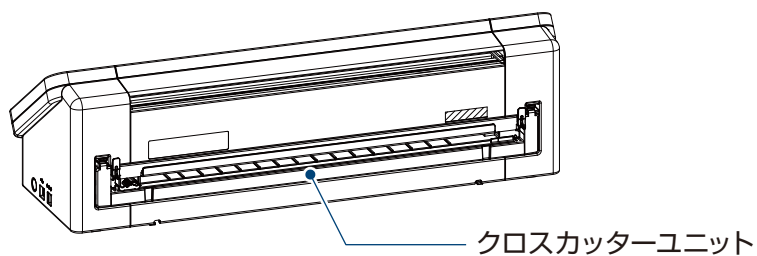
## ⑬ アクセサリーケース

：本体の左側にスライド式のアクセサリーケースを設置しています。  
ツールを使用しないときは、このケースに保管することができます。  
カバーを左にスライドさせると、開きます。  
閉じる場合は、カバーを右にスライドさせます。



## ⑭ クロスカッターユニット

：ロール紙や長尺のメディアなどをクロスカットする場合に使用します。  
カッティング用台紙を使用していない場合のみお使いいただけます。



## 1.4 製品登録

Silhouetteアカウントを作成して、Silhouette CAMEOの製品登録を行ってください。

製品登録を行うと、以下のサービスをご利用いただけます。

- メーカー保証を受けられます。
- 製品付属の100点のフリーコンテンツダウンロードをご利用いただけます。
- シルエットデザインストアから無料でコンテンツをダウンロードできる1か月間のトライアルサブスクリプションをご利用いただけます。

※ トライアルサブスクリプションでダウンロードできる金額の上限は変動する可能性があります。



**注意**

Windows環境で、Internet Explorerを使用すると、Webページが表示されなかったり、フリーズしたりするなど正常に動作しない場合があります。  
このような場合は、Microsoft Edge、またはFirefoxをご使用ください。



**補足**

Silhouetteアカウントを作成するときや製品を登録するときに表示される画面は、一部変更になる場合がありますのでご了承ください。  
実際に表示される画面の指示に従って、操作や入力を行ってください。

### Silhouetteアカウントを作成する

Silhouetteアカウントは無料で作成することができます。

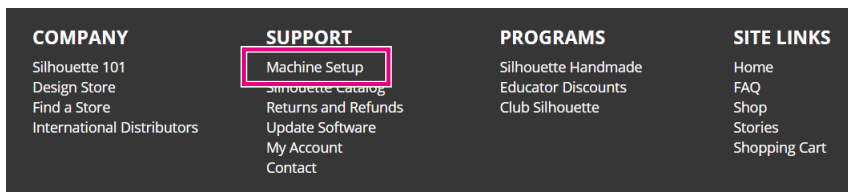
作成したSilhouetteアカウントは、製品登録のほか、Silhouette AmericaのWEBサイトやシルエットデザインストアの共通アカウントとしてお使いいただけます。

※ 既にSilhouetteアカウントをお持ちの方は、後述の「製品を登録する」から作業を行ってください。

1. ブラウザでSilhouette AmericaのWEBサイトにアクセスします。

<https://www.silhouetteteamerica.com/>

2. ページ下部の [Machine Setup] をクリックします。



3. [日本語] を選択します。



## 4. [アカウントを作成] ボタンをクリックします。

まだアカウントを持っていないのですか？

アカウントの作成は無料です。これにより、マシンの登録、Silhouette Design Storeからのデジタルコンテンツのダウンロードなどが可能になります。

すでにツールを登録しているか、SilhouetteDesignStore.comからアカウントを設定している場合は、すでにアカウントがあり、同じログイン情報を使用できます。

アカウントを作成する

## 5. アカウント情報を入力します。

氏名、メールアドレス、パスワード、パスワード(再入力)、言語、通貨を入力してください。

また、[個人情報保護方針に同意する]、[利用規約に同意する]、[年齢確認]にチェックを入れます。

Silhouetteからのニュースレター(英語)が不要な場合は、配信確認のチェックを外してください。



注意

パスワードを入力する際は、以下の条件を満たす必要があります。

入力した際に赤い×印が表示される場合は、別のパスワードを設定し直してください。

- 10文字以上の半角英数字であること
- 数字が1つ以上入っていること



## CREATE A FREE ACCOUNT

In order to access all of the features of this website and purchase Silhouette products\*, you'll need to create a FREE Silhouette account.

Your Silhouette account can also be used to:

- Register your Silhouette tools
- Apply software license keys onto your account
- Access your Silhouette library on your various devices
- Access the [Silhouette Design Store](#) where a large variety of download content is available, including fonts, printed patterns, files for cutting, files for building 3D models, and more!

\* Shipping for products purchased through SilhouetteAmerica.com only available to U.S. and Canada.

## New Account Information

Name:	<input type="text"/>	氏名
Email:	<input type="text"/>	メールアドレス
Password:	<input type="password"/>	パスワード
Confirm Password:	<input type="password"/>	パスワードの再入力
Language:	<input type="text" value="English"/>	言語
Currency:	<input type="text" value="Japanese Yen"/>	通貨
	<input checked="" type="checkbox"/> Send me newsletters about Silhouette products and information	ニュースレター(英語)を受け取る
	<input type="checkbox"/> I agree to the <a href="#">privacy policy</a>	個人情報保護方針に同意する
	<input type="checkbox"/> I agree to the <a href="#">terms and conditions</a>	利用規約に同意する
	<input type="checkbox"/> I am over the age of 13	私は13才以上です
	<input type="checkbox"/> I'm not a robot	私はロボットではありません
	<input type="button" value="CREATE ACCOUNT"/>	



確認

パスワードに問題がある場合は、右側に赤い×印が表示されます。

この場合、パスワードを見直し、再入力してください。

パスワードに問題がない場合は、パスワード欄に緑色のチェックマークが表示されます。

## 6. [私はロボットではありません]にチェックを入れ、[CREATE ACCOUNT] ボタンをクリックします。

- 登録したメールアドレスに登録確認メールが送られてきます。  
メール内のリンクをクリックすることで登録完了となります。

**注意**

登録確認メール内のリンクをクリックして、Silhouette アカウントの登録を完了してください。  
未登録の場合、「製品登録」や「シルエットデザインストア」を利用することができません。

## 製品を登録する

- ブラウザで Silhouette America の WEB サイトにアクセスします。  
<https://www.silhouetteamerica.com/>
- ページ下部の [Machine Setup] をクリックします。

COMPANY	SUPPORT	PROGRAMS	SITE LINKS
Silhouette 101 Design Store Find a Store International Distributors	<b>Machine Setup</b> Silhouette Catalog Returns and Refunds Update Software My Account Contact	Silhouette Handmade Educator Discounts Club Silhouette	Home FAQ Shop Stories Shopping Cart

- [日本語] を選択します。

次の言語が検出されました

English

続行

正しくない場合は言語を選択してください

العربية	български
čeština	dansk
Nederlands	English
فارسی	français
Deutsch	Ελληνικά
magyar	हिन्दी
italiano	<b>日本語</b>
한국어	ქართული
português	Русский
简体中文	español
svenska	tagalog
ไทย	繁體中文
Türkçe	Tiếng Việt

- Silhouette アカウントのメールアドレス・パスワードを入力して、[サインイン] ボタンをクリックします。

### Register a NEW Machine

新しいマシンを登録してセットアップするには、サインインする必要があります。

アカウント:

パスワード:

[Forgot password?](#)

**サインイン**



5. [国] のプルダウンリストで [Japan] を選択してから、住所などの欄を入力し、[ 続行 ] ボタンをクリックします。

### シルエットマシンのセットアップ

Please enter your address information:

住所：

市：

都道府県：

郵便番号：

国：

[Japan] を選択 

6. 必要事項を入力し [ 続行 ] ボタンをクリックします。

シリアル番号は、製品本体の裏側に " アルファベットから始まる全 11 桁の番号 " がステッカーで表示されています。

※ Web ブラウザによっては、選択後に "✓" をクリックして確定する場合があります。

### Register a NEW Machine

マシンのシリアル番号と購入情報を入力してください。

シリアルナンバー：

購入日： 

店名：

店舗の国：

7. 登録する機種を確認し、[ マシンの登録 ] をクリックします。

### SILHOUETTE MACHINE SETUP

We've detected your machine as:



Please continue to register this machine to your account.

8. 製品登録が終了したら、保証に関する情報を確認します。

## シルエットマシンのセットアップ

おめでとうございます！ Silhouette Cameo® 4 が登録されました。

### 保証情報

Silhouetteハードウェアは1年間限定保証付きです。\*ハードウェア保証は、Silhouetteマシーン、電源コード、アダプター、USBコードを限定的にカバーします。問題が報告された場合、その過程でSilhouette Americaは当該ハードウェアコンポーネントがSilhouetteに所有されてから（元の購入日とマシーンが登録された日）1年以内に欠陥が生じたのかを確認した上で、Silhouette Americaがコンポーネントの一部または全部を交換します。ハードウェアの問題は非常にまれです。Silhouetteマシンの問題で一般的なのは、ソフトウェアに関するものと不適切な使用です。さらに問題を修正したり、問題の原因を確認する必要があると思われる場合は、Silhouette Support Teamまでお問い合わせください。

\*この保証は米国とカナダのお客様のみに適用されます。米国とカナダ以外でマシンを購入されたお客様は、購入された販売店に保証情報をお問い合わせください。

[> 完全保証を表示](#)

[次の手順へ続行](#)



- [ > 完全保証を表示 ] をクリックすると日本語で内容を確認できます。
- 製品登録が終了したら [ 次の手順へ続行 ] をクリックせずに、後述の手順に従ってソフトウェア（Silhouette Studio）をインストールしてください。

9. この画面を閉じます。

## 1.5 ソフトウェア (Silhouette Studio) のインストール

ソフトウェアはSilhouette JapanのWEBサイトにアクセスし、ご使用の機種を選択後、ダウンロードページからダウンロードしてお使いください。

<https://silhouettejapan.jp/setup/>



- インストールを行う場合は、コンピュータの管理者の権限を持つ管理者アカウントのメンバーとして、ログインしてください。
- ソフトウェアのインストールが完了するまで Silhouette CAMEO は接続しないでください。

### 対応OS

- Windows 11/10/8.1
- Mac - OS X 10.14(64bit) またはそれ以降

### Windows の場合

1. <https://silhouettejapan.jp/setup/> に移動します。
2. 該当する機種 (CAMEO4 / CAMEO4 PLUS) をクリックします。
3. 「ソフトウェアダウンロード」より「CAMEO 4 ダウンロード」、または「CAMEO 4 PLUS ダウンロード」をクリックします。
4. 「Silhouette Studio for Win Ver (バージョン表示)」をクリックします。
5. ソフトウェアに関する使用許諾契約書を確認後、お使いのオペレーティングシステム (64bit 版 または 32bit 版) に応じて「ダウンロード」ボタンをクリックします。
6. セットアップ画面の指示に従って、インストールしてください。
7. セットアップウィザードが表示されたら [次へ (N)] をクリックします。

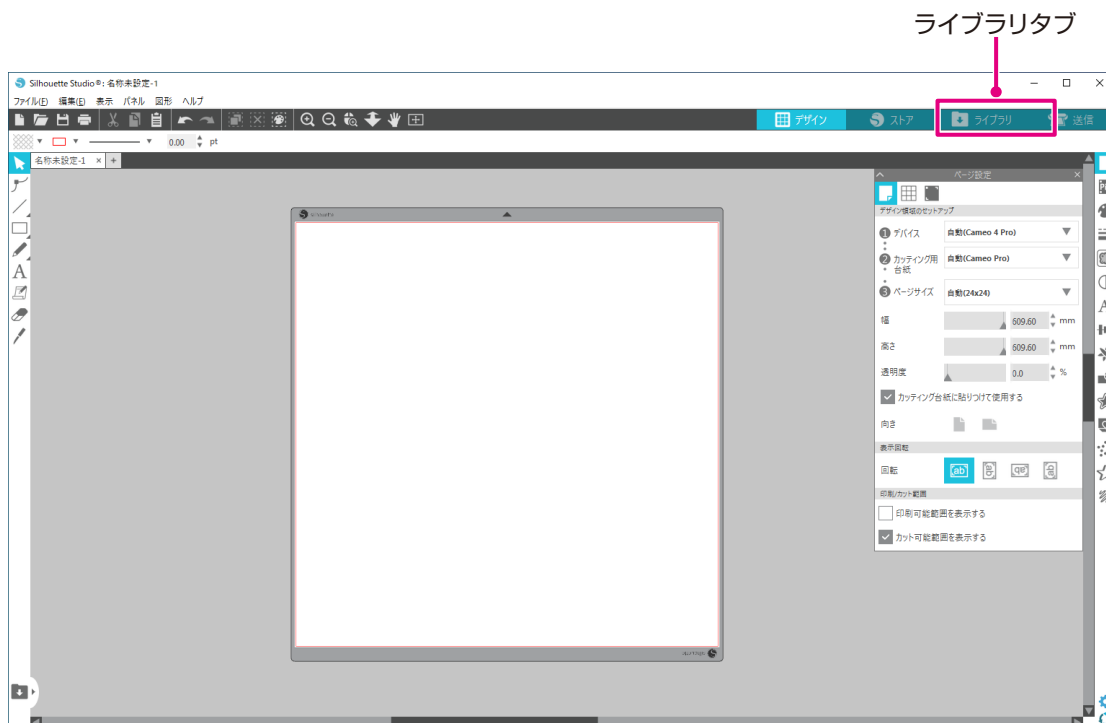
インストールウィンドウが自動的に表示されない場合は、[マイコンピュータ] でダウンロードしたファイルを参照し、「(ダウンロードしたファイル名).exe」プログラムをダブルクリックして実行します。

### Mac の場合

1. <https://silhouettejapan.jp/setup/> に移動します。
2. 該当する機種 (CAMEO4 / CAMEO4 PLUS) をクリックします。
3. 「ソフトウェアダウンロード」より「CAMEO 4 ダウンロード」、または「CAMEO 4 PLUS ダウンロード」をクリックします。
4. 「Silhouette Studio for Mac Ver (バージョン表示)」をクリックします。
5. ソフトウェアに関する使用許諾契約書を確認後、お使いのオペレーティングシステムに応じて「ダウンロード」ボタンをクリックします。
6. Silhouette Studio のアプリケーションアイコンをアプリケーションフォルダにドラッグ&ドロップしてインストールしてください。

## 1.6 Silhouette アカウントでのサインイン

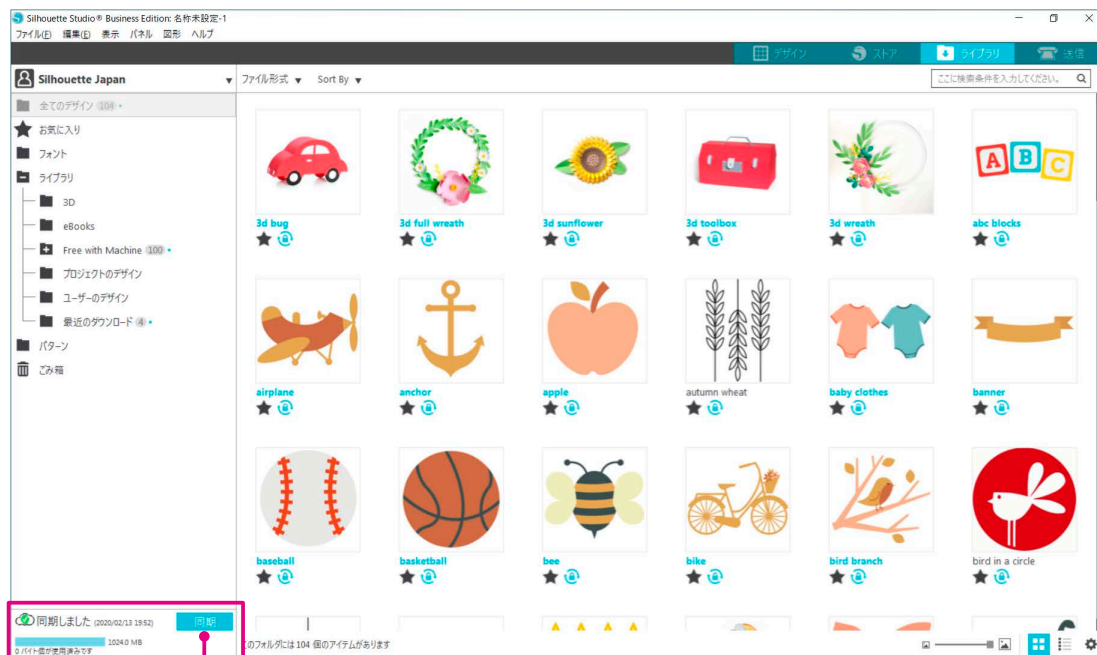
1. Silhouette Studio を起動します。
2. [ライブラリ] タブをクリックします。



3. Silhouette アカウントに登録したメールアドレスとパスワードを入力してサインインします。



## 4. サインインが完了するとアカウント名が表示され、ライブラリが同期されます。



同期しています



## 1.7 無料のコンテンツを入手する

製品登録を行うと、製品付属のフリーコンテンツとシルエットデザインストアから無料でコンテンツをダウンロードできる1か月間のトライアルサブスクリプションをご利用いただけます。

### ⚠️ 注意

無料のコンテンツを利用するには、事前に Silhouette アカウントの登録を完了する必要があります。

Silhouette アカウント登録の際に送られてきた確認メール内のリンクをクリックして、Silhouette アカウントの登録を完了してください。未登録の場合、「製品登録」や「シルエットデザインストア」を利用することができません。

詳しくは、前述の「1.4 製品登録」を参照してください。

### フリーコンテンツを確認する

Silhouette CAMEOの製品登録を行うと、登録したアカウントに100点のフリーコンテンツが追加されます。

Silhouetteアカウントのサインイン方法については、前述の「1.6 Silhouetteアカウントでのサインイン」を参照してください。

1. Silhouette Studio を起動します。
2. [ライブラリ] タブをクリックして、ライブラリを開きます。

ライブラリタブ

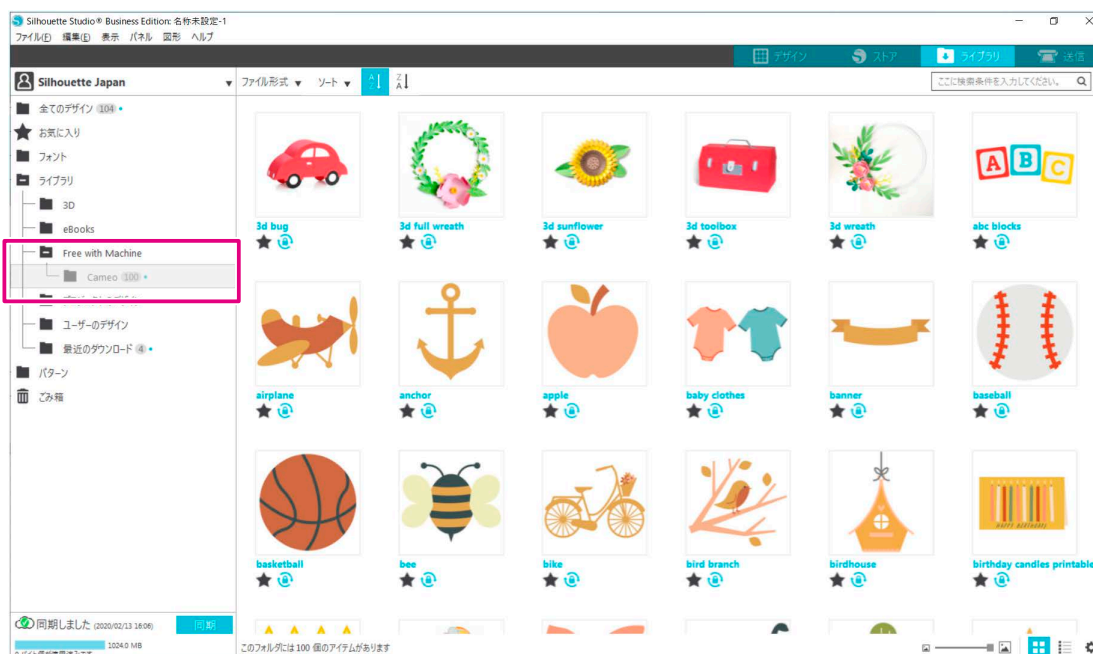


3. Silhouette アカウントにサインインします。

### 補足

Silhouette アカウントにサインインしていない場合は、「1.6 Silhouette アカウントでのサインイン」の手順でサインインしてください。

4. セットアップが完了すると、フリーコンテンツ 100 点が、ライブラリに表示します。これらのコンテンツは、[Free with Machine] の [Cameo] フォルダの中に表示されます。



## シルエットデザインストアのトライアルサブスクリプションを適用する

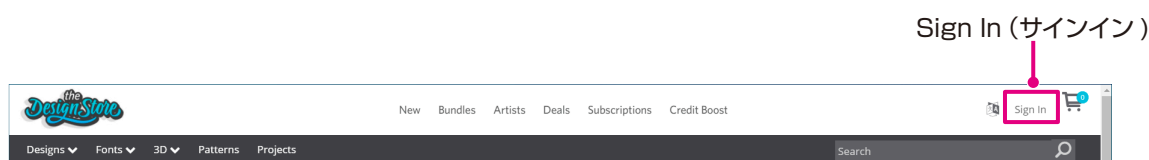
トライアルサブスクリプションでは、製品登録から1か月間、無料\*でコンテンツ(デザイン、フォント、パターンなど)をダウンロードすることができます。また、トライアルサブスクリプションでダウンロードしたコンテンツは、トライアル終了後も使用することが可能です。

\*無料でダウンロードできるコンテンツは、表示している金額分(2,500円)までとなります。  
表示金額の上限は変動する場合があります。

1. <https://www.silhouettedesignstore.com> にアクセスするか、Silhouette Studio ソフトウェアの [ストア] タブをクリックします。



2. [ Sign In (サインイン) ] をクリックします。

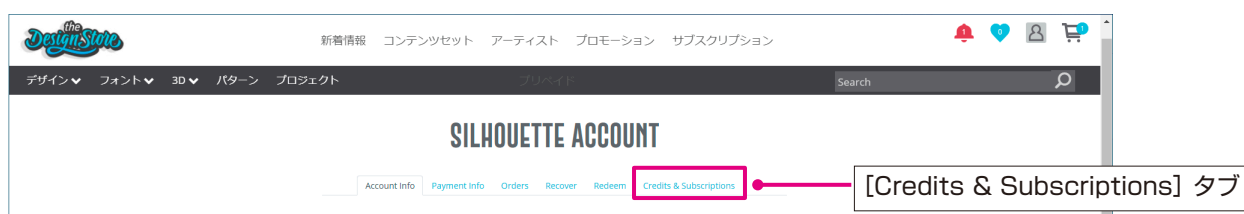


3. Silhouette アカウントに登録したメールアドレスとパスワードを入力してサインインします。

4. マイアカウントアイコンをクリックします。



5. [Credits & Subscriptions] タブをクリックします。



## 6. [Claim Free Trial Subscription] をクリックします。

The screenshot shows the 'SILHOUETTE ACCOUNT' page with various sections: Credit History, Subscriptions, Subscription Payments, and Credit Boost Orders. A red box highlights the 'Claim Free Trial Subscription' button in the Credit Boost Orders section, with a red line pointing to a callout box containing the text '[Claim Free Trial Subscription]'.

## 7. 画面下部の [クレジットカードを持っていません] をクリックします。

The screenshot shows the 'Claim Your Free Trial Subscription' page. It features a banner for 'the Design Store Trial Subscription' and a form for claiming the trial. The 'クレジットカードを持っていません' button is highlighted with a red box and a red line pointing to a callout box containing the text 'クレジットカードを持っていません'.

### ⚠️ 注意

クレジットカードを登録した後にトライアルサブスクリプションを開始すると、トライアル終了後にベーシックサブスクリプションが自動的に開始され、クレジットカードに月額料金が請求されます。

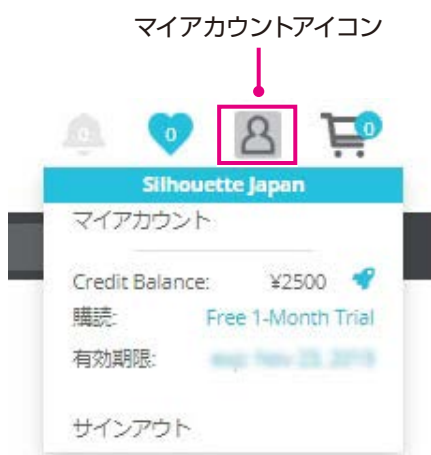
トライアルのみをご利用になる場合は、クレジットカード情報を削除し、[クレジットカードを持っていません] をクリックしてトライアルを開始してください。

8. トライアルサブスクリプションが適用され、[成功!]の画面が表示されます。  
 トライアルサブスクリプションが開始されたら、[ホームページ]をクリックしてトップページに戻ります。



## アクティベートの確認

画面右上のマイアカウントアイコンにマウスポインタを合わせると Free 1-Month Trial と表示され、サブスクリプションの残高や有効期限が確認できます。



## 1.8 Silhouette CAMEO の接続

Silhouette CAMEO をパソコンと接続するには、USBケーブルによる接続とBluetoothを使ったワイヤレス接続が選択可能です。ご使用の環境に合わせて、接続してください。

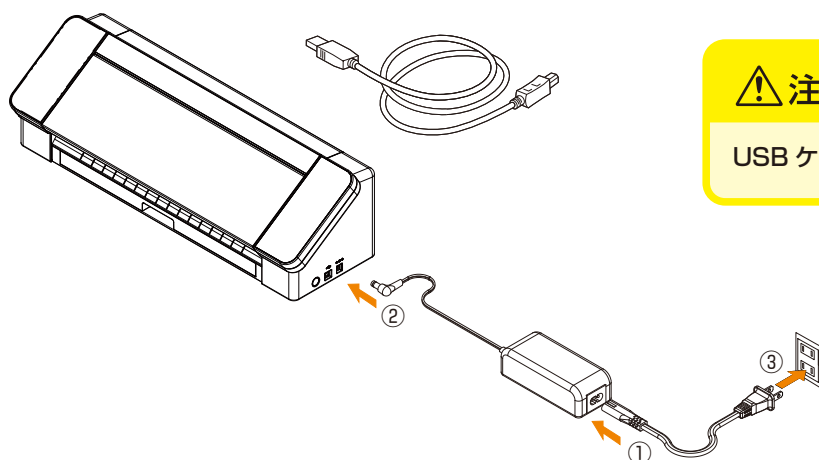
### USBケーブルで接続する



**注意**

ソフトウェア (Silhouette Studio) のインストールが完了するまで、Silhouette CAMEO とパソコンを接続しないでください。

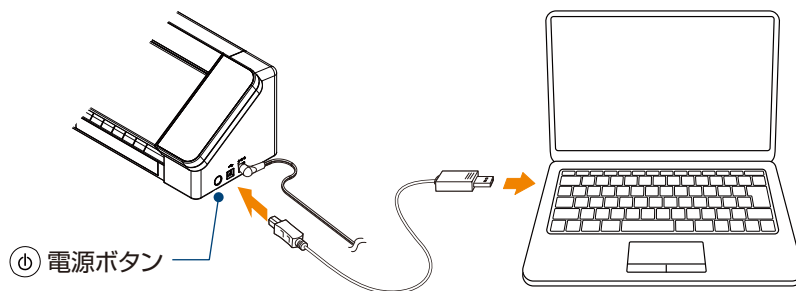
1. Silhouette CAMEO を電源に接続します。  
下図に示す番号 (①～③) の順に電源ケーブルを接続してください。



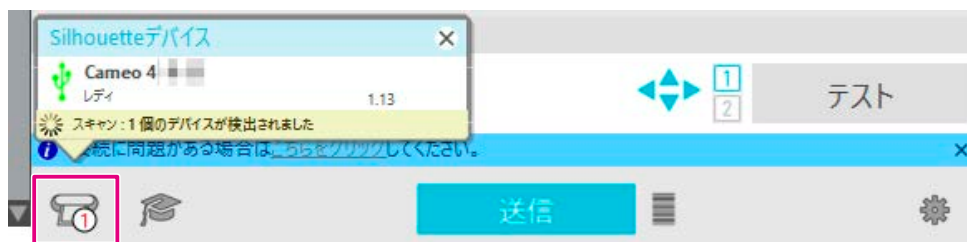
**注意**

USB ケーブルは、まだ接続しないでください。

2. パソコンと Silhouette CAMEO を USB ケーブルで接続します。



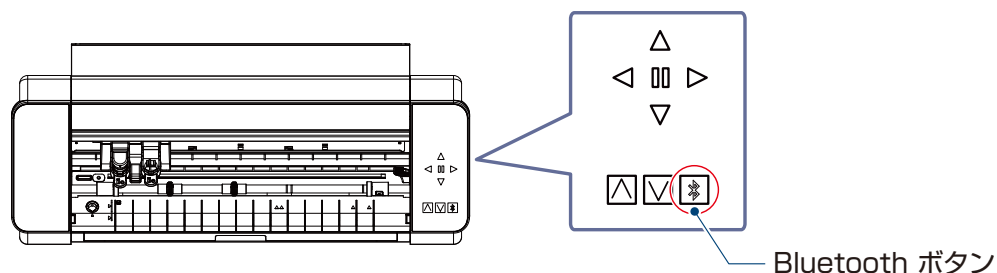
3. 電源ボタンを押して Silhouette CAMEO を起動します。  
Silhouette Studio の [送信] タブを開き、[Silhouette デバイス] アイコンをクリックします。



表示されるデバイスのリストから [CAMEO4] を選択すると、ソフトウェアが同期を開始します。送信パネルで CAMEO4 のステータスが [レディ]、または [ロードの準備ができました] と表示されたら、セットアップは終了です。

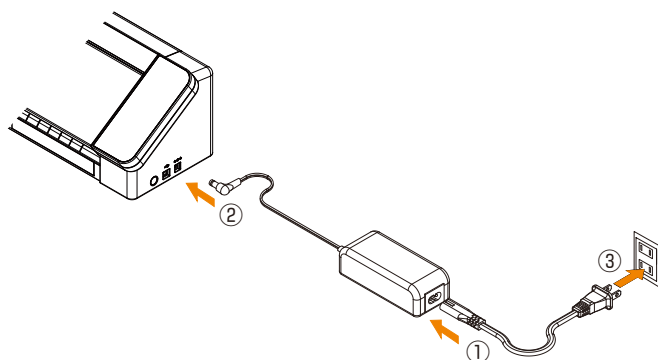
## Bluetoothで接続する

Silhouette CAMEOにはBluetoothアダプタが内蔵されており、パソコンとのワイヤレス接続が可能です。






Bluetooth ボタン

1. Silhouette CAMEO を電源に接続します。  
下図に示す番号 (①～③) の順に電源ケーブルを接続してください。



2. Bluetooth ボタンにタッチします。  
ボタンが青く点灯し、使用可能状態になります。

### ランプの色と状態

	オフ(白色)
	使用可能状態(薄い青色で点灯)
	接続中(濃い青色で点灯)

3. パソコンの Bluetooth を ON にします。  
Silhouette Studio の [送信] タブを開き、[Silhouette デバイス] アイコンをクリックします。



表示されるデバイスのリストから [CAMEO4] を選択すると、ソフトウェアが同期を開始します。送信パネルで CAMEO4 のステータスが [レディ]、または [ロードの準備が出来ました] と表示されたら、セットアップは終了です。



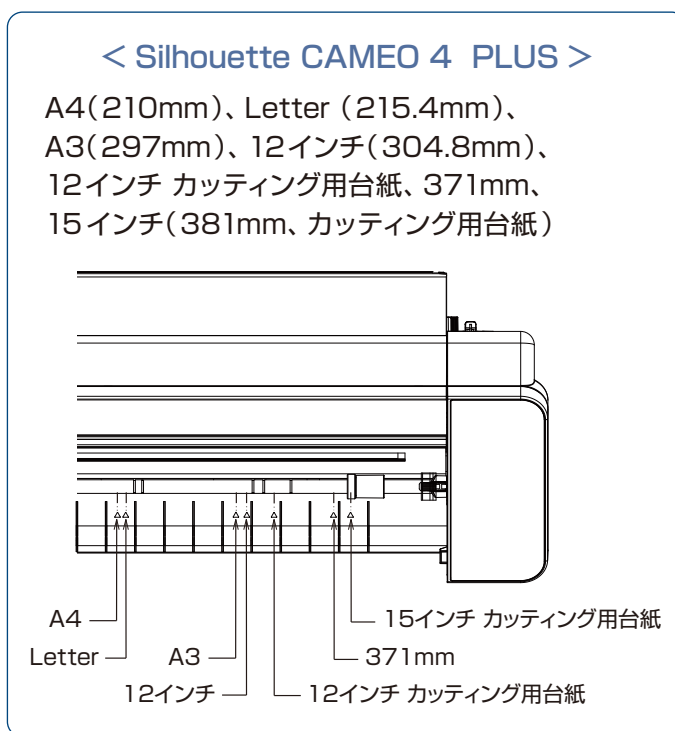
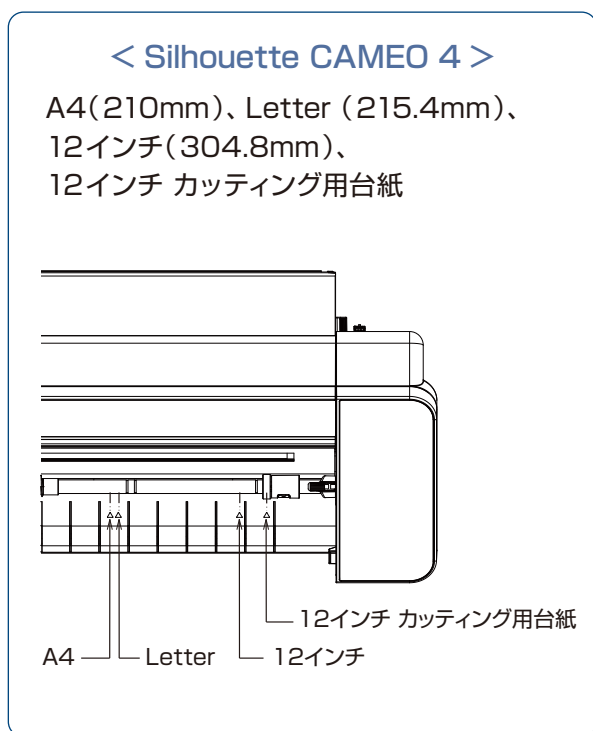
補足

お使いになるパソコンにプリインストールされている Bluetooth ドライバの種類によっては、Bluetooth でのワイヤレス接続ができない場合があります。この場合は、USB ケーブルを使用して接続してください。



## 1.9 セット可能なメディアサイズ

Silhouette CAMEOでは、以下のサイズのメディアをセットすることができます。

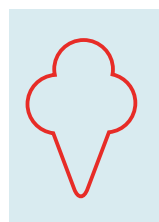


■ 「剥離紙が付いているメディア」は、そのままセットできます。(カuttingフィルム・ラベル等)

### 定形サイズ

A4/Letter (215.4mm)、12インチ (304.8mm)、  
A3※、15インチ (381mm) ※

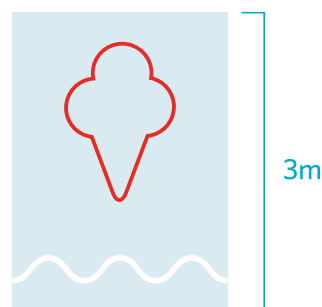
※ Silhouette CAMEO 4 PLUS のみ



### ロール紙

幅：12インチ (304.8mm)、15インチ (381mm) ※

※ Silhouette CAMEO 4 PLUS のみ

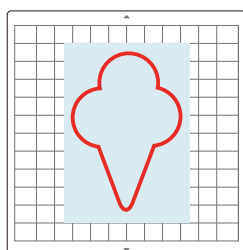


■ 「不定形のサイズや、剥離紙が付いていないメディア」は、専用台紙を使用してセットしてください。(厚紙等)

### 不定形サイズ

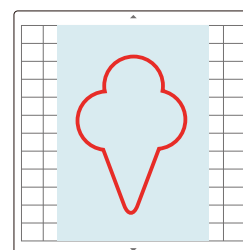
最大：12インチ (304.8mm) × 12インチ (304.8mm)、  
15インチ (381mm) × 15インチ (381mm) ※

※ Silhouette CAMEO 4 PLUS のみ



### 剥離紙が付いていないメディア

A4/Letter (215.4mm)

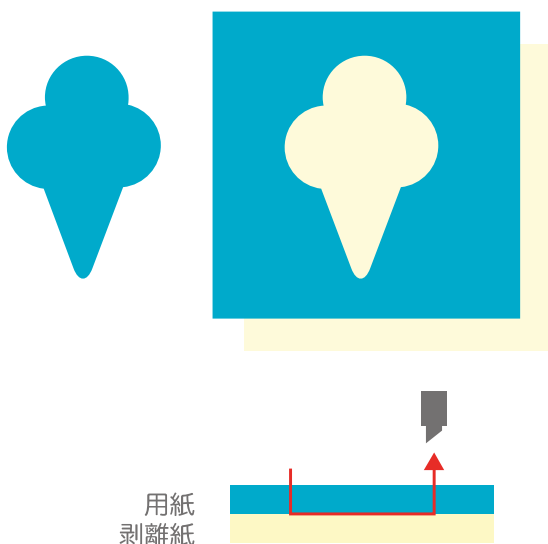


## 1.10 カットイメージについて

Silhouette CAMEOでは、以下のカットイメージを作成することができます。

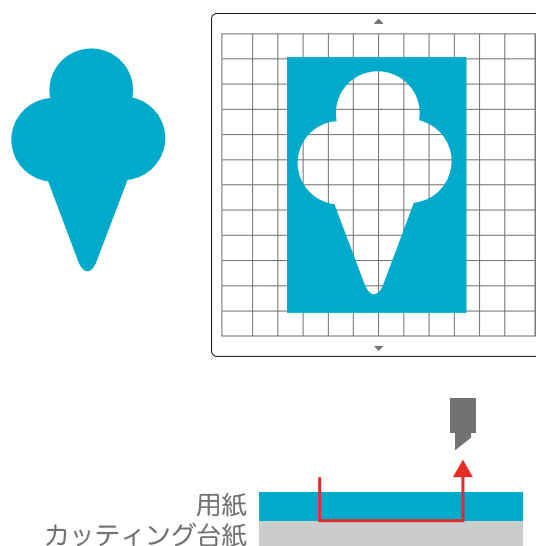
### ハーフカット

上のメディアのみカットする。  
剥離紙はカットしない。



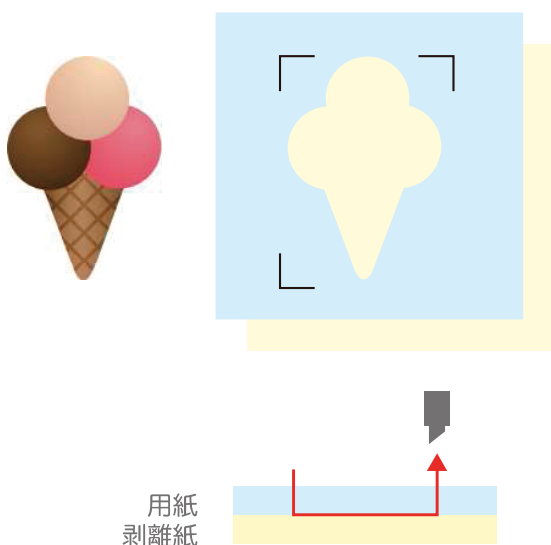
### ダイカット (切り抜き)

全てのメディアをカットする。  
台紙はカットしない。



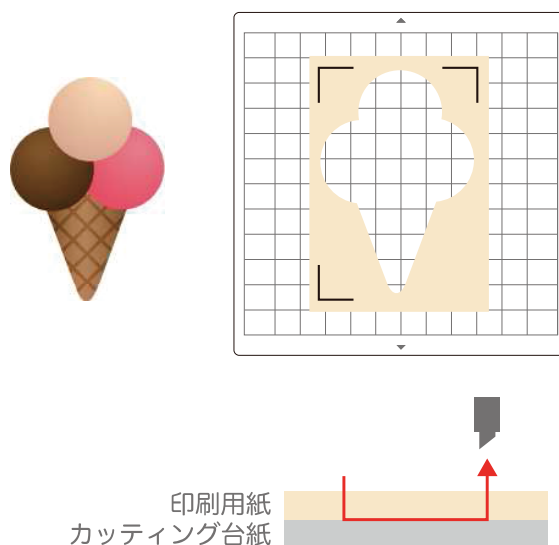
### プリント & カット ハーフカット

上のメディアをカットする。  
剥離紙はカットしない。



### プリント & カット切り抜き

全てのメディアをカットする。  
台紙はカットしない。



# 2章 デザインデータを作成する

この章では、デザインデータの作成方法について説明します。

## 本章の項目

- 2.1 ソフトウェア (Silhouette Studio) の起動
- 2.2 テキストの入力
- 2.3 図形の描画
- 2.4 ライブラリ
- 2.5 トンボを設定する

## 2.1 ソフトウェア (Silhouette Studio) の起動

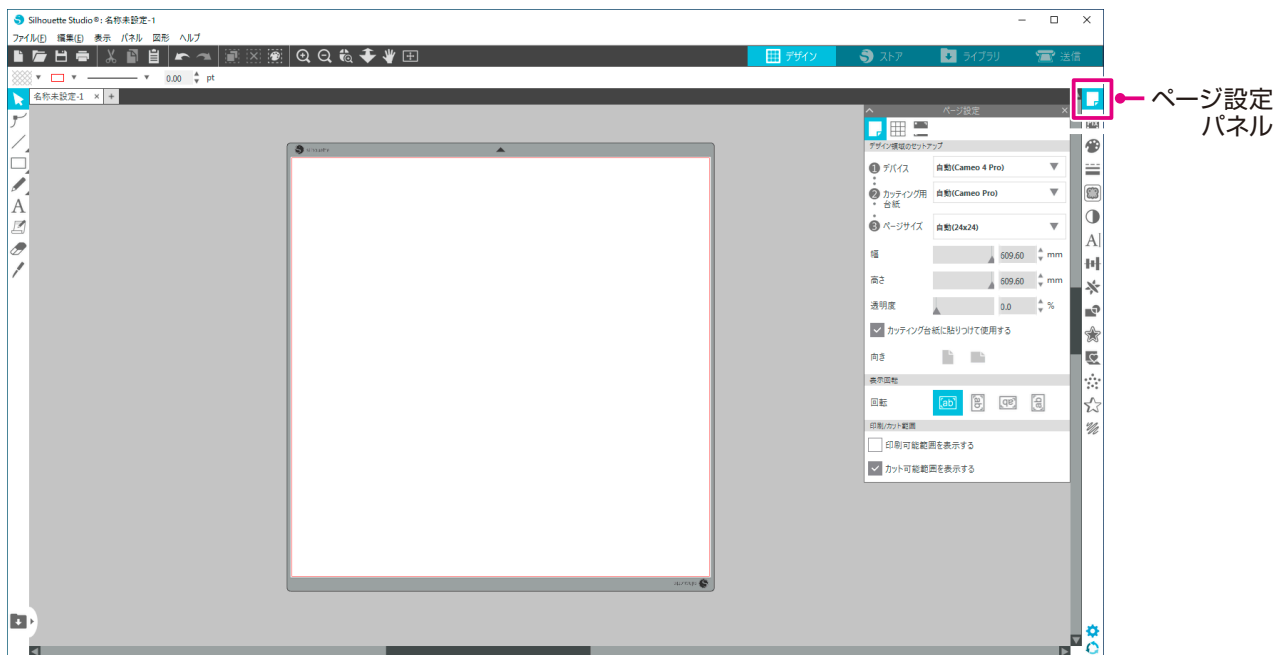
### Windows の場合

- デスクトップのアイコンをダブルクリックするか、スタートメニューから Silhouette Studio を起動します。

### Mac の場合

- アプリケーションフォルダを開いて、Silhouette Studio を起動します。

Silhouette Studio を起動すると、デザインページが表示されます。



### ページ設定パネル



ページのサイズや向きの変更は、ページ設定パネルで行うことができます。

「カッティング用台紙」の選択、「カッティング台紙に張り付けて使用する」のチェックの有無を確認してください。



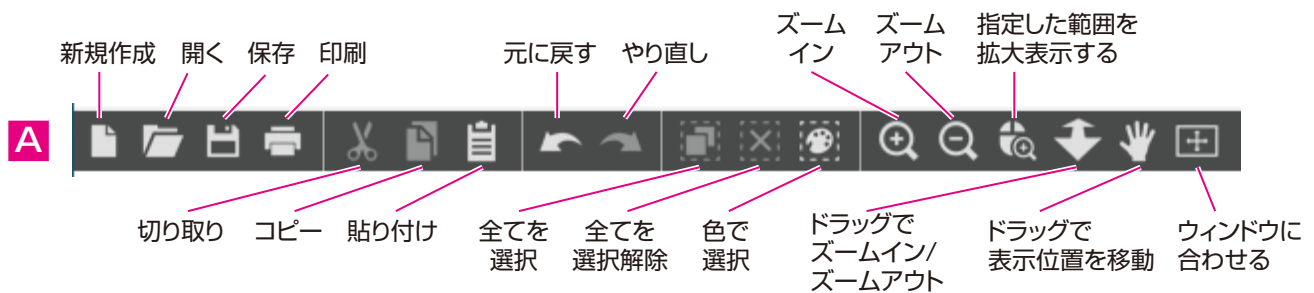
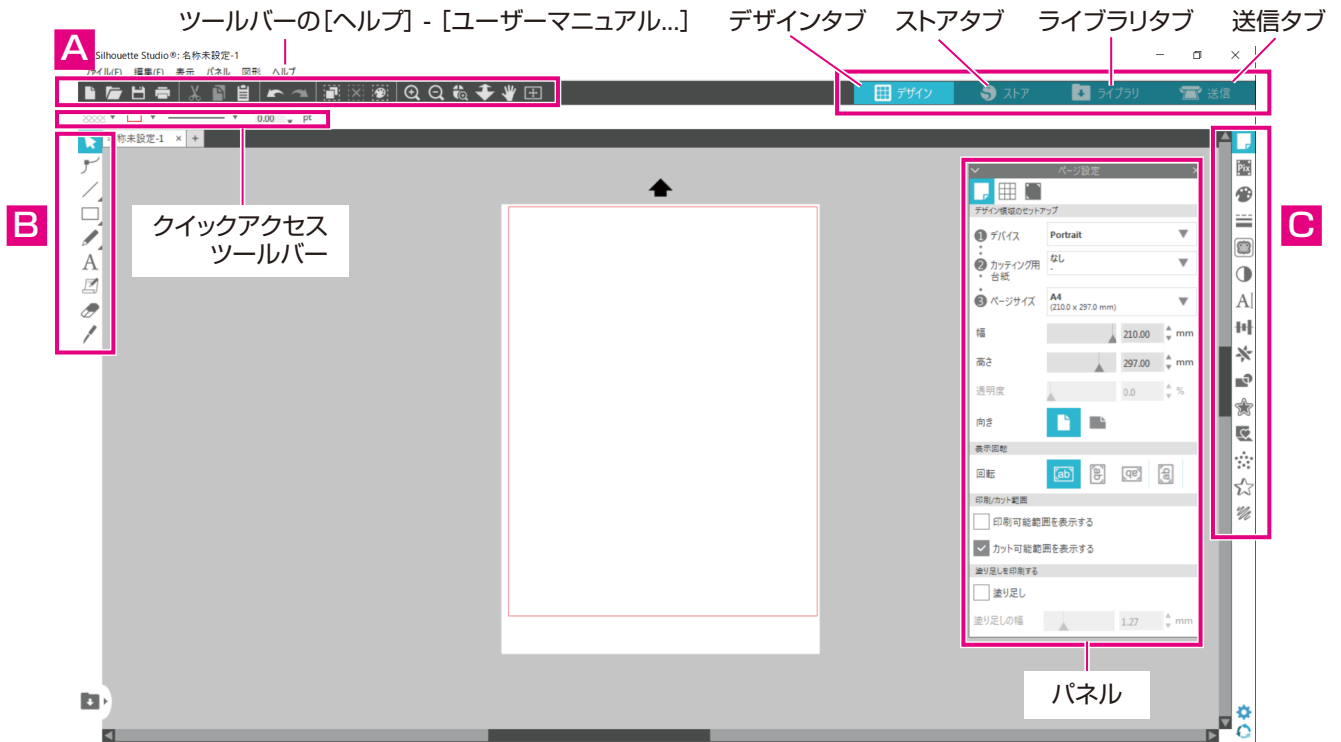
**補足**

長さの単位 (インチ / ミリ) は、環境設定で変更することができます。

編集メニューから「環境設定」を選択し、一般タブを開いて「測定単位」を変更してください。

## 各ボタンの名称

各機能については、ツールバーの[ヘルプ] - [ユーザーマニュアル...] を参照してください。



- B**
- 選択ツール
  - 頂点の編集ツール
  - 線ツール
  - 描画ツール
  - フリーハンドツール
  - テキストツール
  - メモツール
  - 消しゴムツール
  - ナイフツール

- C**
- ページ設定パネル
  - PixScanパネル
  - 塗りつぶしパネル
  - 線の種類パネル
  - トレースパネル
  - 画像の効果パネル
  - テキストの書式パネル
  - 変形パネル
  - 複製パネル

- 図形の合成パネル
- オフセットパネル
- ポップアップパネル
- 点描パネル
- エンボスパネル※
- スケッチパネル

※Silhouette CAMEO では使用できません

## デザインタブ



デザインを作成するためのワークスペースです。

ライブラリ、送信メニューを表示している際でも、「デザイン」タブをクリックしてデザインページに戻ることができます。

デザインページの各機能については、ツールバーの[ヘルプ] - [ユーザーマニュアル...] を参照してください。

## ストアタブ



インターネットに接続している時に「ストア」タブからシルエットデザインストアにアクセスし、デザインやフォントなどのコンテンツを閲覧および購入することができます。

## ライブラリタブ



ライブラリに保存したデザインやシルエットデザインストアからダウンロードしたコンテンツには、「ライブラリ」タブからアクセスすることができます。

ライブラリでは、フォルダやサブフォルダを追加してデザインを並べ替えたり、整理したりできます。

## 送信タブ



「送信」タブでは、デザインのカット条件を設定したり、カットデータを Silhouette CAMEO に送信したりすることができます。

## 2.2 テキストの入力

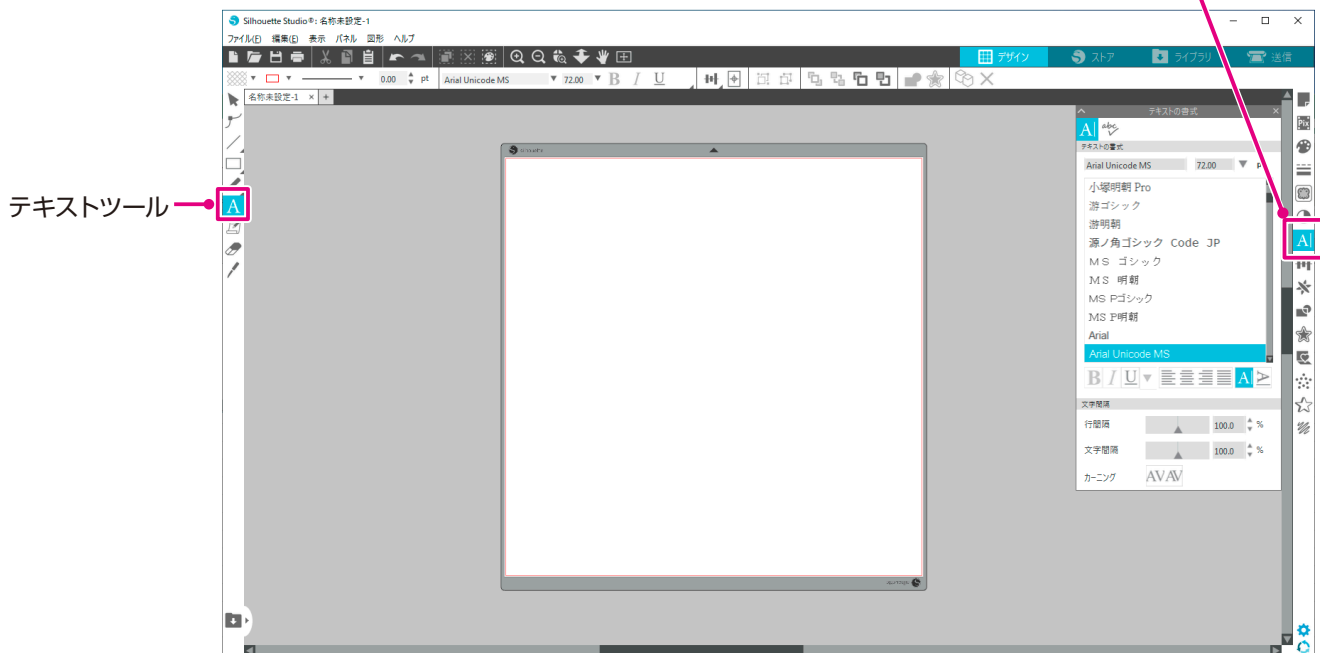
### テキストツール

A

Silhouette Studio では、お使いのパソコンにインストールされているTTF(True Typeフォント)やOTF(Open Typeフォント)を使用することができます。

画面左のツールバーにある「テキストツール」ボタンをクリックします。

テキストの書式パネル



画面をクリックするとテキストツールがワークスペース上に現れ、画面に直接入力可能となります。

フォントの種類、大きさ、文字間隔、行間隔などを変更するには、画面右側の「テキストの書式」パネルのアイコンをクリックします。

テキストの編集モードを終了する場合には、ワークスペースのテキスト以外の場所をクリックします。

作成したテキストを再編集する場合は、テキストをダブルクリックします。

- テキストの移動** : クリック&ドラッグで移動できます。
- テキストのサイズ** : テキストを選択し、コーナーをクリック&ドラッグで変更できます。
- テキストの回転** : テキストを選択し、テキストの上に表示されている緑のハンドルをクリック&ドラッグで回転できます。



一部のTTF・OTFにて、読み込めないフォントやカットデータに適さないフォントがあります。日本語を入力する際に正しく表示されない場合は、日本語フォントを選択した後に文字を入力してください。



## Macで日本語の文字入力を行う場合

Mac版のみ初期設定のままでは日本語の文字入力ができない場合があります。この場合は、環境設定で以下の設定を変更してください。

1. Silhouette Studio メニューから [環境設定] を選択します。



2. 環境設定ウィンドウが表示されます。

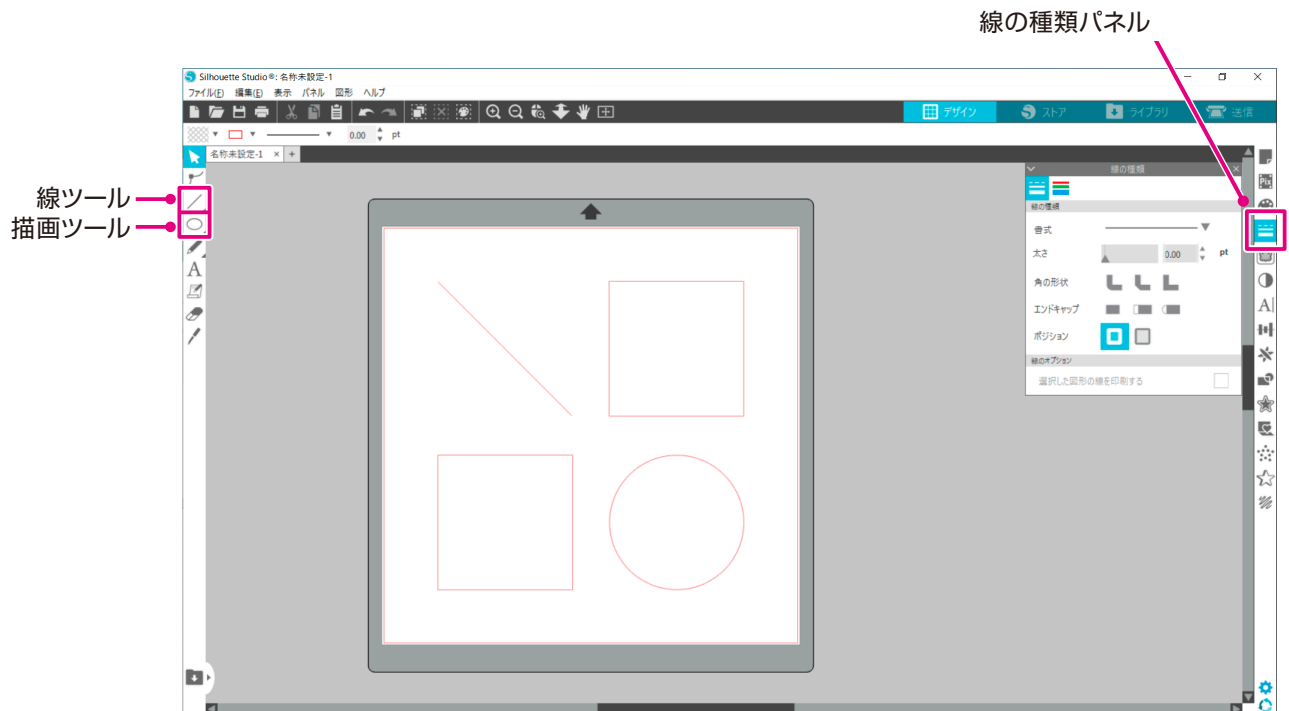
「詳細」より「テキスト図形内で漢字変換する」のチェックを外して、「適用」ボタンをクリックしてください。



3. Silhouette Studio を再起動してください。

## 2.3 図形の描画

Silhouette Studioは基本的な描画ツールにて直線、円、四角、多角形、曲線などを作成できます。ツールは画面の左側のツールバーに表示されています。



書式、太さ、角の形状、エンドキャップ、ポジションなどを変更するには、画面右側の「線の種類」パネルのアイコンをクリックします。

### 線ツール



線ツールを使用して、ワークスペース上に線を引くことができます。

線ツールは1本の直線を作成します。キーボードの「Shift」キーを押しながら作成すると、垂直、水平または45度の線を起点から引くことができます。

また、線ツールにマウスポインタを合わせると、多角形・曲線図形・弧を選択することもできます。

### 描画ツール



キーボードの[Shift]キーを押しながら作成すると、正方形を作成できます。

[Alt]キーを押すと、起点が固定されます。

また、描画ツールにマウスポインタを合わせると、角の丸い長方形・楕円・正多角形を選択することもできます。

## 2.4 ライブラリ

Silhouette Studioでは、自分で作成したカットデザインの他に、製品付属のフリーデザインやデザインストアからダウンロードしたデザインを使用することができます。



サムネイルサイズスライダー アイコンで表示 リストで表示

ライブラリのデザインをダブルクリックすると、ワークスペースにカットデータが表示されます。

サイズの変更やデータの編集を行うことも可能です。また、作成したカットデザインをライブラリに保存しておくことも可能です。デザインを保存する場合は、ファイルメニューを開いて「名前をつけて保存」にマウスポインタを合わせ、「ライブラリに保存」を選択してください。

### 補足

製品付属のフリーデザイン 100 点は、製品登録を行わなければ表示されません。製品登録の手順については、前述の「1.4 製品登録」を参照してください。

#### 【ファイル形式】

ファイルの種類で絞り込むことができます。

#### 【ソート】

修正された日付やカットタイプで並べ替えることができます。



#### 【リストで表示】

【リストで表示】 ボタンをクリックすると詳細で表示されます。



#### 【アイコンで表示】

【アイコンで表示】 ボタンをクリックするとアイコンで表示されます。



#### 【サムネイルサイズスライダー】

スライダーでライブラリに表示されるサムネイルの大きさを変更することができます。

## Silhouette Cloud

Silhouette Studioバージョン4以上を使用すると、個人で作成または他の場所で購入したデザインを(最大1GB) Silhouetteのサーバーに同期して、複数のデバイスで個人ファイルにアクセスできます。

ライブラリ内の同期されたすべてのデザインは、サーバーだけでなくパソコンにも保存可能です。

このライブラリ機能は、バックアップサービスではなく同期サービスです。

このため、ライブラリに保存したファイルはパソコンの外部ドライブやサードパーティのバックアップサービスに保存しておくことを強くお勧めします。

## 2.5 トンボを設定する

印刷した画像の位置に合わせてカットする場合は、トンボ(位置合わせマーク)を使用します。

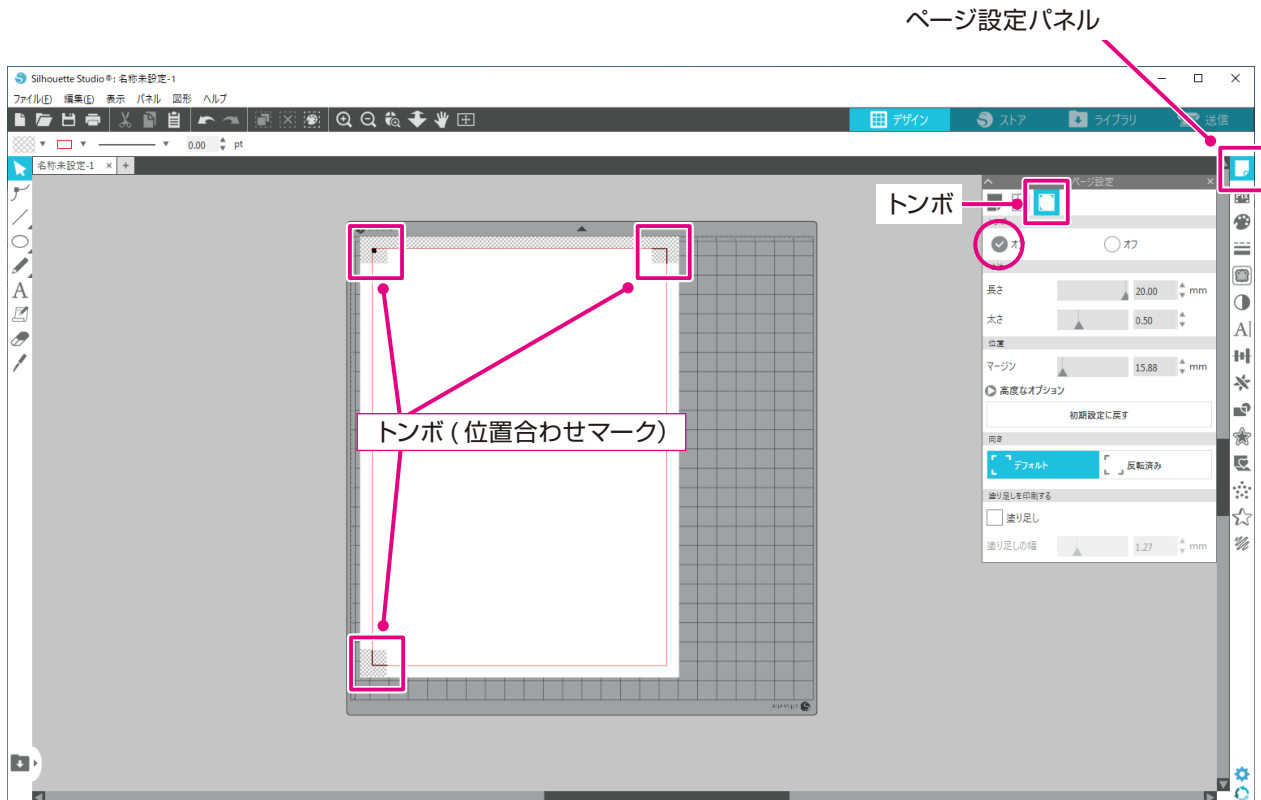
ページ設定パネルのトンボタブを開いてトンボをオンに設定すると、トンボがワークスペースに表示されます。

デザインの大きさや位置に合わせて、トンボの長さや太さ、位置を変更することができます。

カットデータを Silhouette CAMEO に送信すると、センサーがトンボの位置を自動的に読み取り、印刷されたデザインの位置に合わせてカットを行います。

### 注意

- 網掛けのエリアにはデザインを配置しないでください。トンボ読み取りエラーの原因になる場合があります。
- トンボのサイズが小さいと読み取りに失敗する場合があります。
- トンボを配置してからプリンターで印刷を行ってください。
- 印刷後にトンボやデザインを変更しないでください。カット位置がずれてしまいます。



# 3章 デザインデータをカットする

この章では、メディアのセットからデザインデータをカットする操作方法について説明します。

## 本章の項目

- 3.1 カットの準備
- 3.2 メディアをセットする
- 3.3 給紙方法について
- 3.4 ロールフィーダーについて
- 3.5 ツールをセットする
- 3.6 カット条件を設定する
- 3.7 カットを実行する
- 3.8 クロスカッターの使用について

## 3.1 カットの準備

### カッティング用台紙

紙などの剥離紙のついていないメディア、カッティングマシンに直接セットできない小さなメディアや端材をカットする場合は、カッティング用台紙を使用します。

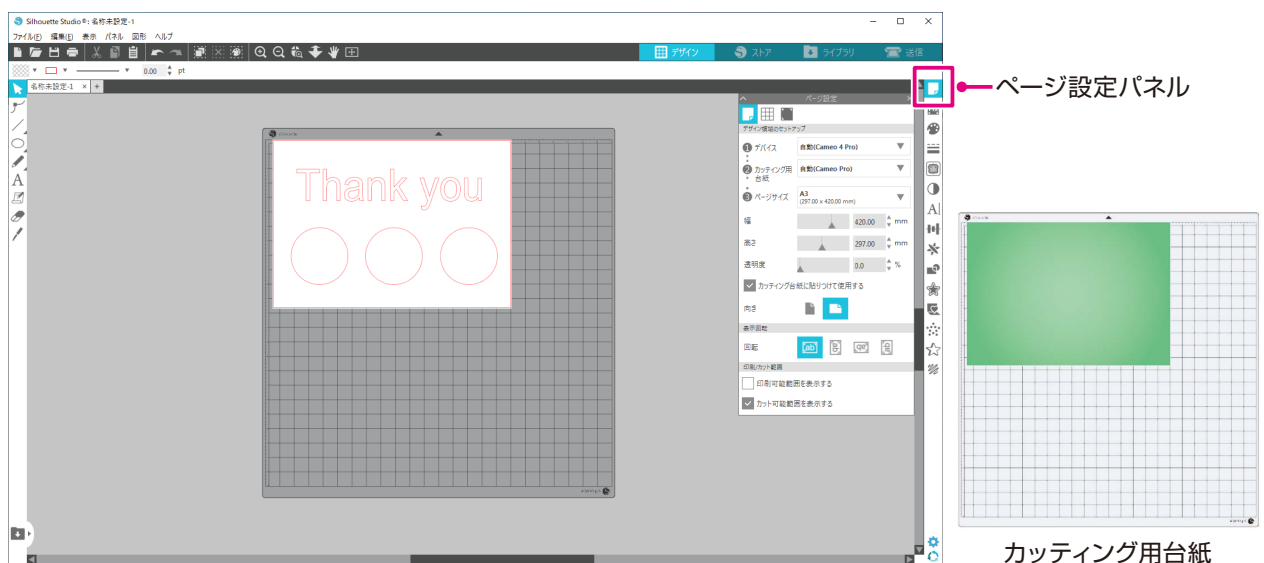


写真は、12インチのカッティング用台紙を使用しています。

#### ⚠ 注意

- カッティング用台紙は、厚紙を固定できるよう強めの粘着面となっています。
- コピー用紙等の薄い紙、コート紙を貼り付けると、剥がせなくなったり、破れたりしてしまう場合があります。
- カッティング用台紙は、左右端に粘着しない範囲があります。メディアをセットする際は、必ずカット可能範囲内にセットしてください。特に幅の狭いメディアをセットする場合は、粘着範囲内にセットしてください。
- メディアは、粘着面と平行になるようにセットしてください。
- メディアを貼り付ける際、気泡・シワ・浮き・剥がれがないようにしっかりと押さえてください。
- メディアは、カールが少ない状態でカッティング用台紙に貼り付けてください。カールしたコシの強いメディアを使用するとトンボ読み取りエラーやメディアを引っ掛ける等不具合の原因となります。

1. Silhouette Studio の「ページ設定」パネルを開き、使用する台紙やメディアのサイズを選択します。
2. カッティング用台紙のセパレーターを剥がし、粘着面を出します。  
セパレーターは、保管の際に使用しますので、捨てないでください。
3. 紙やメディアを Silhouette Studio の画面の位置に合わせて貼り付けます。



#### カッティング用台紙への貼り付け

紙やメディアをカッティング用台紙に貼り付ける際は、Silhouette Studio の画面を確認して、画面と同じ位置に貼り付けてください。



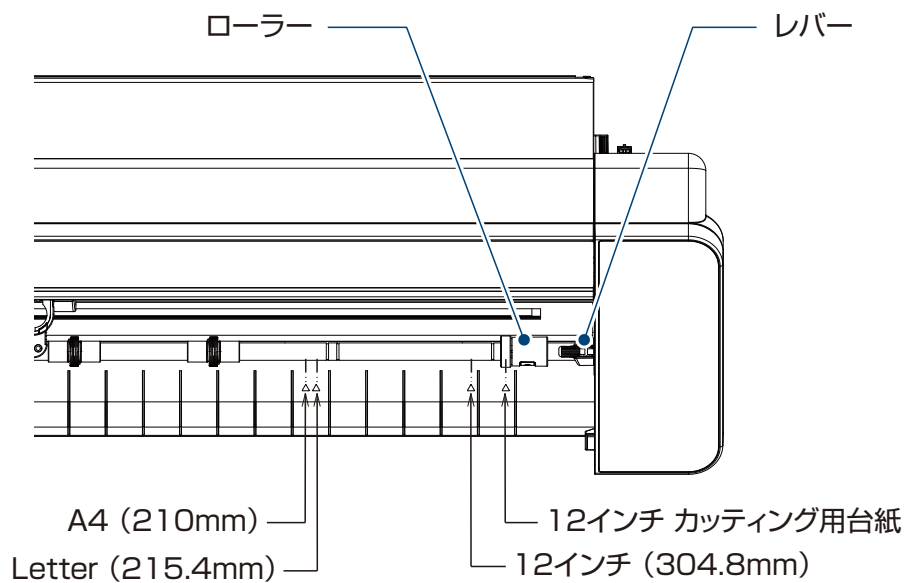
## 3.2 メディアをセットする

### ローラー位置の変更

セットするメディアの幅に合わせてローラー(右側)の位置を変更します。  
以下のメディアサイズに対応しています。

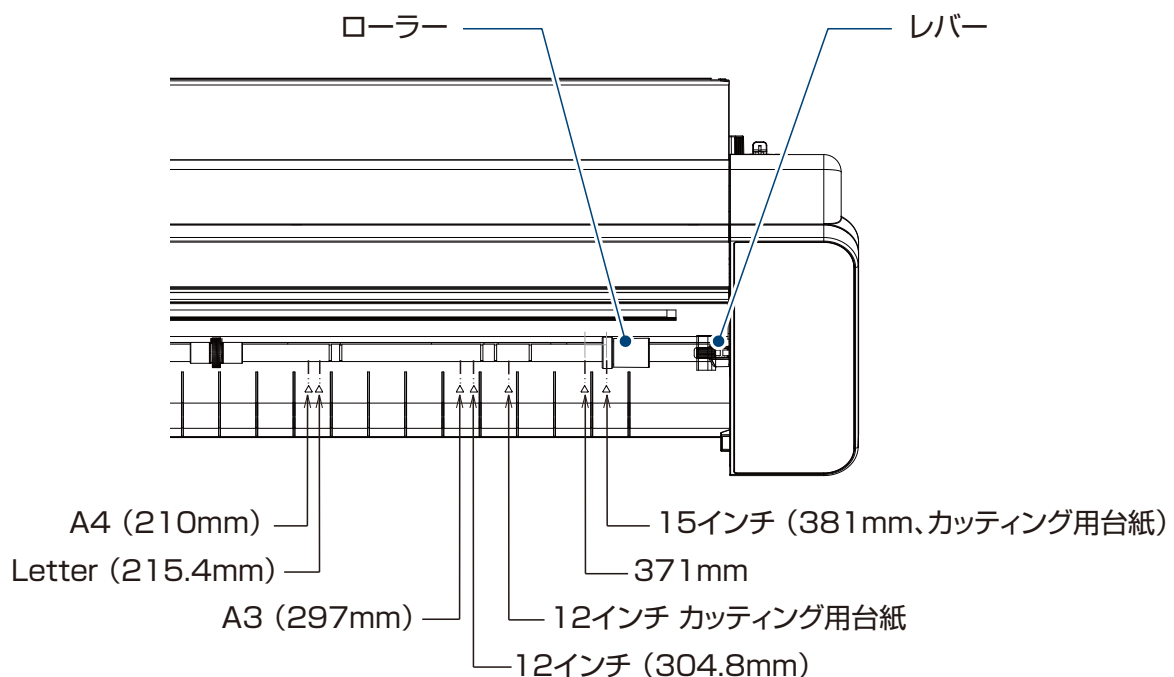
#### ■ Silhouette CAMEO 4

A4(210mm)、Letter (215.4mm)、12インチ(304.8mm)、12インチ カutting用台紙



#### ■ Silhouette CAMEO 4 PLUS

A4(210mm)、Letter (215.4mm)、A3(297mm)、12インチ(304.8mm)、  
12インチ カutting用台紙、371mm、15インチ(381mm、カutting用台紙)

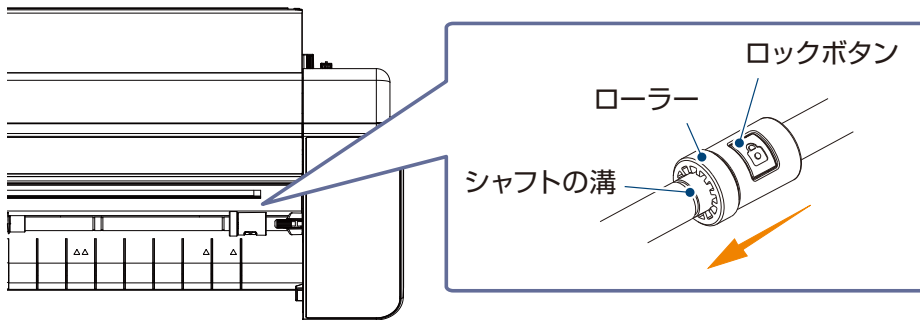


1. 本体右側にあるレバーを下げます。

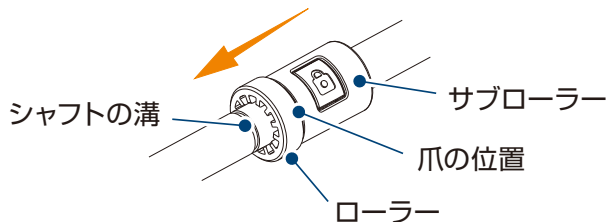


レバーを下げる  
(レバー横向き)

2. ローラーをしっかりとつかみ、ロックボタンを押します。



3. ロックボタンを押しながらローラーを移動します。  
爪はローラーとサブローラーの間の位置にあります。



4. ローラーをつかんで軽く左右に動かし、溝にカチッとハマって動かないことを確認します。

5. レバーを上げます。



レバーを上げる  
(レバー縦向き)

### ⚠ 注意

- 左側のローラーは移動できません。
- 爪がシャフトの溝にはまっていないと用紙が正常に搬送されません。
- Silhouette CAMEO 4 でカッティング用台紙 (12 インチ) を使用する場合は、12 インチ カッティング用台紙に合わせます。(前述の「ローラー位置の変更」を参照してください。)
- Silhouette CAMEO 4 PLUS でカッティング用台紙 (15 インチ) を使用する場合は、15 インチに合わせます。(前述の「ローラー位置の変更」を参照してください。)

### ⚠ 注意

ローラーは溝のない位置にはセットできません。  
フロントガイドに△で示された、所定の箇所のいずれかにセットしてください。

### ⚠ 注意

レバーが下がった状態 (レバー横向き) では、メディアのセット、カットの実行ができません。ローラー位置の変更後 (調整後) は、必ずレバーを上げた状態 (レバー縦向き) に戻して、ご使用ください。

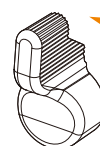
- ローラーの位置変更時



レバーを下げる  
(レバー横向き)



- 通常使用時 (メディアのセット、カットの実行)



レバーを上げる  
(レバー縦向き)

## 3.3 給紙方法について

メディアをセットする際の給紙方法には、2通りの方法があります。

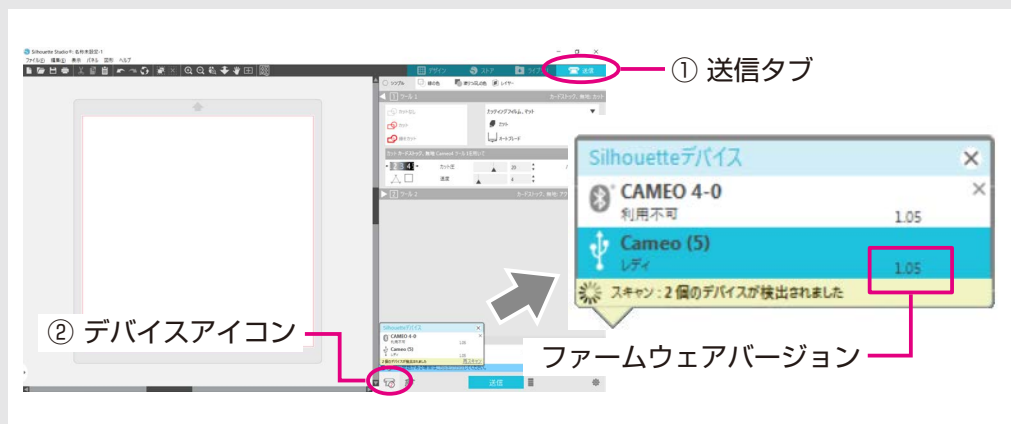
- 給紙方法 - 1 : メディアをセットすると、自動的に給紙を開始する
- 給紙方法 - 2 : メディアをセットした後、手動で給紙を開始する

### 補足

メディアセットの「給紙方法-1」を使用するには、**Silhouette CAMEO 本体のファームウェア Ver.1.12 以降が必要です。**  
本機のファームウェアバージョンについては、以下の手順で確認してください。

#### ■ファームウェアバージョン確認手順

- ・「送信タブ」から「デバイスアイコン」をクリックします。  
表示される「Silhouette デバイス」より、ファームウェアバージョンを確認することができます。



#### ■ファームウェアの更新が必要な場合

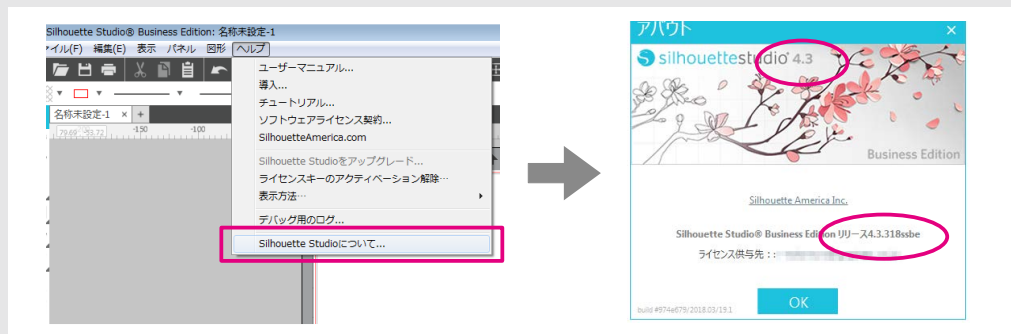
ファームウェアの更新は、ソフトウェア Silhouette Studio (Ver.4.3 以降) を使用して行います。ソフトウェア Silhouette Studio (Ver.4.3 以降) をインストールして本機を接続すると、ファームウェアの更新が可能な場合は、送信パネルにメッセージが表示されます。メッセージが表示された場合は、ファームウェアの更新を行ってください。また、メッセージが表示されない場合は、既に最新版のファームウェアに更新されています。そのままご使用ください。

詳しくは、後述の「ファームウェアのアップデート」を参照してください。

#### ■Silhouette Studio バージョン確認手順

現在使用しているソフトウェアのバージョンは、以下の手順で確認してください。

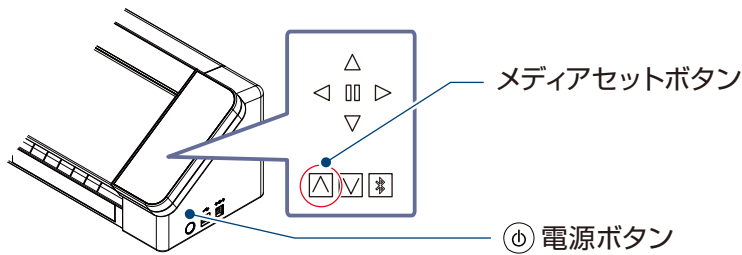
- ・ツールバーの [ヘルプ] - [Silhouette Studio について ...] を開き確認します。



- Silhouette Studio の最新情報については、弊社ホームページをご確認ください。  
<https://silhouettejapan.jp>

## 給紙方法-1

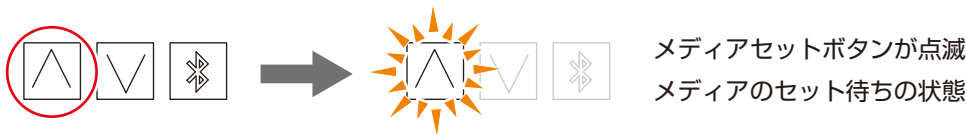
1. Silhouette CAMEO の電源ボタンを押して起動します。



## ⚠ 注意

剥離紙のついていないメディア（紙など）をカットする場合は、必ずカッティング用台紙を使用してメディアをセットしてください。カッティングマットやカッター刃を破損する恐れがあります。

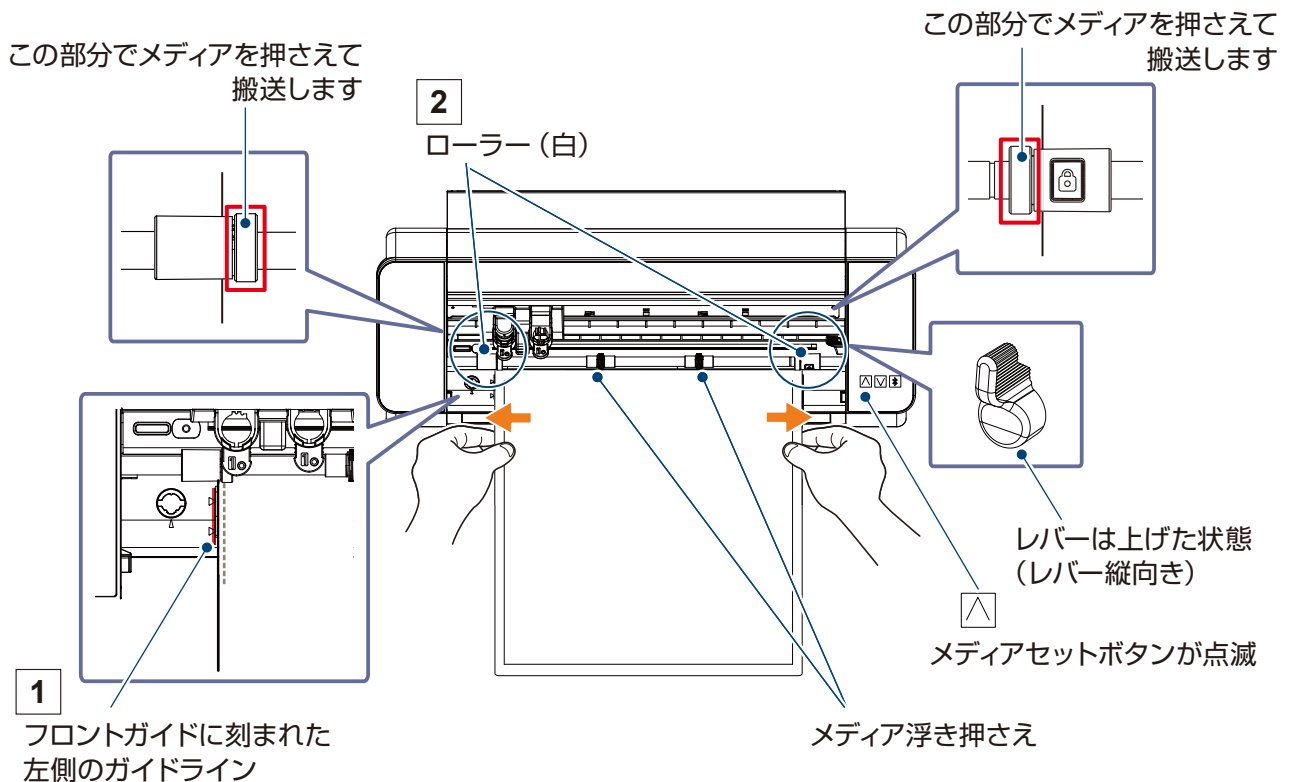
2. メディアをセットする前にメディアセットボタン（△）を1回押します。  
メディアセットボタンが点滅し、メディアのセット待ちの状態になります



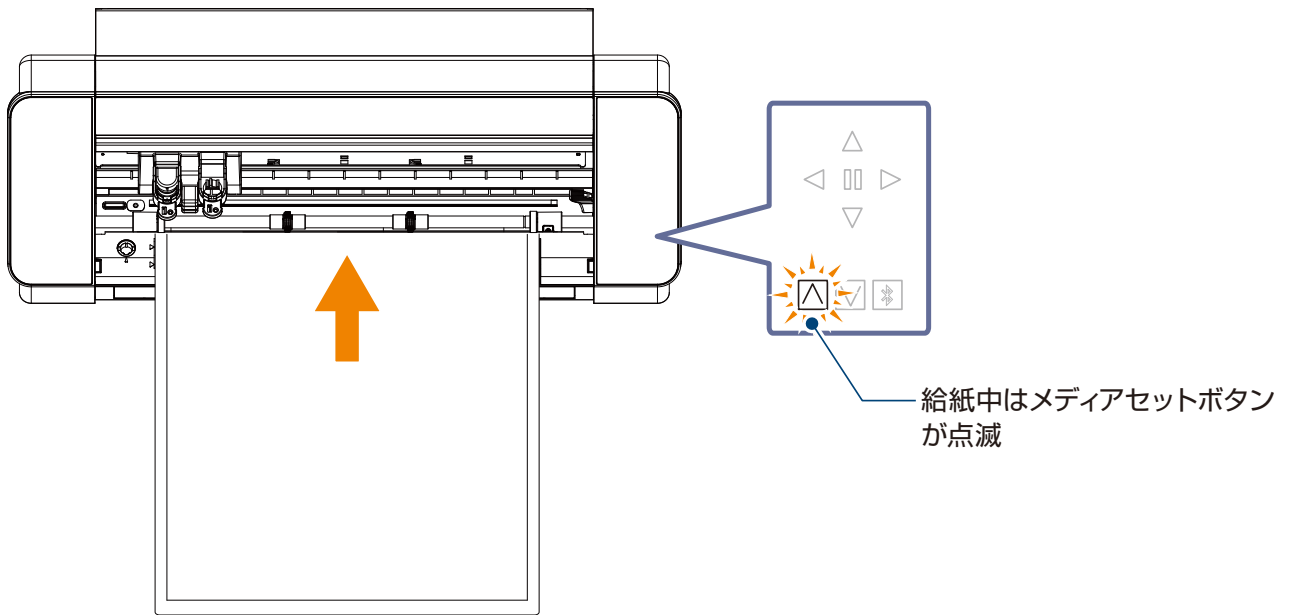
## 補足

- メディアセットボタンが点滅している間は、他のボタンの機能は無効となります。
- メディアセット待ちの状態をキャンセルする場合は、再度メディアセットボタン（△）を押してください。メディアセットボタン 点滅 ⇒ 点灯 に切り替わります。

3. メディアの左端をフロントパネルのガイドライン①に合わせます。  
次にメディアの先端を両側のローラー②に突き当てて、真っ直ぐにセットします。  
このとき、メディアを両手で左右に強く引っ張り、ピンと張った状態でセットしてください。  
メディア浮き押さえは、セットしたメディア幅に対して、均等に間隔を空けて配置することをお勧めします。



4. メディアをセットすると、約 3 秒後にローラーが回転し、メディアの給紙を開始します。



### 注意

- レバーは、上げた状態（レバー縦向き）でメディアをセットしてください。
- 給紙方法-1 では、メディアをセットすると、自動的に給紙を開始します。ローラーやキャリッジ等の可動部付近に手や髪の毛等を近づけないでください。

### 補足

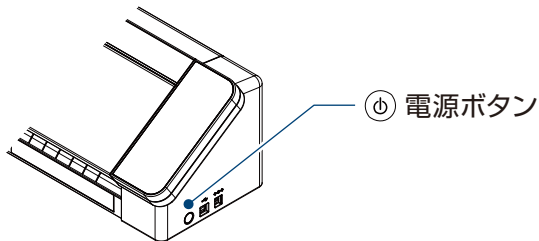
メディアの先端は直角になるよう、真っ直ぐに切り揃えてください。メディアをセットする際の各ポイントをトラブルシューティング形式で説明しています。詳しくは、後述の「5.1 メディアをうまくセットできない」、「5.2 メディアをうまく搬送できない」を参照してください。

## 給紙方法-2



メディアの種類 / 状態にもよりますが、「給紙方法-2」でメディアの浮きや傾きが発生する場合は、「給紙方法-1」でメディアをセットしてください。

1. Silhouette CAMEO の電源ボタンを押して起動します。



## 注意

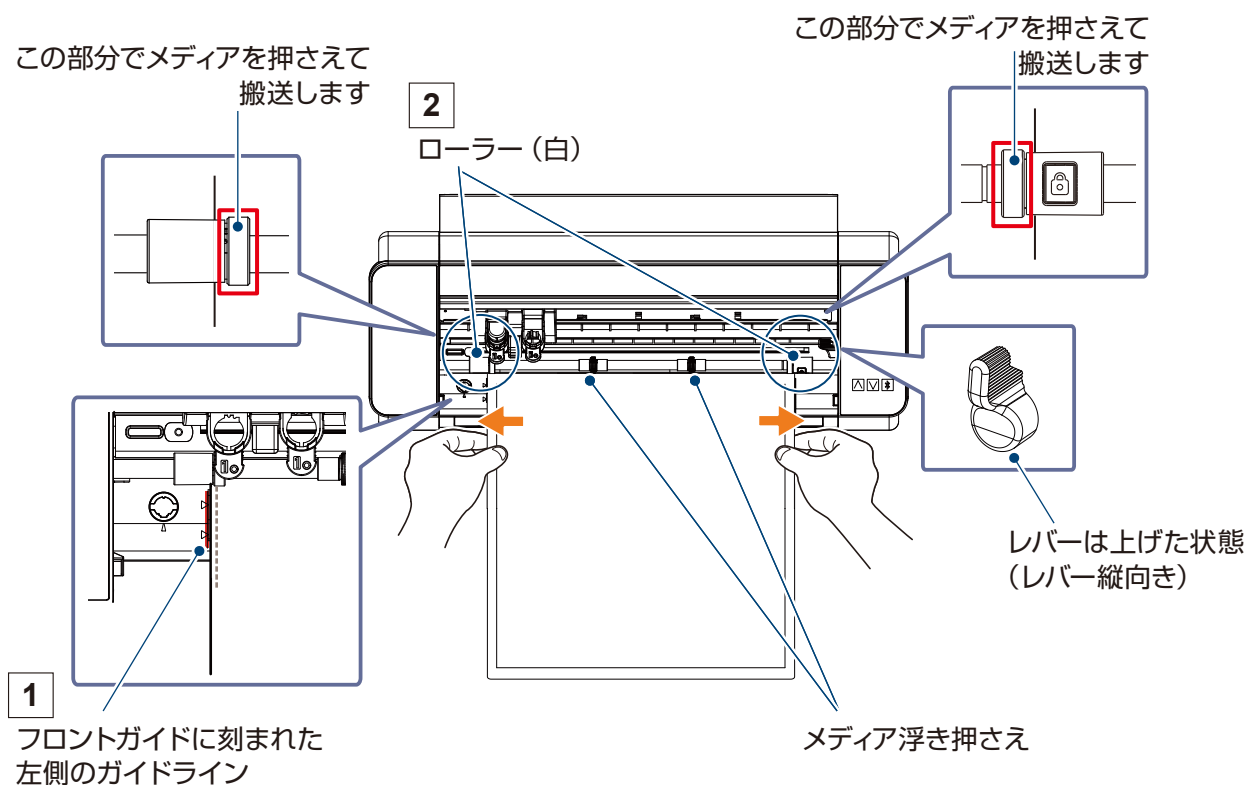
剥離紙のついていないメディア（紙など）をカットする場合は、必ずカッティング用台紙を使用してメディアをセットしてください。  
カッティングマットやカッター刃を破損する恐れがあります。

2. メディアの左端をフロントパネルのガイドライン①に合わせます。

次にメディアの先端を両側のローラー②に突き当てて、真っ直ぐにセットします。

このとき、メディアを両手で左右に強く引っ張り、ピンと張った状態でセットしてください。

メディア浮き押さえは、セットしたメディア幅に対して、均等に間隔を空けて配置することをお勧めします。



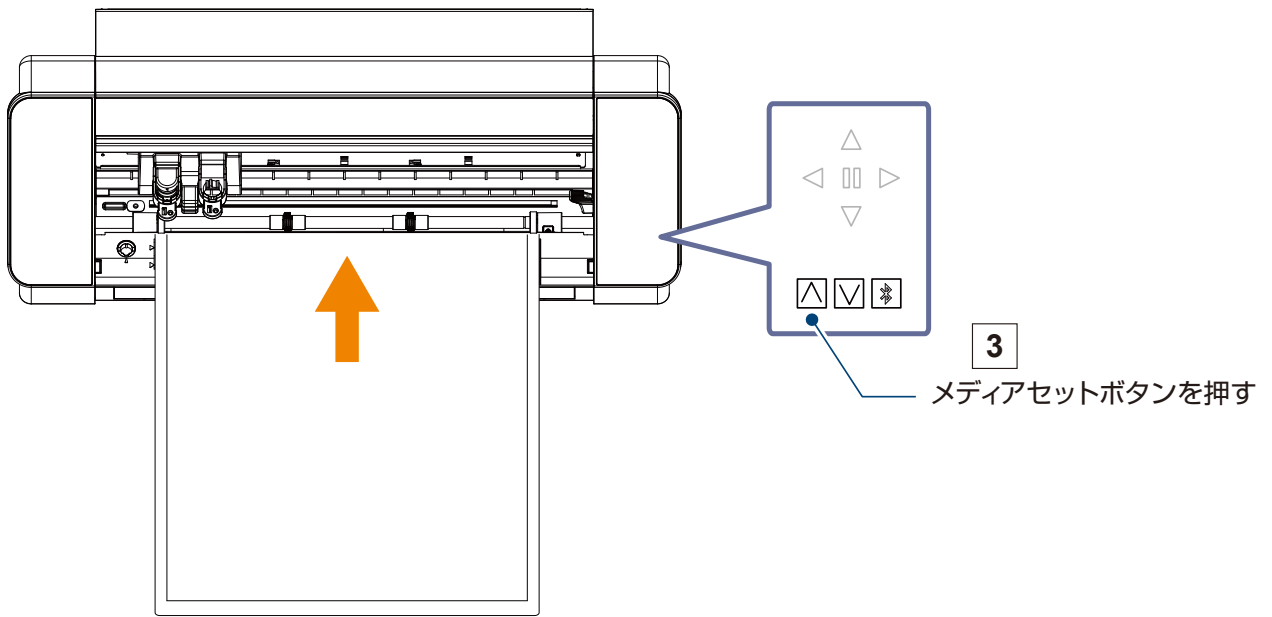
## 注意

レバーは、上げた状態（レバー縦向き）でメディアをセットしてください。



メディアの先端は直角になるよう、真っ直ぐに切り揃えてください。  
メディアをセットする際の各ポイントをトラブルシューティング形式で説明しています。  
詳しくは、後述の「5.1 メディアをうまくセットできない」、「5.2 メディアをうまく搬送できない」を参照してください。

3. メディアセットボタン (ハ) [3]を押して、メディアの給紙を開始します。



#### 補足

メディアの先端は直角になるよう、真っ直ぐに切り揃えてください。  
 メディアをセットする際の各ポイントをトラブルシューティング形式で説明しています。  
 詳しくは、後述の「5.1 メディアをうまくセットできない」、「5.2 メディアをうまく搬送できない」を参照してください。

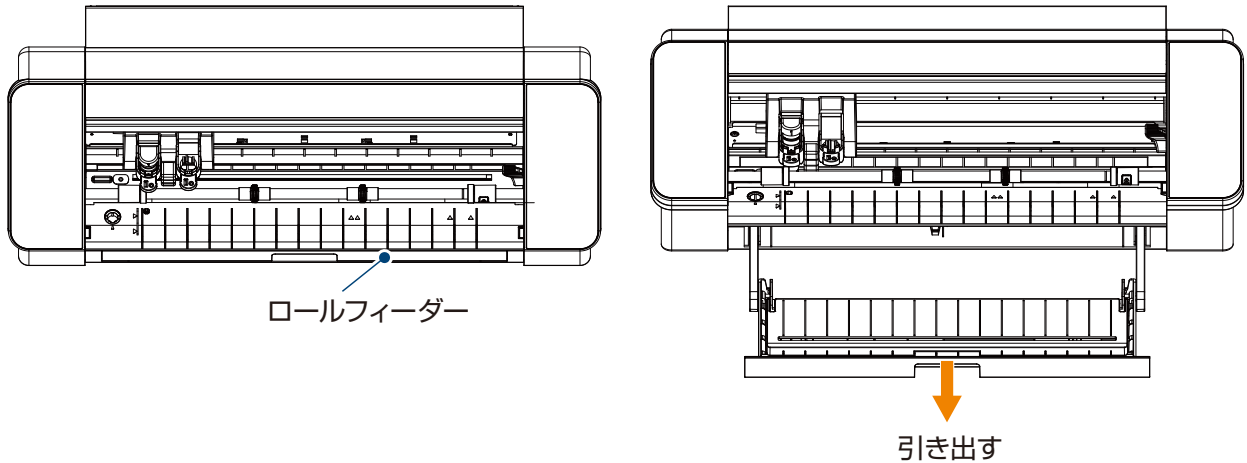


## 3.4 ロールフィーダーについて

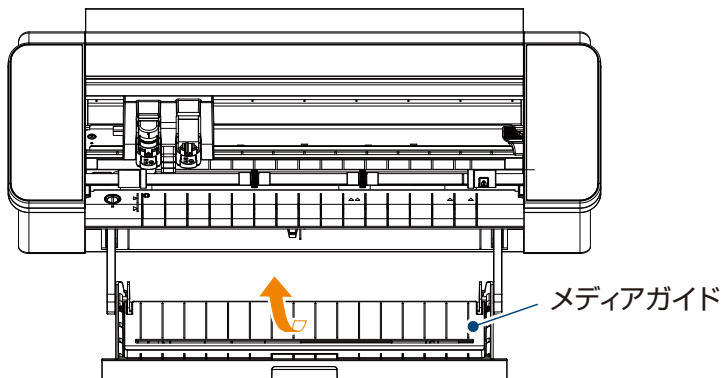
Silhouette CAMEOにはロールフィーダーが内蔵されています。

ロールタイプのメディアを使用する場合はロールフィーダーを引き出して使用できます。

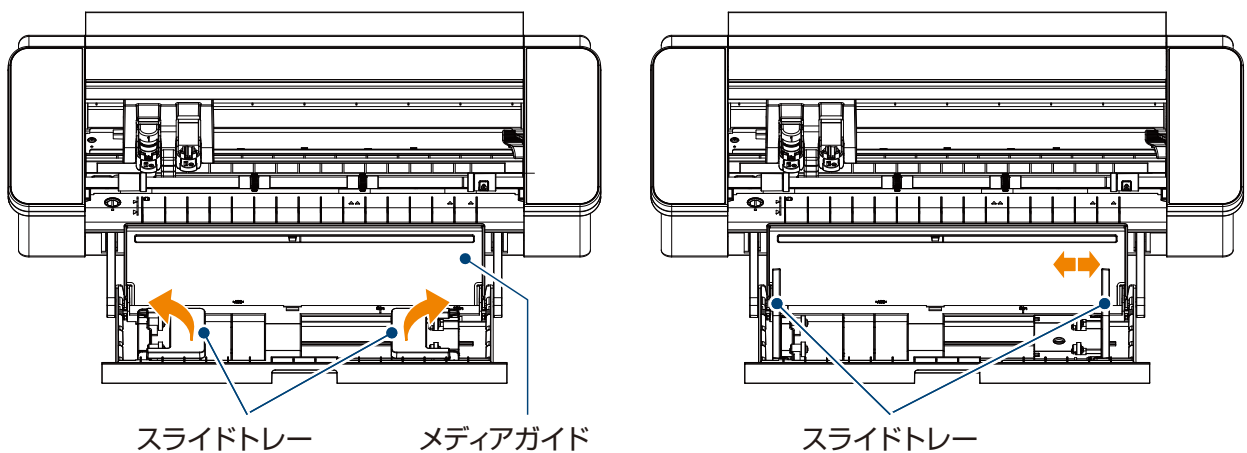
1. 本体前面のロールフィーダーを引き出します。



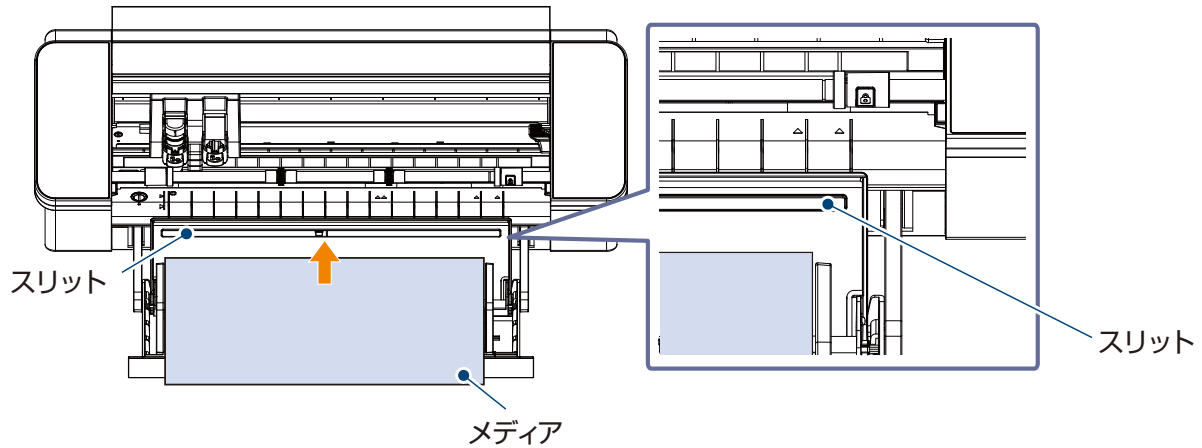
2. メディアガイドをカチッと音がするまで開きます。



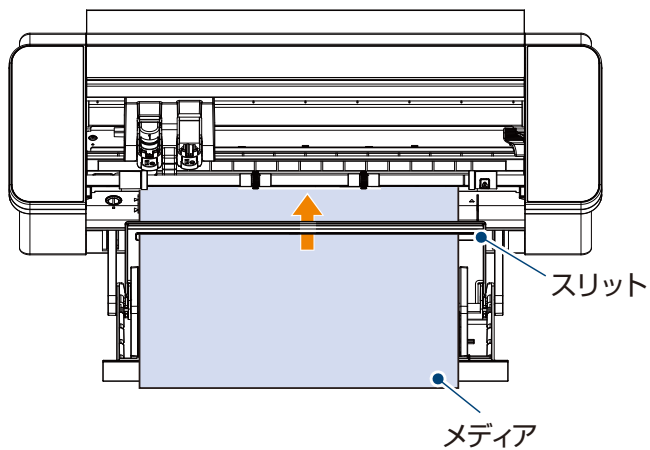
3. 左右のスライドトレイを直立にセットし、メディアの幅に合わせて右側の位置を調整します。



4. スライドトレイの上にロールメディアをセットし、先端をメディアガイドのスリットに通します。



5. メディアの左端をフロントパネルのガイドラインに合わせ、先端をローラーに突き当ててまっすぐセットします。



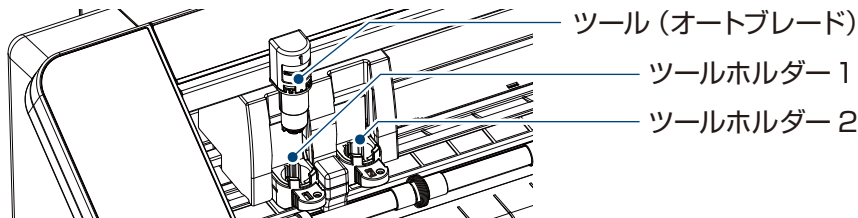
シートタイプのメディアの場合、ロールフィーダーのメディアガイドを開かずに台のように使用することで、メディアの浮きを軽減できる場合があります。

## 3.5 ツールをセットする

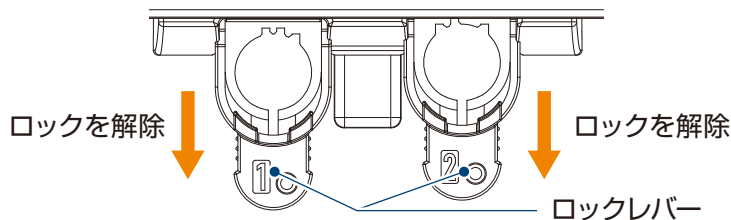

**注意**

カッター刃の取り扱いには、手などを切らないよう十分にご注意ください。

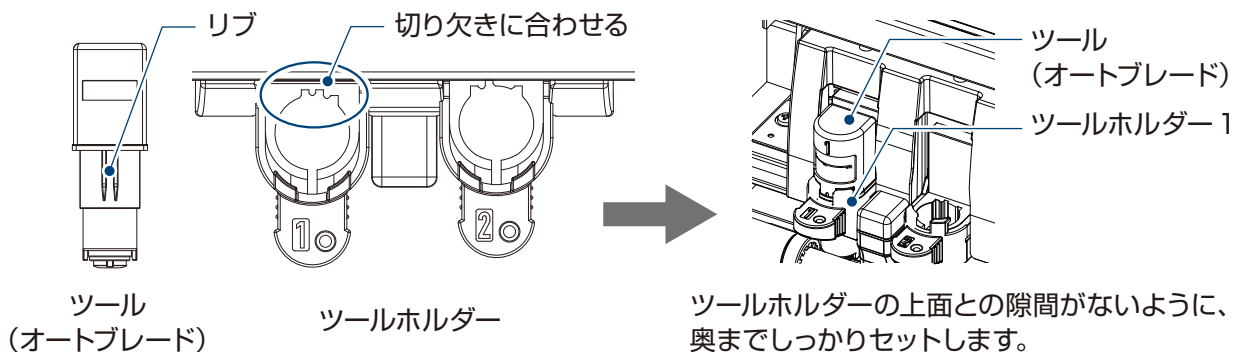
Silhouette CAMEO では、2つのツールを同時にツールキャリッジにセットして使用することができます。



1. ツールホルダーのロックレバーを手前にゆっくり引き、ロックを解除します。



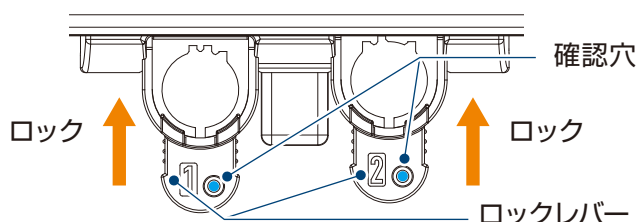
2. ツール (オートブレード) のリブをツールホルダーの切り欠きに合わせ、しっかりと差し込みます。



3. ロックレバーを戻してロックします。

完全にロックすると、確認穴の色が変わります。


**補足**

 ツールは完全に奥まで差し込んでからロックしてください。  
 奥まで差し込まれていない場合、メディアがきちんとカットされません。


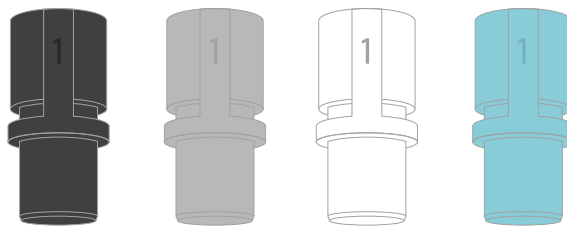
本体色	確認穴の色	
	ロック解除	ロック
ホワイト	○ 白	● 青
ブラック	● 黒	● 青
ピンク	● ピンク	○ 白

4. ツールをセットすると Silhouette CAMEO がツールを認識し、Silhouette Studio の送信タブにツールが自動的に表示されます。

## ツールアダプタ

以下のツールを使用する場合は、本体付属のツールアダプタをかぶせて使用してください。

使用するツール	ツールアダプタ(色)
水性ボールペン(SILH-PEN-START-3T-B)	水色
ラチェットブレード/プレミアムブレード	黒色
ディープカットブレード	灰色
クラフトブレード2mm	白色



ツールアダプタセット  
(黒色、灰色、白色、水色)

### 補足

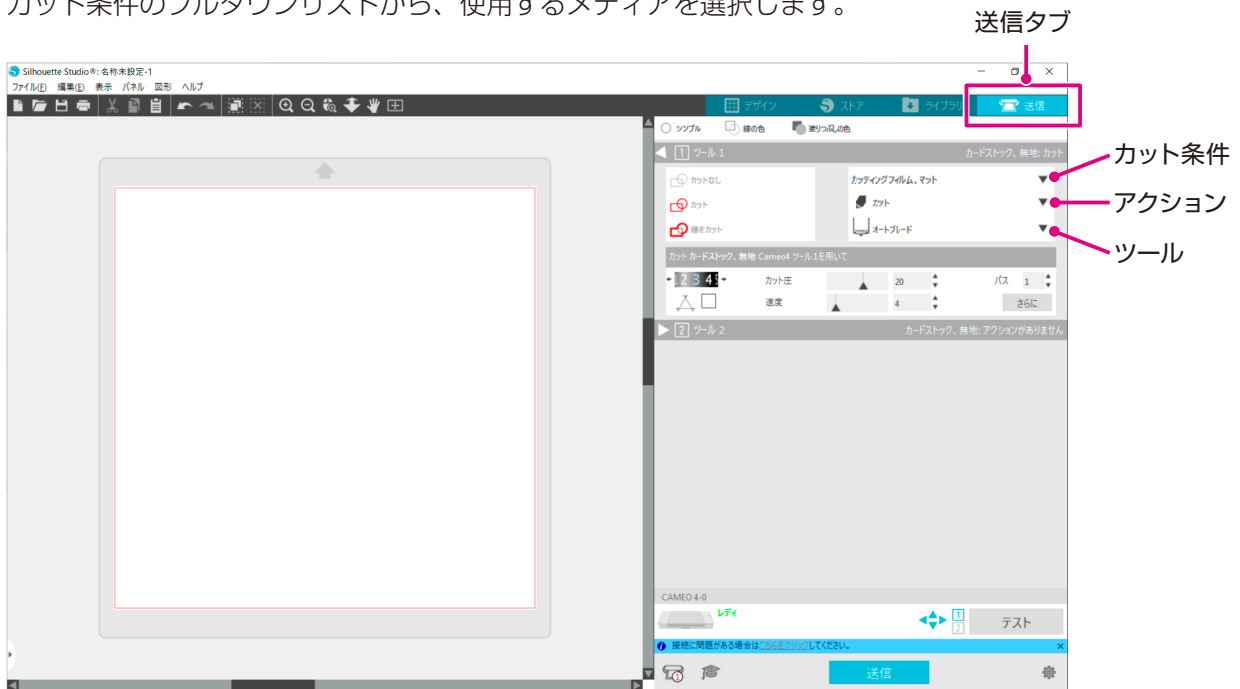
- 付属のオートブレードは、ツールホルダー 1 (左側) にのみセットすることができます。
- その他のカッターやツールもセットできるツールホルダーが決まっています。  
ツールホルダーにセットする際は、ツールまたはツールアダプタについている番号を確認してセットしてください。

## 3.6 カット条件を設定する

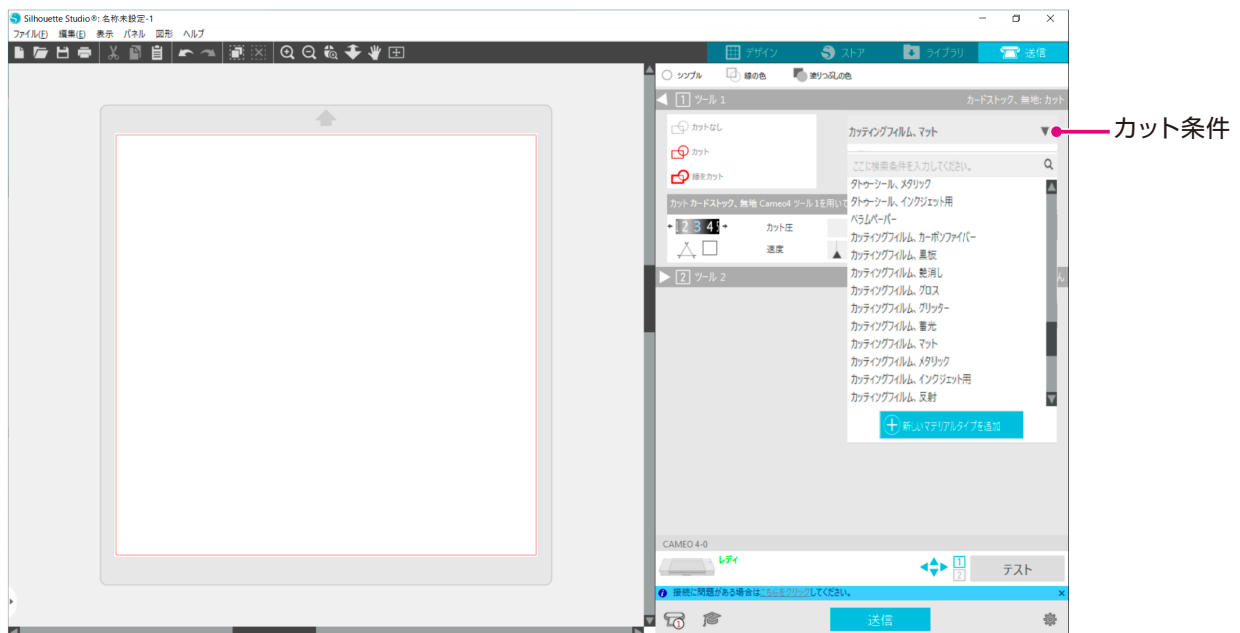
1. Silhouette Studio 画面右上の [ 送信 ] タブをクリックします。



2. カット設定パネルが表示されます。
3. カット条件のプルダウンリストから、使用するメディアを選択します。

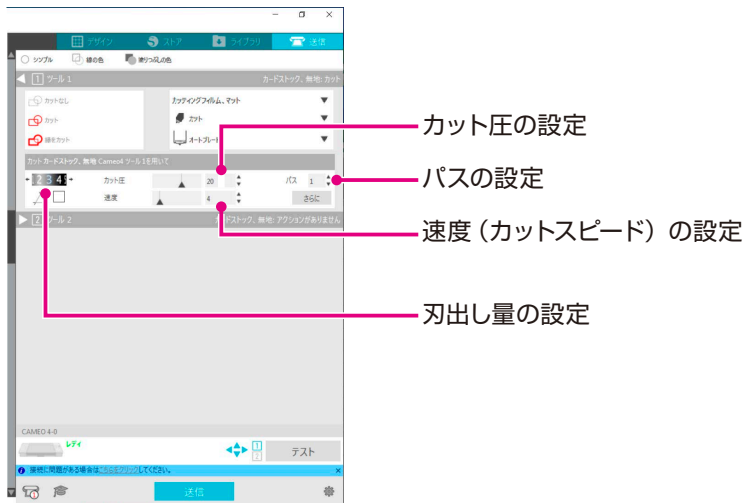


リストからメディアを選択すると、そのメディアに最適なカット条件が自動で適用されます。Silhouette メディア以外の素材を使用する際は、[ 新しいマテリアルタイプを追加 ] をクリックし、手動でカット条件を設定します。



リストに表示されないメディアの場合は右下の [ + ] ボタンをクリックし、新規メディアを追加することができます。

4. アクションのプルダウンリストで、[カット]や[スケッチ]などの動作を指定します。
5. ツールのプルダウンリストで、使用するツールを指定します。
6. 手動でカット条件を設定する場合は、[刃出し量]、[速度]、[カット圧]、[パス]を設定します。  
初めは速度を遅くカット圧を低く設定し、足りなければ徐々に設定を大きくしていきます。



- 刃出し量** : カット時に、指定した分だけ自動で刃を出します。(オートブレードのみ)  
カットするメディアより若干多く刃が出るように設定してください。
- 速度** : カットするスピードを設定します。  
細かいデザインや複雑なデザイン、厚めのメディアをカットする時は速度を下げてください。
- カット圧** : カットするメディアの厚さに応じて設定します。
- パス** : デザインをカットする回数を設定します。  
厚めや硬めのメディアをカットする場合はパス回数を増やします。

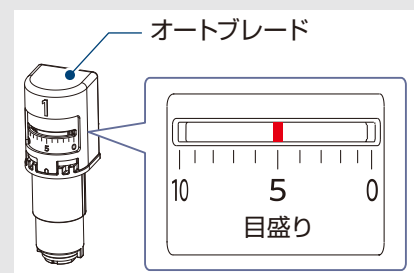


### [刃出し量の目安]

刃出し量	メディアの素材
1	薄い素材、薄手の紙・フィルムやスムーズのアイロンプリント素材
2 ~ 3	ケント紙等中厚紙、厚手フィルム、フロックのアイロンプリント素材
4 ~ 6	スクラップブック素材等厚手紙
7 ~ 10	ボール紙等厚手の紙

### [オートブレードのインジケータの目盛り]

実際の刃出し量については、オートブレードのインジケータの目盛りで、正面から確認してください。  
表示面が曲面になっているため、斜めから見ると正しい値が確認できない場合があります。



## テストカット

1. カット条件の設定が終わったら [テスト] ボタンをクリックします。  
四角形と三角形のテストパターンがカットされます。



### 補足

テストカットを行う位置を変更したい場合は [ポジション] キーを長押ししてキャリッジの位置を動かします。

2. テストカットが終了したら外側の四角形を剥がし、切り残しがなくきれいにカットされているか確認します。

次に内側の三角形を剥がします。

台紙や剥離紙にカッターの跡が薄くついている程度が最適です。

### OK

台紙に薄く刃の跡が薄くついている



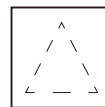
### NG

台紙に刃の跡が全くついていない



### NG

刃の跡が飛び飛びについている



3. 切り残しがある場合や剥離紙まで貫通して切り抜いてしまっている場合は、カット条件を変更します。  
カット条件を変更したら、再度テストカットを行い確認してください。

使用するメディアに対する最適なカット条件が見つかるまで、条件設定とテストカットを繰り返します。

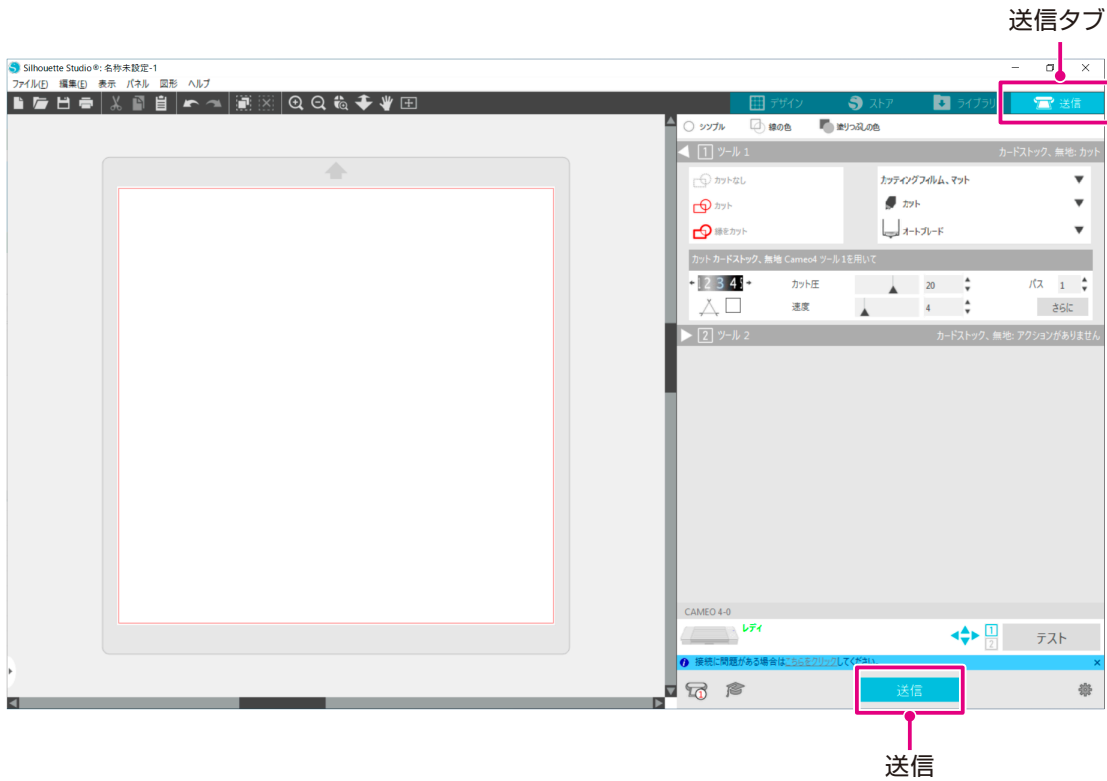


## 3.7 カットを実行する

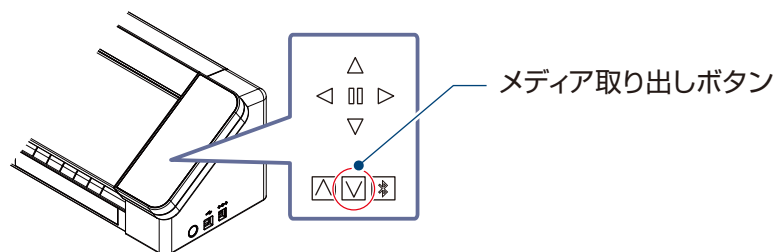
1. Silhouette Studio 画面右上の [送信] タブをクリックします。



2. 送信パネルが表示されます。



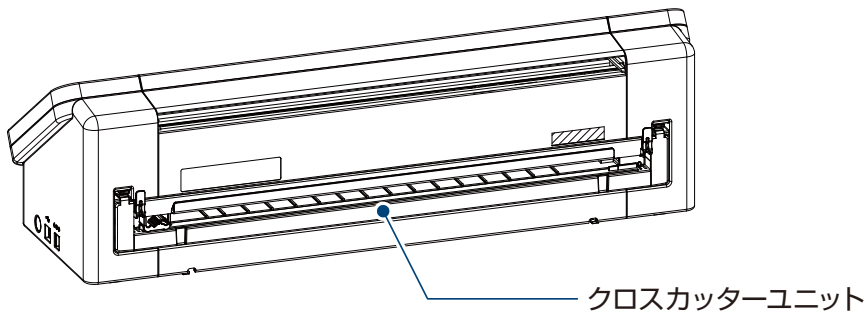
3. [送信] ボタンをクリックします。
4. カット動作が終了したら Silhouette CAMEO の [メディア取り出し] ボタンにタッチし、メディアを取り出します。



カット / 作図中に用紙が周りの物にあたらないように注意してください。  
カットや作図がずれることがあります。

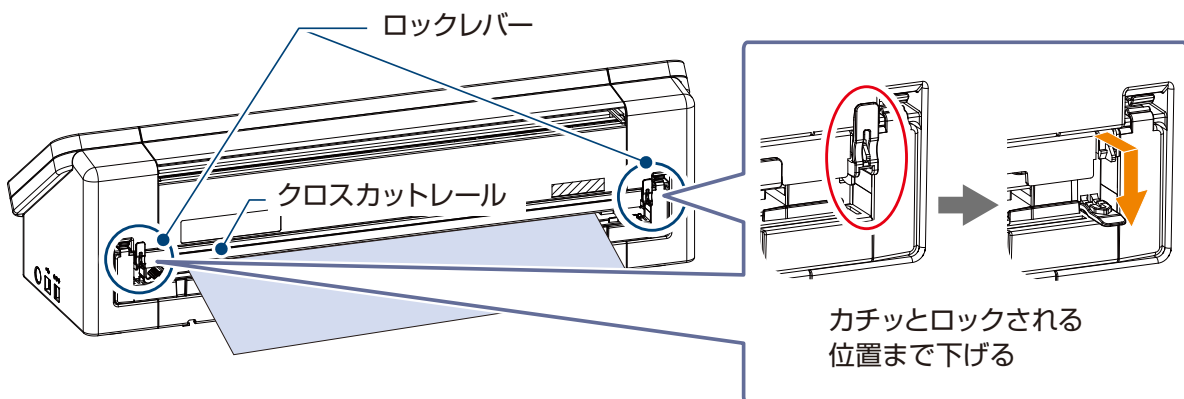
## 3.8 クロスカッターの使用について

Silhouette CAMEOにはクロスカッターユニットが内蔵されています。  
クロスカッターユニットは、ロール紙や長尺のメディアなどをクロスカットする場合に使用します。

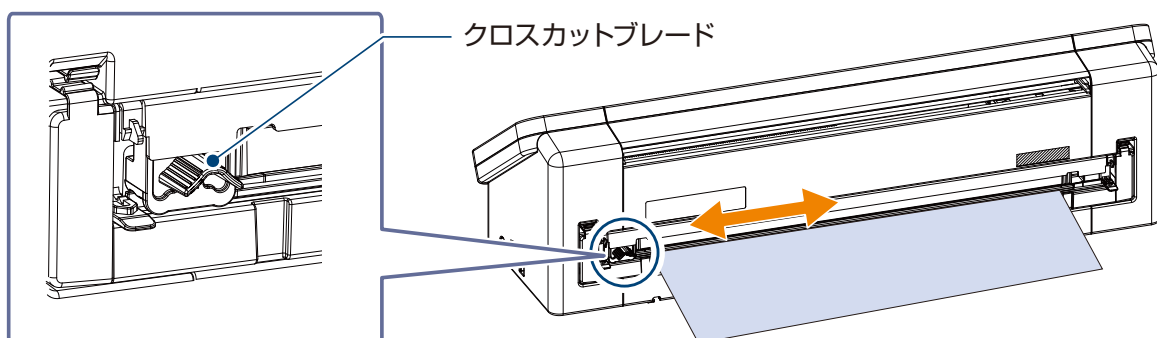


クロスカットを行う際は、事前にメディアのカット位置を調整してください。  
ポジションキー（▽キー）を長押しすると、メディアを早く搬送することができます。

1. 本体背面のロックレバー2か所を両手で解除し、クロスカッターレールがカチッとロックされる位置まで下げてメディアを押さえます。



2. 溝に沿ってクロスカットブレードをスライドさせます。  
クロスカットは左右どちら側からでも行うことができます。



3. クロスカットが終了したら、左右2か所のロックレバーを上側の位置まで移動（カチッとロック）して、クロスカッターレールを上に戻してください。



クロスカットが終了したら、必ずクロスカッターレールを上に戻してください。  
クロスカッターレールが下がったままカットを行うと、カットのずれや詰まりの原因になります。

# 4章 メンテナンス

この章では、本機のメンテナンスについて説明します。

## 本章の項目

- 4.1 オートブレードの清掃
- 4.2 クロスカッターカートリッジの交換
- 4.3 カッティング用台紙の保管について



## 4.1 オートブレードの清掃

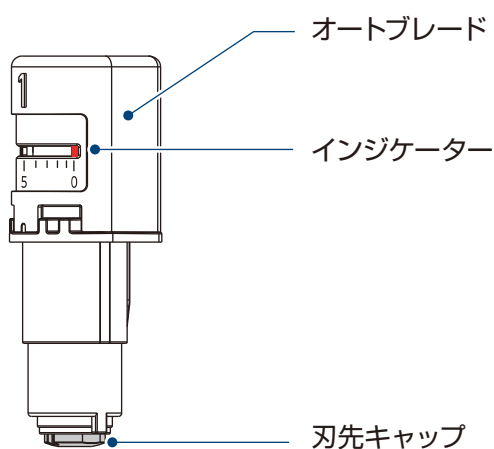
刃の先端に紙粉やメディアの切りくずが付着していると、カッター刃の回転が悪くなりカット品質が悪くなります。紙粉や切りくずを取り除くために、オートブレードを定期的に清掃してください。



**注意**

- カッター刃の取り扱いには、手などを切らないよう十分にご注意ください。
- 刃先をエアまたは柔らかい素材で清掃してください。刃先に硬い素材のものが当たると、刃が欠けたり折れたりする原因になります。

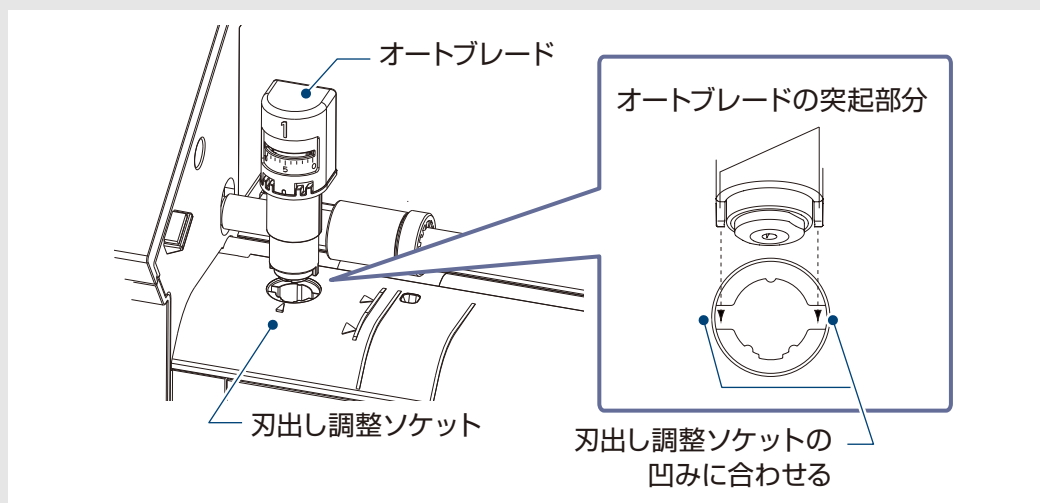
1. カッター刃が出ていると危険ですので、オートブレード赤いインジケータの目盛りを「0」の位置に合わせて、刃が出ていない状態にしてください。



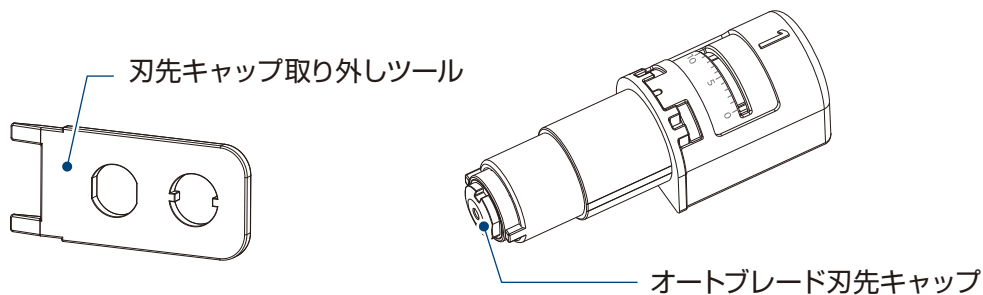
**補足**

【オートブレードのインジケータの目盛りを「0」に合わせる】

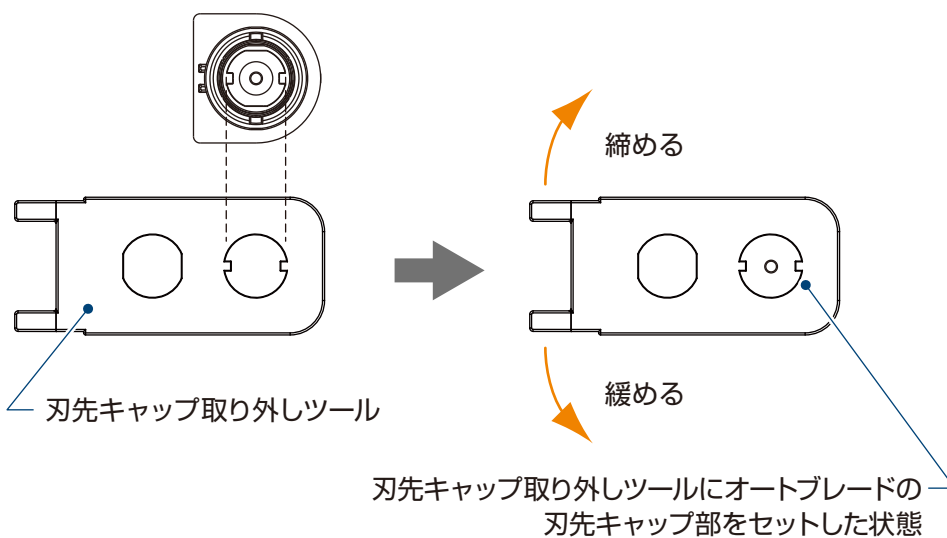
オートブレードの突起部分を刃出し調整ソケットの凹みに合わせて強く押し込みます。インジケータの目盛りが0になったことを確認してください。



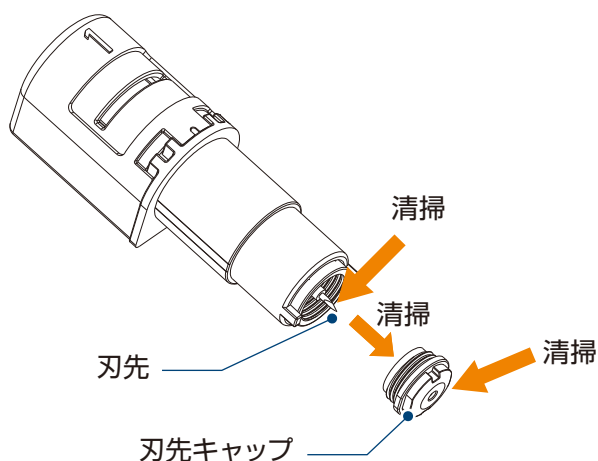
2. 刃先キャップ取り外しツールの突起部分にオートブレード刃先キャップの凹みを合わせてはめ込みます。刃先キャップ取り外しツールを反時計方向に回して刃先キャップを緩め、取り外してください。



オートブレード刃先キャップの凹み部分を刃先キャップ取り外しツールに合わせてセットします



3. 刃先と刃先キャップを清掃してください。



4. 刃先キャップをオートブレード本体に取り付け、時計方向に回して締めます。最後に刃先キャップ取り外しツールを使用し、刃先キャップをしっかり締めてください。



**注意**

刃先キャップが緩んでいると、カット品質が悪くなったり、刃先が出ずカットされなくなったりすることがあります。刃先キャップがしっかり締まっている事を確認してご使用ください。



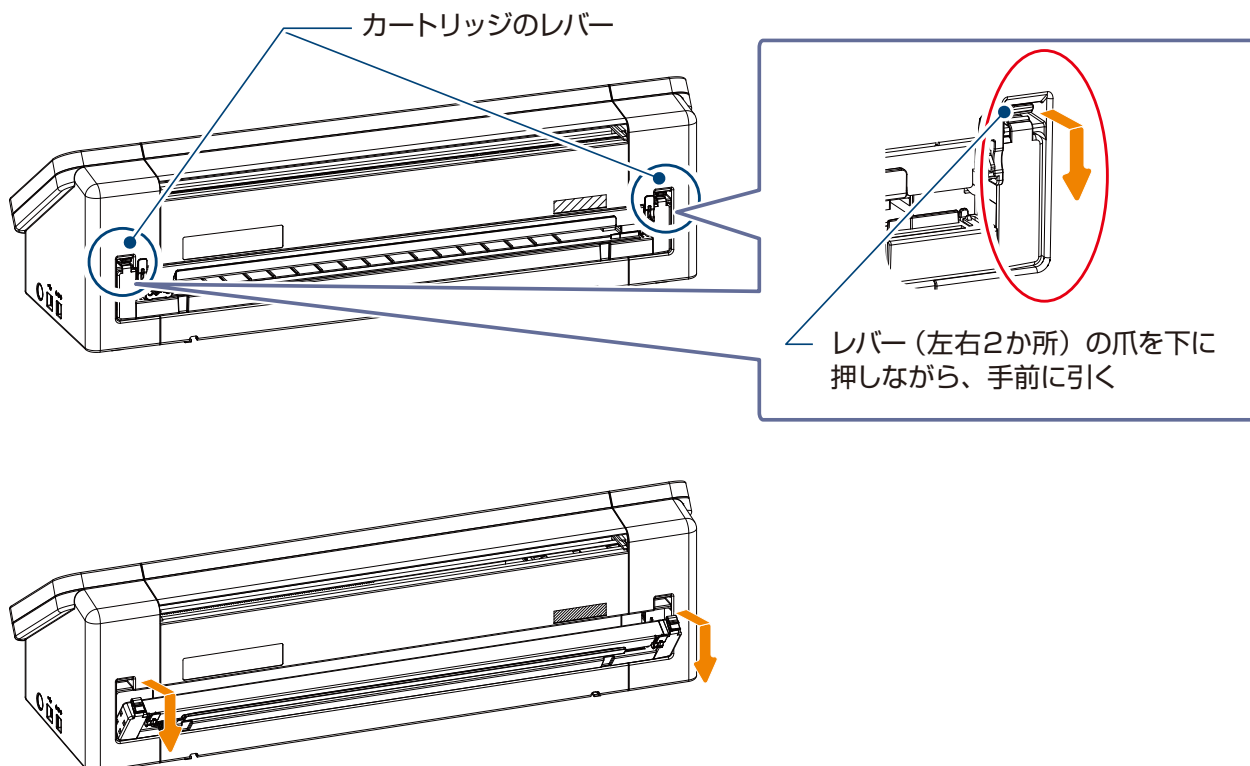
## 4.2 クロスカッターカートリッジの交換

クロスカットブレードの切れ味が悪くなったら、クロスカッターカートリッジを交換することができます。



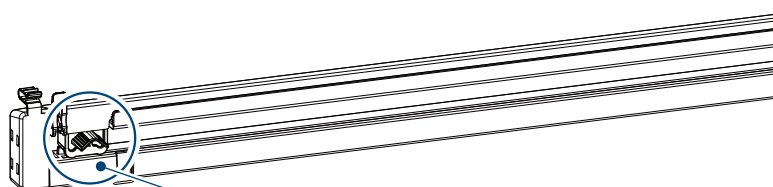
クロスカッターカートリッジ

1. 取り外す際は、左右2か所のカートリッジのレバーの爪を同時に下に押しながら手前に引いて取り外します。



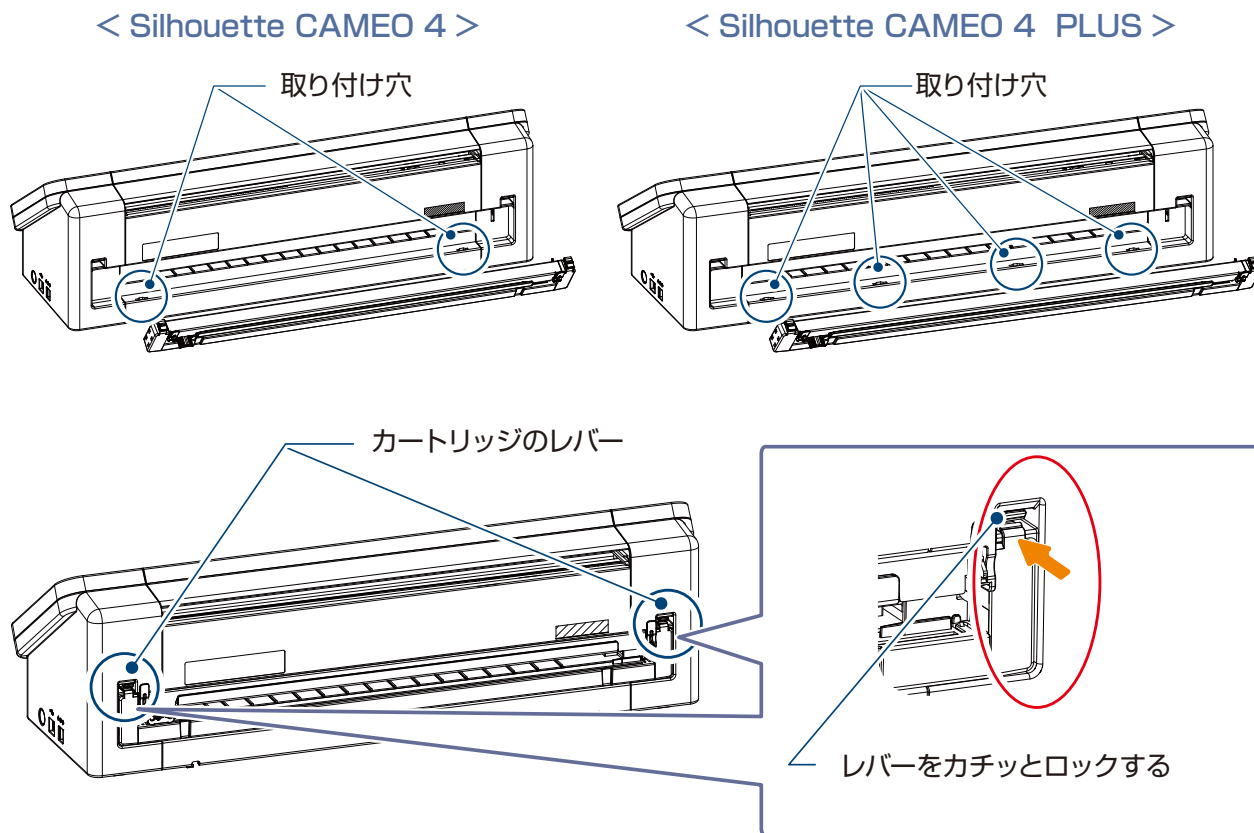
### ⚠ 注意

本体からクロスカッターカートリッジを取り外した際は、クロスカットブレード（カッター部分）を動かさないでください。  
取り外した状態でクロスカットブレードを左右に動かすと、動かし方によってはカッターの部品が外れてしまう場合があります。



クロスカットブレード  
本体から取り外した状態で、クロスカットブレードを動かさないでください。

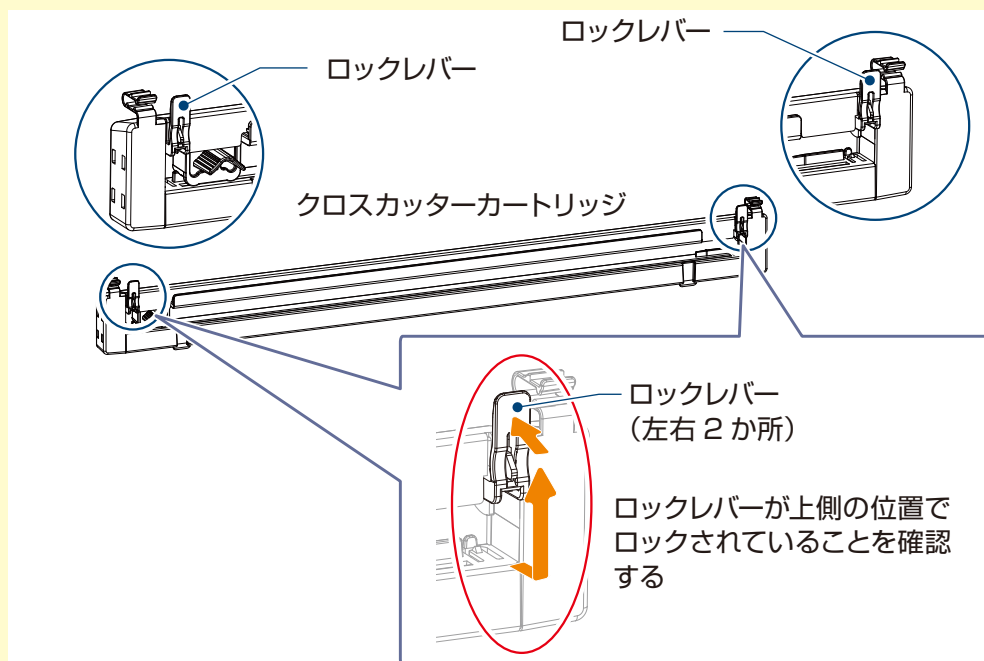
2. 取り付ける際は、クロスカッターカートリッジの底部にある爪（CAMEO 4は2か所、CAMEO 4 PLUSは4か所）を本体背面の取り付け穴にセットし、カートリッジのレバーがカチッとロックされるように取り付けます。



**注意**

クロスカッターカートリッジ取り付け時の注意

ロックレバーが下がった状態では、クロスカッターカートリッジを取り付けることはできません。取り付けの際は、必ず左右2か所のロックレバーが、上側の位置でロックされていることを確認してください。



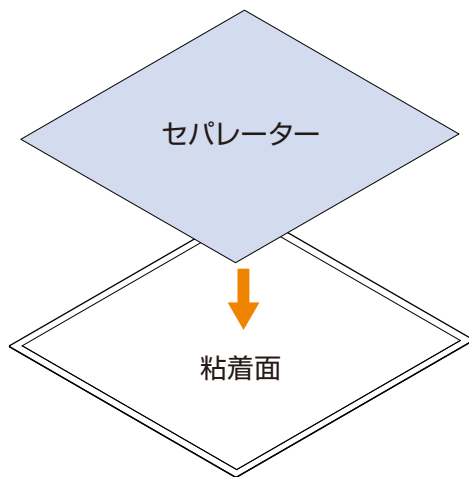


## 4.3 カット用台紙の保管について

カット用台紙を保管する際は、台紙にカールや巻き癖等につかないように注意してください。

### 注意事項

- 高温多湿・および直射日光の当たる場所を避けて保管してください。
- カット用台紙は、丸めずに保管してください。
- 保管する際は、使用前に剥がしたセパレーターを粘着面に貼り付けて保管してください。



カット用台紙の粘着面を覆うようにセパレーターを貼り付けて保管してください。

# 5章 トラブルシューティング

この章では、本機に問題が発生した場合の対処方法について説明します。

## 本章の項目

- 5.1 メディアをうまくセットできない
- 5.2 メディアをうまく搬送できない
- 5.3 カットがうまくできない
- 5.4 ファームウェアのアップデート

## 5.1 メディアをうまくセットできない

メディアがうまくセットできない場合は、以下の原因と対処方法をご確認ください。

### メディアがうまく入らない

#### ロール状のメディアを使用している場合、先端に巻き癖はついていませんか？

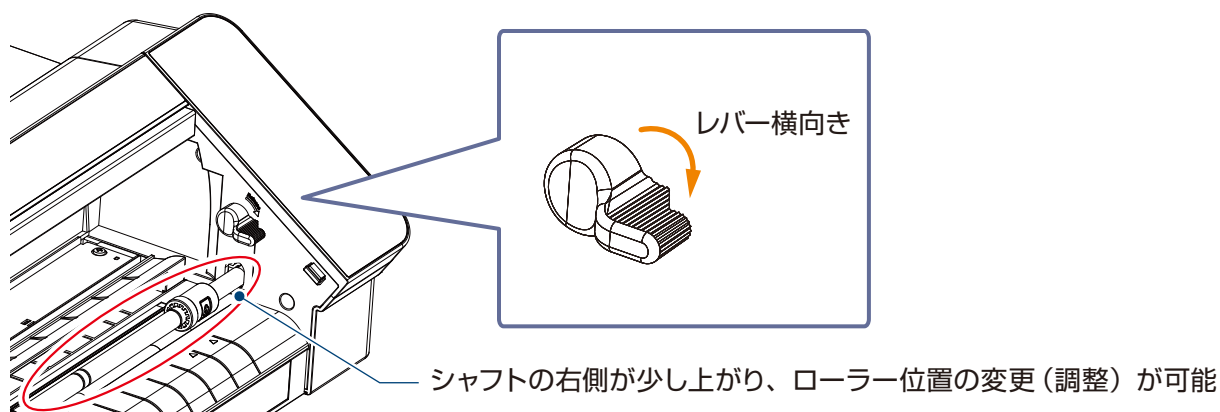
- メディア先端に下向きの巻き癖が残っていると、メディアがたわんだままロードされてしまったり、うまく入らず空回りしたりすることがあります。巻き癖を取ってメディアを真っ直ぐにセットしてください。
- メディアをセットする際は、給紙方法-1でメディアがたるまないようにセットしてください。詳しくは、前述の「3.3 給紙方法について」を参照してください。

#### レバーが下がった状態（レバー横向き）になっていませんか？

- レバーが下がった状態では、メディアをセットすることができません。レバーを上げて、シャフトが水平になっていることを確認してください。

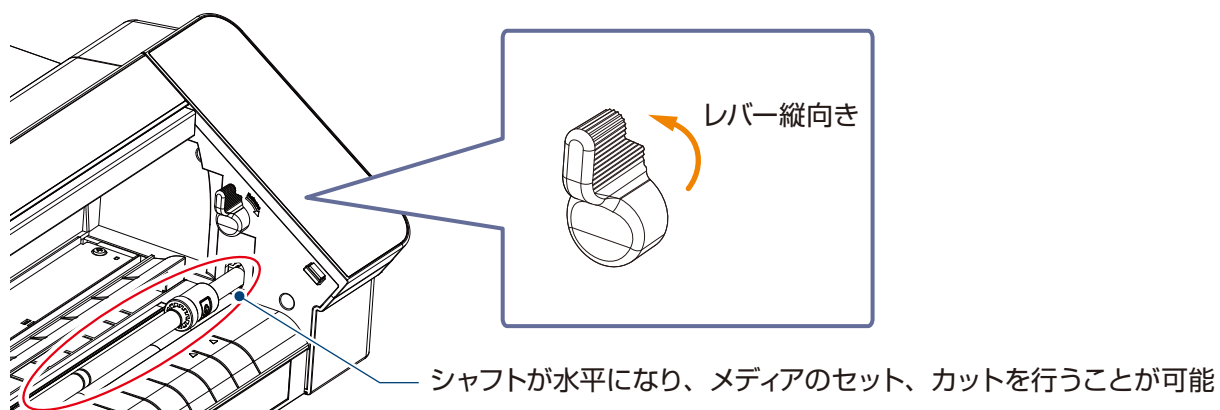
##### ■ レバーが下がった状態（レバー横向き）

レバーを下げると、シャフトの右側が少し上がり、ローラー位置の変更（調整）を行うことができます。ローラー位置の変更後（調整後）は、必ずレバーの位置を縦向きに戻してください。



##### ■ レバーが上がった状態（レバー縦向き）

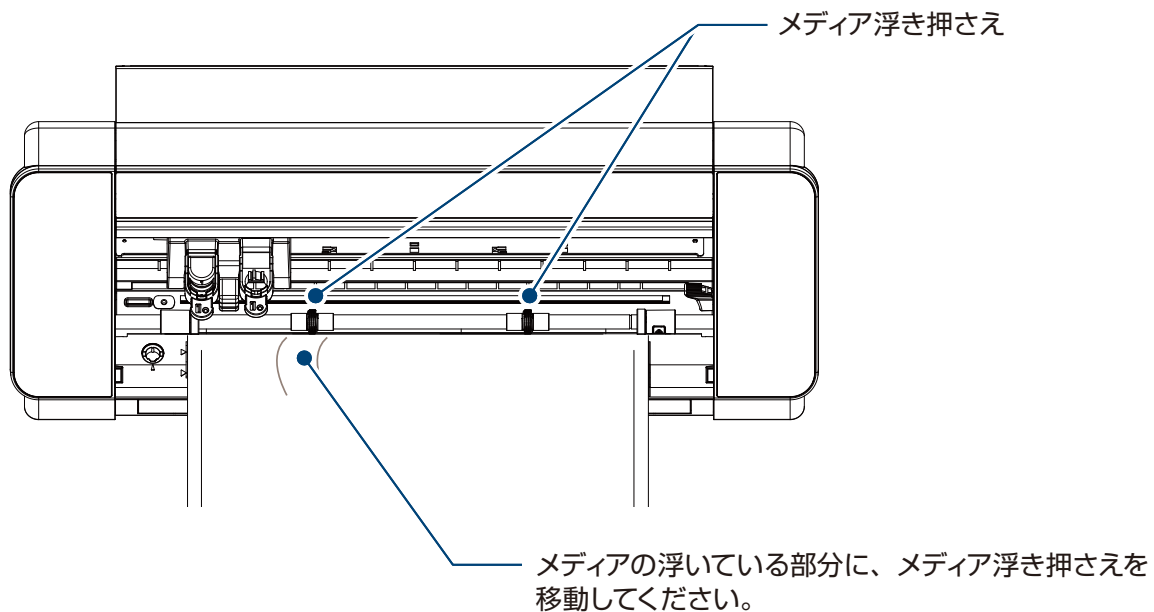
レバーを上げると、シャフトが水平になり、メディアのセット、カットを実行することができます。通常使用する場合は、レバーの位置を縦向きにしてください。



## メディアがたわんだり浮いてしまう

### セットしたメディアに浮きや傾きが発生していませんか？

- メディアを両手で左右に引っ張り、ピンと張った状態で給紙してください。
- 給紙方法-2で浮きや傾きが発生する場合は、給紙方法-1でメディアをセットしてください。  
詳しくは、前述の「3.3 給紙方法について」を参照してください。
- メディアの浮いている位置に、メディア浮き押さえを移動してセットしてください。



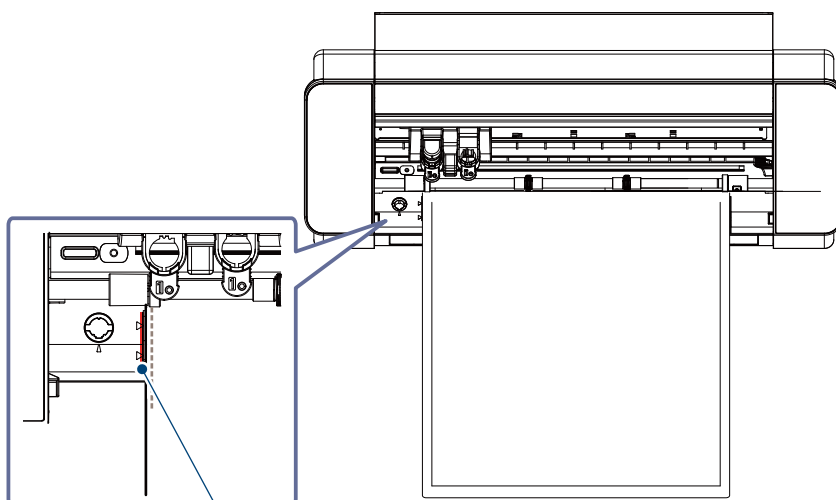
## 5.2 メディアをうまく搬送できない

カット中にローラー（白）から外れてしまうなどメディアがうまく搬送できない場合は、以下の原因と対処方法をご確認ください。

### メディアがカット中に斜行してしまう

メディアまたはカッティング用台紙の左端はガイドラインに合わせてセットされていますか？

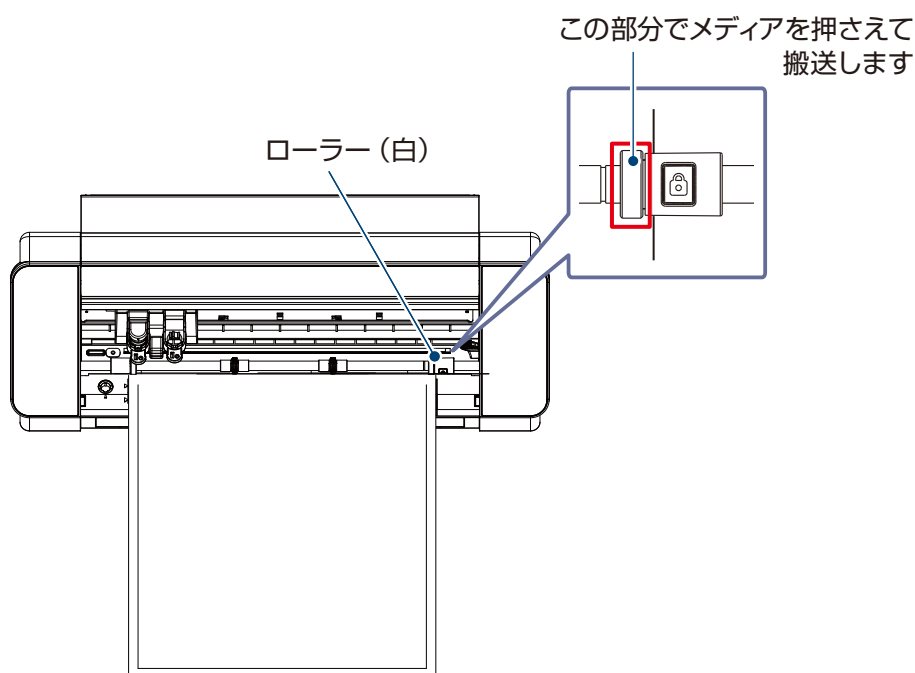
- メディア左側はガイドラインに合わせてセットしてください。



メディアの左端をフロントガイドに刻まれたガイドラインに合わせる

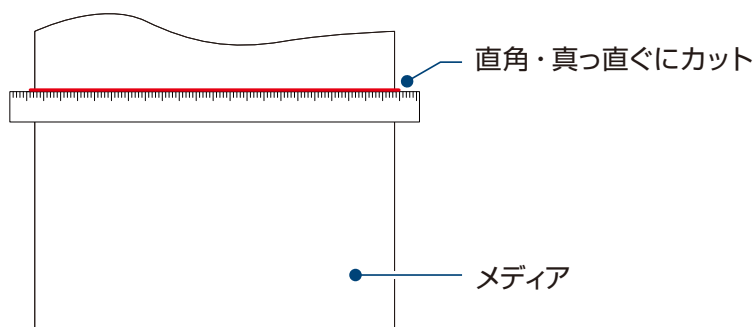
右のローラー（白）はメディアの幅にあった位置に正しくセットされていますか？

- ローラー（白）がメディアの端を押さえるようにセットしてください。



## メディアの先端は直角に切り揃えていますか？

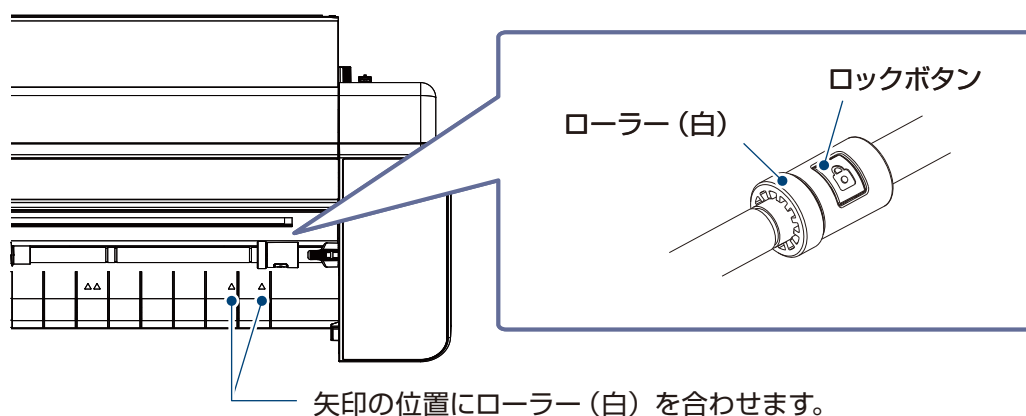
- メディアに定規を当て、カッターナイフ等で真っ直ぐ直角に先端を切り揃えてください。



## メディアがローラー（白）から外れてしまう

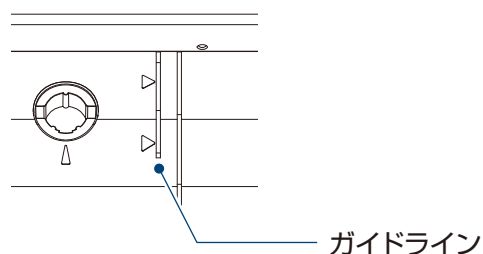
### ローラー（白）はきちんとロックされていますか？

- ローラー（白）を左右に動かして溝の位置から動かないこと、ガイドがロックされていることを確認してください。動いてしまう場合は、フロントパネルの矢印の位置にローラー（白）がくるようにセットしてください。



### メディアの左端をガイドラインに正しく合わせていますか？

- ガイドラインに合わせて、正しくセットしてください。



### メディアの先端は、両側のローラー（白）に突き当てて、真っ直ぐにセットしていますか？

- 真っ直ぐにセットするために、以下の点を確認し正しくセットしてください。
  - メディアの左端をガイドラインに合わせてください。
  - メディアの先端は、両側のローラー（白）に突き当ててください。
  - メディアの給紙が開始するまでは、メディアを動かさないように支えてください。



## 5.3 カットがうまくできない

カット中に紙やフィルムといったメディアが剥がれてしまうなど、カットがうまくできない場合は、以下の原因と対処方法をご確認ください。

### 切りすぎてしまう

刃が出すぎていたり、カット圧が大きすぎたりしていませんか？

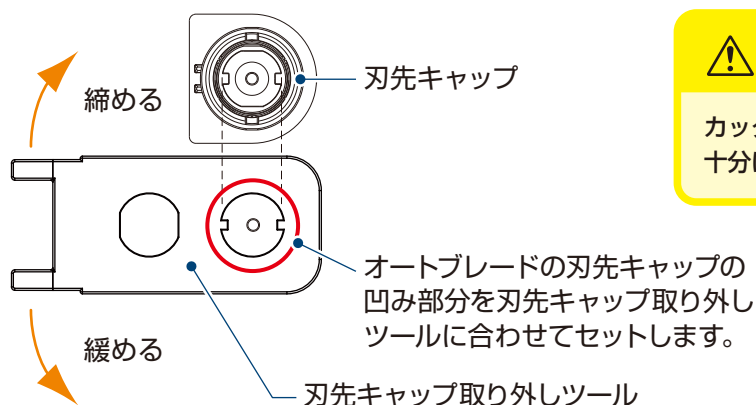
- Silhouette Studioで刃出し量やカット圧を小さめに設定して、テストカットを行ってください。



### カットができない、刃の跡しかつかない、今までカットできていたが、できなくなった

オートブレードの刃先キャップは緩んでいませんか？

- オートブレードの刃先キャップが緩んでいる場合は、刃先キャップ取り外しツールを使って締め直してください。



#### ⚠ 注意

カッター刃の取り扱いには、手などを切らないよう十分にご注意ください。

カッター刃が摩耗していたり、刃先が折れていたりしていませんか？

- カッター刃が摩耗すると、今までカットできていたメディアが突然切れなくなることもあります。寿命の目安としては、塩ビ素材のメディア(カッティングフィルム)の場合は約4km、画用紙やはがき、またはケント紙などの紙素材のメディアで約2kmです。

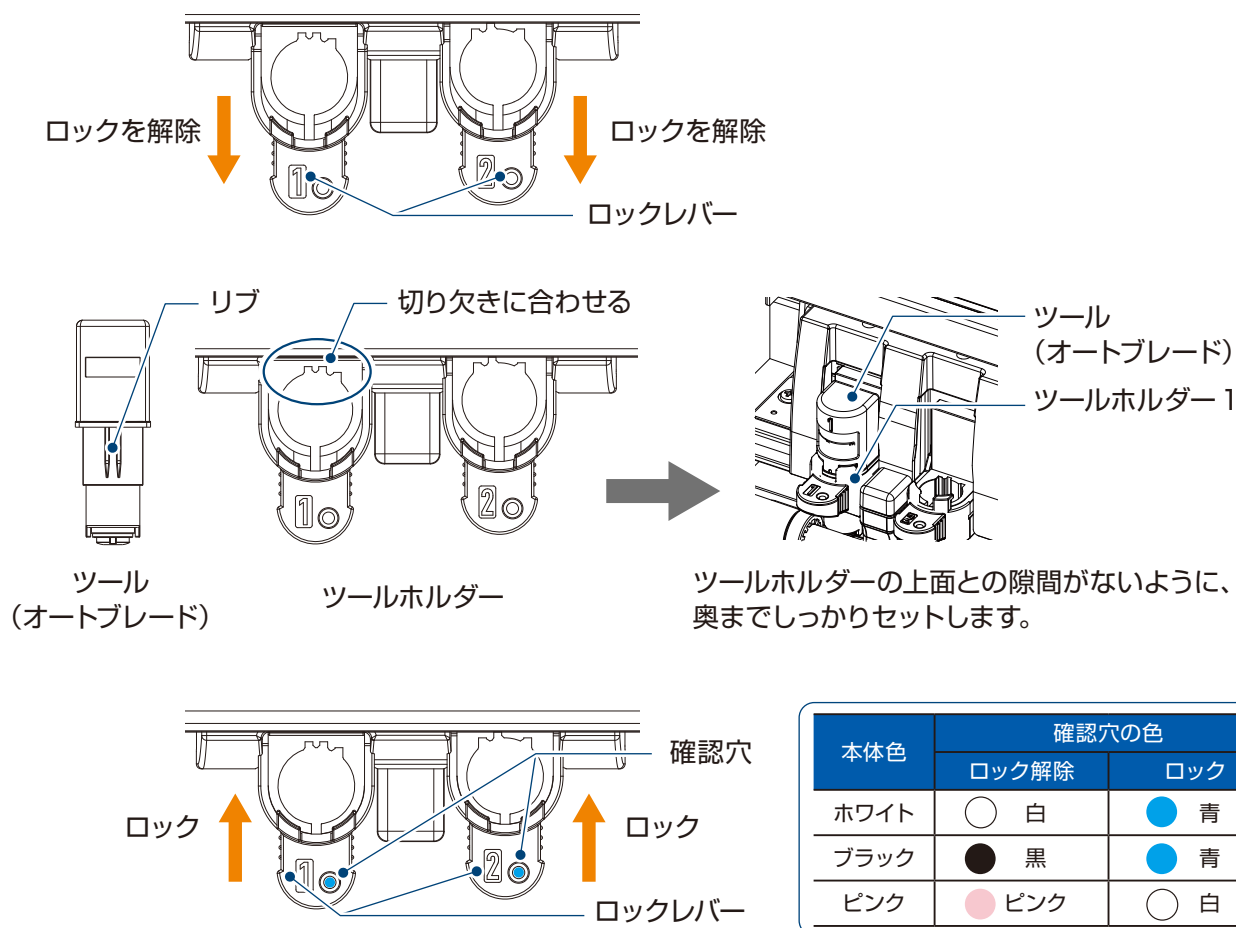


## ツールは正しくセットされていますか？

- ツールがツールホルダーの奥までしっかりとセットされているか確認してください。  
(付属品のオートブレードで説明します。)

### 補足

- 付属のオートブレードは、ツールホルダー 1 (左側) にのみセットすることができます。
- その他のカッターやツールもセットできるツールホルダーが決まっています。  
ツールホルダーにセットする際は、ツールまたはツールアダプタについている番号を確認してセットしてください。



## カッター刃が摩耗していたり、刃先が折れていたりしていませんか？

- 新しいオートブレードに交換してください。
- カッター刃が摩耗すると、今までカットできていたメディアが突然切れなくなることもあります。

寿命の目安としては、塩ビ素材のメディア(カッティングフィルム)の場合は約4km、画用紙やはがき、またはケント紙などの紙素材のメディアで約2kmです。

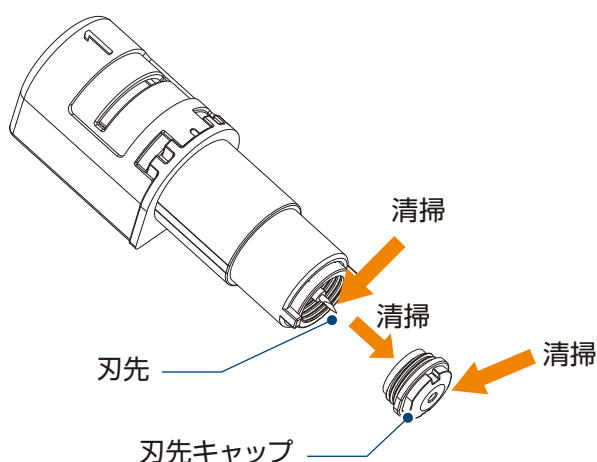
## 刃出し量が少なすぎたり、カット圧が小さめに設定されていたりしていませんか？

- Silhouette Studioで刃出し量やカット圧を少しずつ大きく設定して、テストカットを行ってください。

## カットの始めと終わりがずれる

### オートブレード内部が汚れていませんか？

- ・オートブレードの刃先キャップを外し、清掃を行なってください。



### ⚠️ 注意

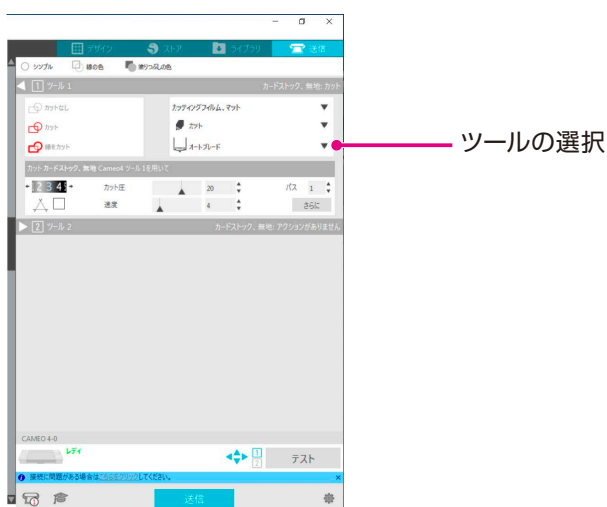
オートブレード内部の清掃を行う際は、手などを切らないよう十分にご注意ください。  
詳しくは、前述の「4.1 オートブレードの清掃」を参照してください。

### セットしたメディアが浮いていたり、たわんでいたりしていませんか？

- ・メディアの中央が浮いたりたわんだりしないように、メディアをセットし直してください。

### カッターを使用しているのにペンを選んだり、ペンを使っているのにカッターを選んだりしていませんか？

- ・Silhouette Studioで正しいツールを選択してください。



### カット中/作図中に用紙が周りのものに当たっていませんか？

- ・周りのものに当たり、カットがずれることがあります。

### 刃が出すぎていたり、カット圧が大きすぎたりしていませんか？

- ・Silhouette Studioで刃出し量、カット圧を小さめに設定して、テストカットを行ってください。

## カット圧が小さめに設定されていませんか？

- Silhouette Studioでカット圧が3以下に設定されている場合は、4以上に設定し直してください。

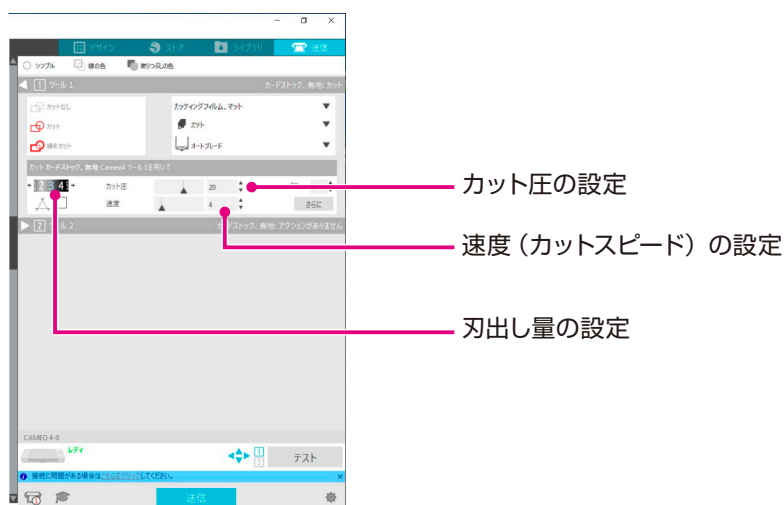


## カット中にフィルムが剥がれてしまう

刃が出すぎていたり、カット圧が大きすぎたりしていませんか？

速度(カットスピード)が速すぎませんか？

- Silhouette Studioで刃出し量、カット圧、速度を小さめに設定して、テストカットを行ってください。



## カットする文字や図形の幅が細すぎたり、小さすぎたりしていませんか？

- 文字を太めの書体にしたり、図形を大きくしたりしてください。

Silhouette CAMEOでカットできる文字の大きさの目安は、塩ビなど素材に張りがあるカッティングフィルムをご使用の場合は、英数字で約10mm角、漢字の場合はゴシック体で約15mm角程度です。

カットできる図形の大きさの目安は直径約5mmです。

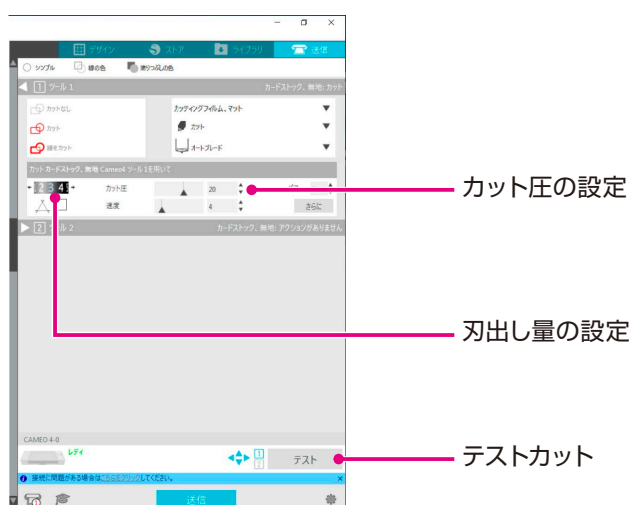


カットするメディアによっては、このサイズ以上でもうまく切れない場合があります。あらかじめご了承ください。

## 紙が切れない

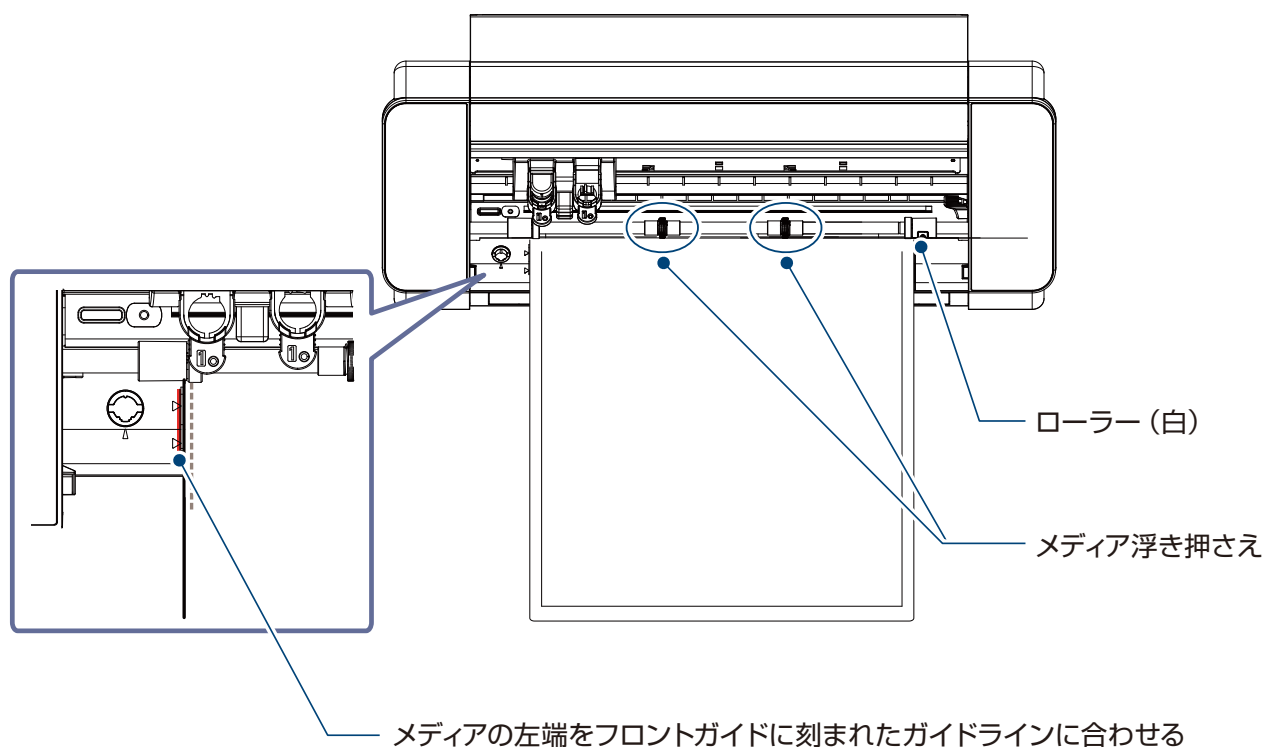
刃出し量が少なすぎたり、カット圧が小さめに設定されていたりしていませんか？

- Silhouette Studioで刃出し量やカット圧を少しずつ大きく設定して、テストカットを行ってください。



カッティング用台紙を使用して、Silhouette CAMEOにセットしていますか？

- 紙などのメディアをカットする時は、カッティング用台紙を使用してセットしてください。



**注意**

カッティング台紙を使用せずにカットすると、カッター刃が紙を突き抜けて本体を傷付けたり、カッター刃の先端が折れたりすることがあります。  
また、カットされた紙が剥がれてカッター内部に詰まってしまう恐れがあります。

## 使用するメディアが厚すぎではありませんか？

- Silhouette CAMEO でカット可能な厚さのメディアに変更してください。

### ■ カット可能なメディア:

フィルム : 厚み0.1mm以下(高輝度反射フィルムを除く)

紙 : ケント紙157g/m<sup>2</sup>、画用紙<sup>\*1</sup>、ハガキ<sup>\*1</sup>、スクラップブック用紙<sup>\*1</sup>、  
インクジェットフォト紙<sup>\*1</sup>、バジル紙<sup>\*1</sup>、0.5mm厚までのボール紙(ダブルカットモード時)<sup>\*1</sup>

<sup>\*1</sup> メディアによっては切れない素材もあります。

## 5.4 ファームウェアのアップデート

「ファームウェア」とは、ハードウェアに組み込まれている制御用のプログラムです。

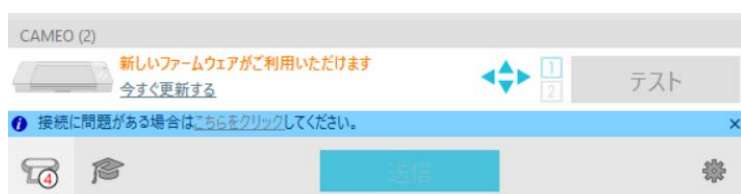
ファームウェアのアップデートには、Silhouette Studioが必要です。

Silhouette Studioの送信パネルに更新可能なファームウェアのメッセージが表示された場合は、以下の手順に従ってアップデートを行ってください。

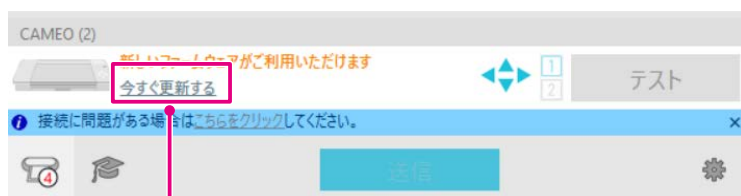
### ⚠ 注意

- ファームウェアのアップデート中は Silhouette CAMEO とパソコンの接続を切らないでください。  
アップデート中に電源を切ってしまう、フラッシュ ROM への書き込み中にファームウェアのアップデートに失敗すると、Silhouette CAMEO が起動しなくなる場合があります。
- ファームウェアのアップデートを行う場合は、USB ケーブルでパソコンと接続してください。

1. Silhouette Studio を起動し、「送信」タブを開きます。  
アップデートできる最新バージョンのファームウェアがある場合、以下のようにメッセージが表示されます。



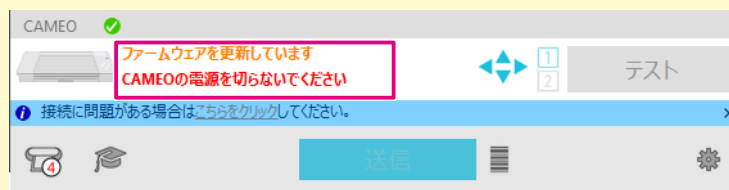
2. Silhouette CAMEO とパソコンを USB ケーブルで接続します。
3. [今すぐ更新する] をクリックすると、ファームウェアのアップデートが開始されます。



今すぐ更新する

### ⚠ 注意

ファームウェアのアップデートが終了し、ステータスに [レディ] または [ロードの準備ができました] と表示されるまで Silhouette CAMEO の電源や接続を切らないでください。

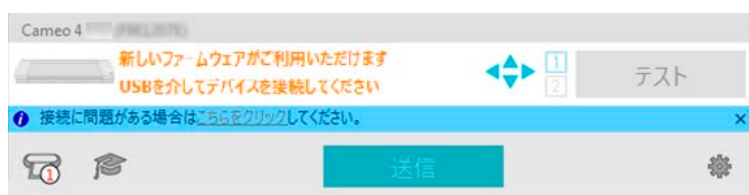


4. ファームウェアのアップデートが終了すると、Silhouette CAMEO が自動的に再起動します。
5. Silhouette Studio で Silhouette CAMEO のステータスが、[レディ] または [ロードの準備ができました] になったら終了です。

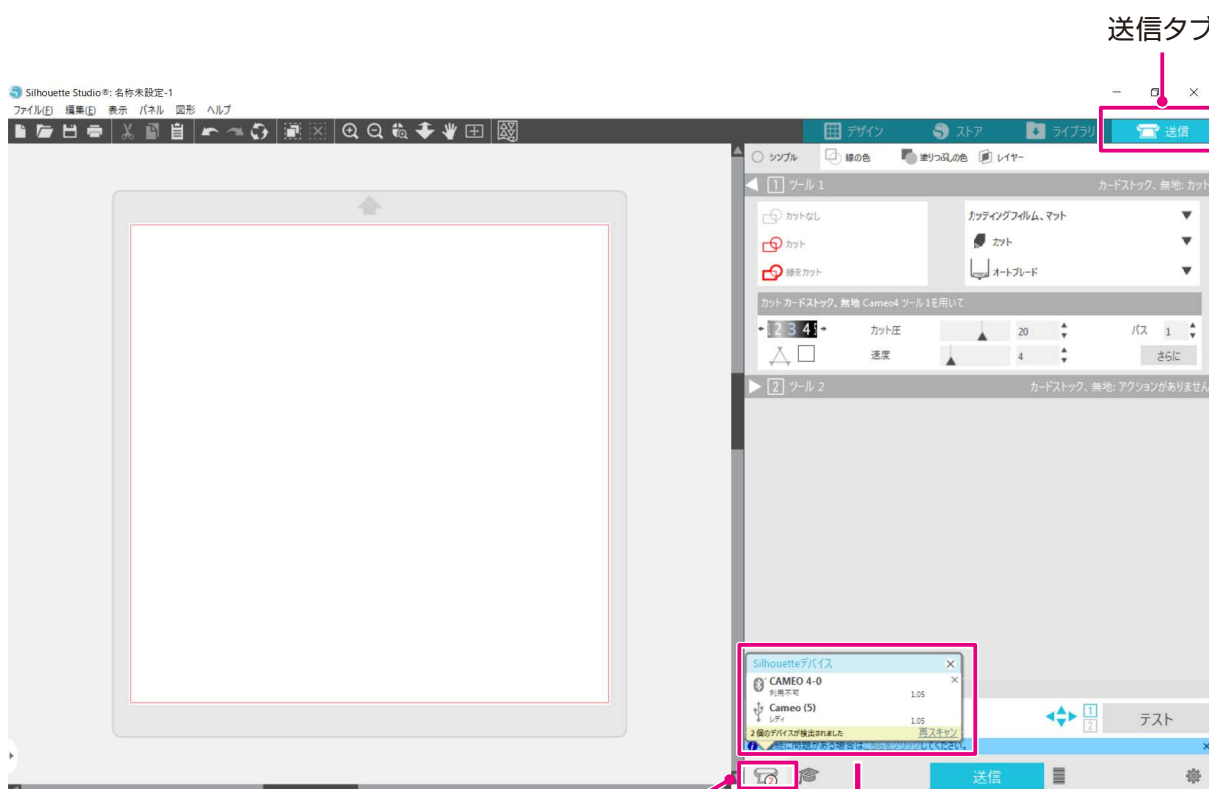


## Bluetooth 接続中にメッセージが表示された場合

Silhouette Studioの[送信]タブに以下のメッセージが表示された場合は、Silhouette CAMEOとパソコンをUSBケーブルで接続し直してください。

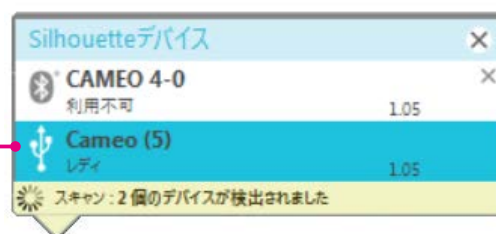


[送信]タブの[Silhouetteデバイス]アイコンをクリックし、接続するマシンをUSBマークの該当する機種に変更してから、前述の手順でファームウェアのアップデートを行ってください。



① [Silhouette デバイス] アイコンをクリック

② 接続する機種を USB 接続に変更する





## 困った場合には

この商品の操作に関する内容、また困った場合の対処方法について、ホームページにQ&A をご用意しております。アクセスして情報をご確認ください。

<https://silhouettejapan.jp>

ホームページのQ&A で改善されない場合は、カスタマーセンターまでご連絡ください。

**グラフィック カスタマーセンター**

<http://www.graphtec.co.jp/contact/inquiry.html>

## 索引

## アルファベット

- A**  
ACアダプタ ..... 12, 14
- B**  
Bluetooth ..... 30, 79  
Bluetooth ボタン ..... 15, 30
- S**  
Silhouette Cloud ..... 41  
Silhouette Studio ..... 22, 34  
Silhouette アカウント ..... 17  
Silhouette アカウントでのサインイン ..... 23  
Silhouette デバイス ..... 29, 30, 79
- U**  
USB インターフェイス ..... 14  
USB ケーブル ..... 12, 29
- かな**
- あ**  
アカウント ..... 17  
アクセサリケース ..... 16  
アップデート ..... 78
- い**  
位置合わせマーク ..... 42  
一時停止ボタン ..... 15  
インジケーター ..... 62
- お**  
オートブレード ..... 12, 54  
オートブレードの清掃 ..... 62
- か**  
ガイドライン ..... 15, 48, 50, 71  
確認穴 ..... 54  
カッティング用台紙 ..... 6, 12, 44, 66  
カット圧 ..... 57  
カットイメージ ..... 32  
カット設定 ..... 56  
緩衝材 ..... 13
- き**  
給紙方法 ..... 47
- く**  
クロスカッター ..... 60  
クロスカッターカートリッジ ..... 64  
クロスカッターカートリッジの交換 ..... 64  
クロスカッターユニット ..... 16  
クロスカットブレード ..... 60, 64
- こ**  
コンテンツ ..... 17, 25  
梱包材 ..... 13  
梱包内容の確認 ..... 12
- さ**  
サインイン ..... 23  
サブローラー ..... 46
- し**  
シャフト ..... 68
- す**  
ストアタブ ..... 36  
スライドトレイ ..... 52  
スリット ..... 53
- せ**  
製品登録 ..... 17  
接続 ..... 29  
セパレーター ..... 44, 66  
線ツール ..... 39
- そ**  
操作パネル ..... 15  
送信タブ ..... 36, 56  
速度 ..... 57
- つ**  
ツール ..... 54  
ツールアダプタ ..... 55  
ツールキャリッジ ..... 13, 14  
ツールホルダー ..... 14, 54, 73

<b>て</b>	
テキストツール	37
テキストの書式	37
テキストの入力	37
デザインタブ	36
テストカット	58
電源ケーブル	12, 29, 30
電源コネクタ	14
電源ボタン	14, 29
<b>と</b>	
トライアルサブスクリプション	17
トラブルシューティング	67
トンボ	42
<b>は</b>	
刃先キャップ	63, 74
刃先キャップ取り外しツール	12, 63, 72
パス	57
刃出し調整ソケット	15, 62
刃出し量	6, 57
<b>ひ</b>	
描画ツール	39
<b>ふ</b>	
ファームウェア	47, 78
ファームウェアのアップデート	78
<b>へ</b>	
ページ設定	44
ページ設定パネル	34
<b>ほ</b>	
ポジションキー	15
<b>ま</b>	
マシンの登録	20
<b>め</b>	
メディア	31, 45, 77
メディア浮き押さえ	15
メディアガイド	52
メディアサイズ	45
メディアセットボタン	15, 48, 51
メディア取り出しボタン	15
メディアをうまくセットできない	68
メディアをうまく搬送できない	70
<b>も</b>	
文字入力	38
<b>ら</b>	
ライブラリ	24, 25, 40
ライブラリタブ	36
<b>り</b>	
リブ	54
<b>れ</b>	
レバー	14, 46, 68
<b>ろ</b>	
ローラー	15, 45, 46, 70
ローラー位置の変更	45
ロールフィーダー	15, 52
ロックボタン	46
ロックレバー	54, 60

●本書の記載事項は、お断りなく変更することがありますのでご了承ください。

Silhouette CAMEO 入門ガイド  
(CAMEO4-UM-102)

2022年6月17日  
第3版

発行 横浜市戸塚区品濃町503-10  
グラフィック株式会社



silhouette