

入門ガイド

silhouette
CAMEO




silhouette


安全に正しくお使いいただくために


- ご使用の前に本編をよくお読みのうえ、安全に正しくお使いください。
- お読みになった後、いつでも見られる所に必ず保管してください。
- 幼いお子さまには、機器をさわらせないでください。
- ここに示した注意事項は、安全に関する重大な内容を記載していますので、必ず守ってください。

絵表示について


製品を安全に正しくお使いいただき、あなたや他の人々への危害や財産への損害を未然に防止するために、いろいろな絵表示をしています。その表示と意味は次のようになっています。内容をよく理解してから本文をお読みください。


 **危険** この表示を無視して誤った取り扱いをすると、使用者が死亡、または重傷を負う危険が切迫して生じる場合が想定される内容を示しています。


 **警告** この表示を無視して誤った取り扱いをすると、使用者が死亡、または重傷を負う可能性が想定される内容を示しています。

 **注意** この表示を無視して誤った取り扱いをすると、使用者が傷害を負う可能性が想定される場合、および物的損害の発生が想定される内容を示しています。

絵表示の例

 △記号は、注意（警告を含む）をうながす内容があることを示します。具体的な注意喚起内容を△の中や近くに絵や文章で示します。

 ⊘記号は、禁止（してはいけないこと）の行為であることを示します。具体的な禁止内容を⊘の中や近くに絵や文章で示します。

 ●記号は、強制（必ずすること）の行為であることを示します。具体的な強制内容を●の中や近くに絵や文章で示します。

安全上のご注意

安全上のご注意



カット／作図中はローラーや、キャリッジ等の可動部に絶対さわらないでください。

- けがをする恐れがあります。



接触禁止

本機が停止しているときでも、データを受信すると急に動作する場合がありますので、ローラーや、キャリッジ等の可動部付近に手や髪の毛等を近づけないでください。

- けがをする恐れがあります。



接触禁止

安全上のご注意



分解や改造をしないでください。

- 感電や漏電による火災の原因となります。
- 内部には電圧の高い部分があり感電の原因となります。
- 修理は、販売店にご依頼ください。



分解禁止

電源は交流 100V 以外では使用しないでください。

- 感電や漏電による火災の原因となります。



禁止

浴室や風雨にさらされる場所や水場では、使用しないでください。

- 感電や漏電による火災の原因となります。



水場での使用禁止



感電注意

煙が出ている・異常に熱い・変な臭いがするとき等は、AC アダプタの電源コードをコンセントから抜いてください。

- そのまま使用すると火災や感電の原因となります。
- 煙が出なくなったのを確認して、修理を販売店または弊社サービスに、ご依頼ください。
- お客様による修理は危険ですから、絶対におやめください。



禁止

電源プラグにホコリや金属物を付着させない。

- 感電や漏電による火災の原因となります。
- 長時間使用しないときは、電源プラグをコンセントから抜いてください。



禁止



感電注意

電源コードや AC アダプタが傷んだときは使用しないでください。

- そのまま使用すると、感電や漏電による火災の原因となります。
- 新しい電源コード、AC アダプタに交換してください。



電源プラグを
コンセントから抜く

安全上のご注意



警告

カッター刃の取り扱いに注意してください。

- カッターの刃の部分を手で触らないでください。けがをすることがあります。
- 用紙カット時にカッター刃を触らないようにしてください。



接触禁止

付属品以外の AC アダプタを使用しないでください。

- 本体故障、火災、感電の原因となります。



禁止

安全上のご注意



注意

直射日光や直接冷暖房の通風の当たる場所での保存・設置・使用は避けてください。

- 本機の性能を害することがあります。



禁止

ホコリや湿気の多い場所での使用は避けてください。

- 本機の性能を害することがあります。



禁止

本機の上にコーヒーカップや水の入った容器を置かないでください。

- こぼれて本機内部に入ると、感電や漏電による火災の原因となります。



水場での使用禁止



感電注意

機械振動の激しい場所や、電気的な雑音の多い場所での使用は避けてください。

- 本機の性能を害することがあります。



禁止

電源コードや通信ケーブルを抜き差しするときは、必ずコネクタ部分を持ってください。

- コードを引っ張るとコードが破損し、火災、感電の原因となります。



禁止

安全上のご注意



注意

本機の内部に水や異物が入ったときは、電源コードをコンセントから抜いてください。

- そのまま使用すると、感電や漏電による火災の原因となります。
- 修理は、販売店にご依頼ください。



電源プラグをコンセントから抜く

機構部への注油はしないでください。

- 故障の原因となります。



禁止

シンナーやベンジン等の揮発油で本機を清掃しないでください。

- 本機の性能を害することがあります。



禁止

カット／作図中に用紙が周りの物にあたらないようにしてください。

- カットや作図がずれることがあります。



接触禁止

蛍光灯や電気スタンドなどの室内照明を使用する場合は、本機から1m以上離してください。

- センサの誤動作の原因となりうまく動作しないことがあります。



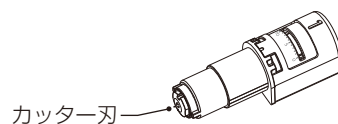
ツールを使用する場合は、用紙に合った刃出し量を選択してください。

- 刃を出し過ぎた場合、カッティングマットに傷を付け、カット品質が悪くなります。



オートブレードの先端を手で押さないでください。

- カッター刃が飛び出して怪我をする恐れがあります。
- カッター刃の取り扱いには、手などを切らないよう十分にご注意ください。



はじめに

このたびは、Silhouette CAMEO 4 / Silhouette CAMEO 4 PLUS をご購入いただきまして誠にありがとうございます。
Silhouette CAMEO 4 / Silhouette CAMEO 4 PLUS は、小型のカッティングマシンです。

マーキングフィルムのカットをはじめ、ペーパークラフトやアイロンプリントシートのカットなど、さまざまな素材を簡単にデザイン、カットすることができます。

本製品を正しく安全にご使用いただくために、ご使用前には、本説明書を必ずお読みください。

お読みいただいた後もいつでも見られるところに大切に保管してください。

この製品は、ガーバーサイエンティフィックテクノロジー社の米国特許第 5,537,135 号ならびにその外国特許のライセンスの基に、製造販売されています。

VCCI について

この装置は、クラス B 情報技術装置です。この装置は、家庭環境で使用することを目的としていますが、この装置がラジオやテレビジョン受信機に近接して使用されると、受信障害を引き起こすことがあります。取扱説明書に従って正しい取り扱いをして下さい。

VCCI-B

輸出に関するご注意とお願い

当社製品を輸出または国外へ持ち出す際、その製品が外国為替及び外国貿易法（外為法）の規定による規制貨物に該当する場合は、日本国政府（経済産業省）に対して、輸出許可証の申請が必要です。また、非該当品であっても通関上何らかの書類が必要となります。詳しくは最寄りの弊社営業所までお問い合わせください。

本書に関する注意

- (1) 本書の内容の一部、または全部を複製・転写することを禁止します。
- (2) 本書の内容および製品の仕様は、将来予告なしに変更することがあります。
- (3) 本書および製品につきましては万全を期しておりますが、万一ご不明な点や誤り等にお気づきの点がございましたら、弊社までご連絡ください。
- (4) 本書および製品を運用した結果の影響につきましては、(3) の項に関わらず責任を負いかねますのでご了承ください。

登録商標について

記載された会社名・ロゴ・製品名などは、該当する各社の商標または登録商標です。

著作権について

本書は、グラフィック株式会社が全ての著作権を保有しています。

製品名と表示画面について

製品名について

本書は、Silhouette CAMEO 4 と Silhouette CAMEO 4 PLUS の共通マニュアルになります。

本書で記載している製品名につきましては、特に断りのない限り < Silhouette CAMEO > で表記しています。

また、本書で使用している製品のイラストにつきましても、Silhouette CAMEO 4 のイラストを使用して説明しています。

表示画面について

ソフトウェア（Silhouette Studio）の画面は、Windows 10 環境に Silhouette CAMEO 4 を接続した場合の表示画面を使用しています。表示内容は、ご使用の機種や使用状況により異なります。また、ソフトウェアのバージョンアップ等により、表示画面の一部が変更になる場合がありますのでご了承ください。

ご使用の前に必ずお読みください

使用上のご注意

製品を正しくお使いいただき、より良いカット結果を得るために、ご使用前には以下の内容をよくお読みください。

⚠ 注意

- カッター刃の取り扱いには、手などを切らないよう十分にご注意ください。
- 誤った使い方による故障の場合は新品でも保証対象外となり、製品やカッターの交換はできませんのでご注意ください。

● カッティングの前に、必ずテストカットを行ってください。

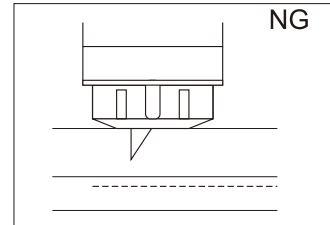
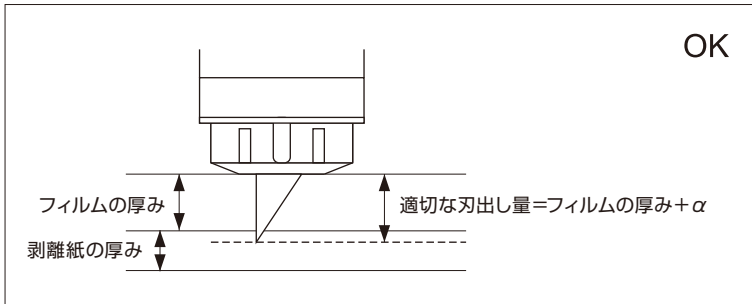
刃出し量・カット圧・速度などのカット条件が適切でない場合、刃先が折れたり、カッティングマットを傷つけてしまう場合があります。

また、期待したカット結果が得られず、メディアを無駄にしてしまうことがあります。

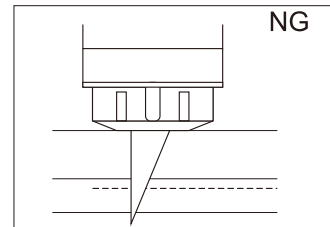
使用するメディアの厚さや質、カッター刃の摩耗度合いによっても、最適なカット条件は異なります。

メディアを変える度にテストカットを行ってください。

刃出し量の目安



フィルムを切り抜いていない



剥離紙まで貫通して切ってしまう

カッティングにおいて最も大事な設定が、刃出し量の調整です。カットするメディアの厚さより若干多く刃が出るように調整してください。
カッティングフィルムをカットする場合は、フィルムより多く、剥離紙を貫通しない程度に刃を出してください。

● 剥離紙のついていないメディア（クラフト紙など）をカットする場合のご注意

必ず、カッティング用台紙を使用してください。カッティングマットを破損する恐れがあります。

Silhouette CAMEO カuttingまでの流れ

Silhouette CAMEO は紙やカuttingフィルムなど、様々な素材をカuttingすることができます。

Silhouette CAMEO の操作方法につきましては、該当するページを参考にしてください。

困った場合の対処方法について、ホームページに Q&A を用意しておりますのでご活用ください。

<https://silhouettejapan.jp>

1. 梱包内容の確認	8 ページ
すべての付属品がそろっていることを確認してください。	
2. 製品登録	11 ページ
Silhouette アカウントを作成して、Silhouette CAMEO の製品登録を行ってください。	
3. ソフトウェアのインストール	17 ページ
付属のソフトウェア Silhouette Studio をパソコンにインストールしてください。	
4. Silhouette CAMEO の接続	20 ページ
Silhouette CAMEO をパソコンと接続し、電源を入れてください。	
5. デザインの作成	23 ページ
Silhouette Studio を起動し、カuttingデザインを作成してください。ソフトウェアの操作方法はユーザーマニュアルをご確認ください。	
6. メディアのセット	37 ページ
メディアを Silhouette CAMEO にセットしてください。A4 サイズに満たないメディアや紙などのメディアをカuttingする場合は、カutting用台紙を使用してください。	
7. ツールのセット	43 ページ
カッターなどのツールを Silhouette CAMEO にセットしてください。	
8. テストカutting	46 ページ
カutting条件を設定したらテストカuttingを行ってください。最適な設定になるまで繰り返してください。	
9. カutting	47 ページ
カutting条件が決定したら、カuttingを行います。Silhouette Studio からデータを送信すると、作成したデザイン通りにカuttingします。	

目次

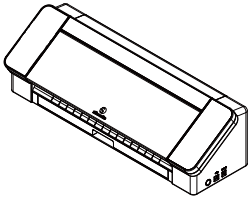
安全に正しくお使いいただくために.....	2
絵表示について.....	2
絵表示の例.....	2
安全上のご注意.....	2
はじめに.....	4
VCCIについて.....	4
輸出に関するご注意とお願い.....	4
本書に関する注意.....	4
登録商標について.....	4
著作権について.....	4
製品名と表示画面について.....	4
製品名について.....	4
表示画面について.....	4
ご使用前に必ずお読みください.....	5
使用上のご注意.....	5
Silhouette CAMEO カuttingまでの流れ.....	6
ご使用前に	
梱包内容の確認.....	8
梱包材と緩衝材の取り外し.....	9
各部の名称.....	10
製品登録.....	11
ソフトウェア(Silhouette Studio)のインストール.....	17
Silhouette アカウントでのサインイン.....	18
製品付属のフリーコンテンツ.....	19
Silhouette CAMEOの接続.....	20
Bluetooth.....	21
セット可能メディアサイズ.....	22
カットイメージ.....	22
デザインする	
ソフトウェア(Silhouette Studio)の起動.....	23
テキストの入力.....	26
図形の描画.....	28
ライブラリ.....	29
トンボ.....	31
カットする	
カットの準備.....	32
メディアのセット.....	37
ロールフィーダー.....	41
ツールのセット.....	43
カット設定.....	45
カット.....	47
クロスカット.....	48
クロスカッターカートリッジの交換.....	49
オートブレードの清掃	50
トラブルシューティング	52
メディアをうまくセットできない.....	52
カットがうまくいかない.....	56
ファームウェアのアップデート	62
困った場合には	64

ご使用の前に

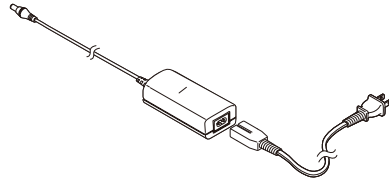
梱包内容の確認

以下の付属品がそろっていることを確認してください。

万一付属品に不足がございましたら、ご購入先、または弊社カスタマーセンターまで直ちにご連絡ください。



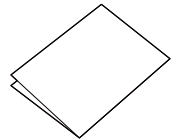
本体



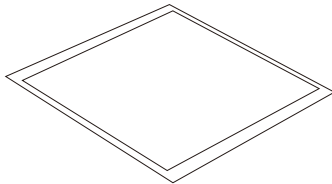
ACアダプタ/電源ケーブル



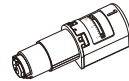
USBケーブル



安全に正しくお使い
いただくために



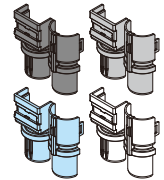
12 × 12 インチ カutting用台紙 (Silhouette CAMEO 4)
15 × 15 インチ カutting用台紙 (Silhouette CAMEO 4 PLUS)



オートブレード



刃先キャップ
取り外しツール

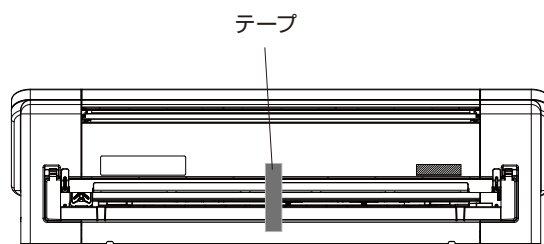
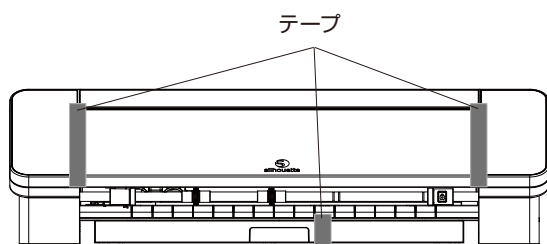


ツールアダプター
(黒・青・グレー・白)

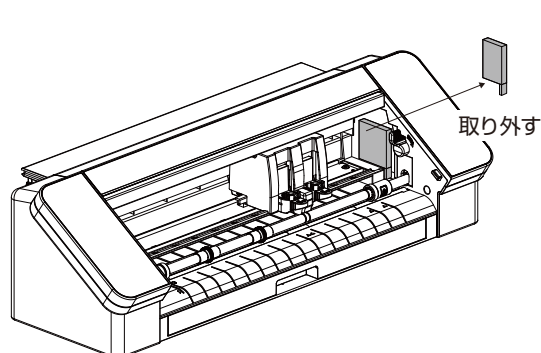
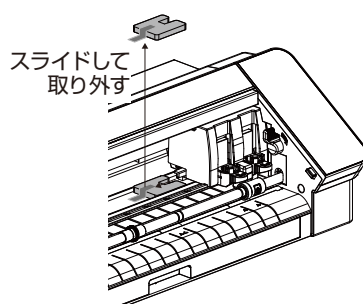
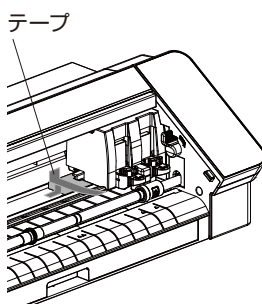
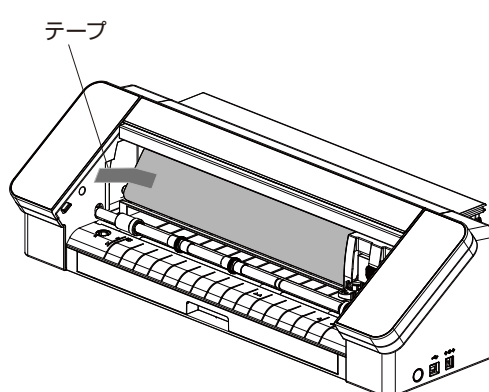
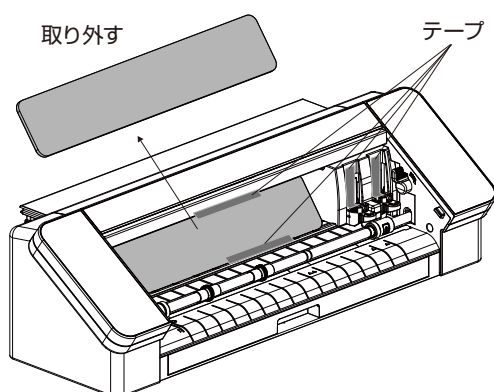
※この他に各種ご案内が添付される場合があります。

梱包材と緩衝材の取り外し

- 1 本体を箱から取り出します。
- 2 下図に従って、各箇所のテープを取り外します。



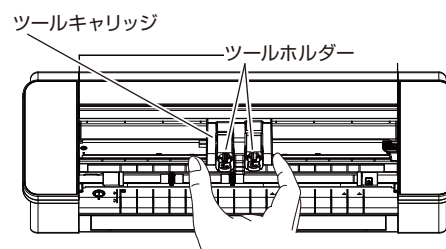
- 3 下図に従って、各箇所のテープと緩衝材を取り外します。



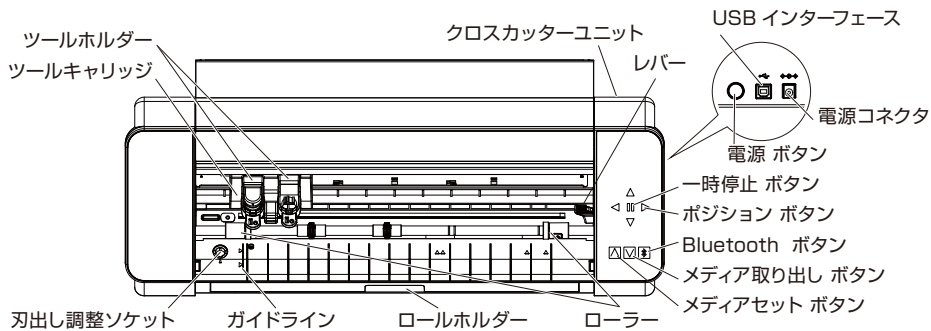
⚠ 注意

用紙をセットする際などにツールキャリッジ部分を手で動かす時は、ツールホルダー部分を持たないでください。電源をオフにして、右図の部分を持って、ゆっくり動かしてください。

- 速く動かすと故障の原因となります。

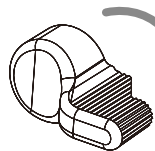


各部の名称



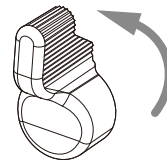
- 電源ボタン 電源のON/OFFを切り替えます。
- USB インターフェース USB インターフェースで本機を接続するときに使用するコネクタです。
- 電源コネクタ ACアダプタを接続するコネクタです。
- 刃出し調整ソケット オートブレードの刃出し量を手動で調整する際に使用します。
- ローラー(白) メディアを搬送するローラーです。メディアはこのローラーに均等に突き当てながらセットします。
- レバー メディアサイズに合わせて、ローラーの位置を変更する際に使用します。
レバーを下げると(レバー横向き)、ローラーの位置を変更することができます。
メディアのセット、カットを実行する際は、レバーを上げた状態(レバー縦向き)でご使用ください。

ローラーの位置変更時



レバーを下げる
(レバー横向き)

通常使用時 (メディアのセット、カットの実行)



レバーを上げる
(レバー縦向き)

- ツールホルダー ツールをセットするホルダーです。
- ツールキャリッジ ツールを左右に駆動する部分です。
- Bluetooth ボタン BluetoothのON/OFFを切り替えます。
- メディアセットボタン メディアをセットします。
- メディア取り出しボタン メディアを取り出します。
- ポジションキー ツールキャリッジやメディアの位置を移動する際に使用します。長押しすると早く移動することができます。
- 一時停止ボタン カット動作を一時停止 / 再開する際に使用します。一時停止したカットをキャンセルしたい場合は、一時停止ボタンを長押しします。
- ロールホルダー ロールタイプのメディアをセットする際に、手前に引き出して使用します。
- クロスカッターユニット カットしたデザインをメディアから切り離す際に使用します。カッティング用台紙を使用していない場合のみお使いいただけます。
- ガイドライン メディアまたはカッティング用台紙の左端を合わせるラインです。

製品登録

Silhouette アカウントを作成して、Silhouette CAMEO の製品登録を行ってください。

製品登録を行うと、以下の項目を利用できます。

- メーカー保証を受けられます。
 - 製品付属の 100 点のフリーコンテンツダウンロードをご利用いただけます。
 - Silhouette Design Store から無料でコンテンツをダウンロードできる 1 カ月間のトライアルサブスクリプションをご利用いただけます。
- ※トライアルサブスクリプションでダウンロードできる金額の上限は変動する可能性があります。

⚠ 注意

Windows 環境で、Internet Explorer 11 を使用すると、Web ページが表示されなかったりフリーズするなど正常に動作しない場合があります。このような場合は、Microsoft Edge または、Firefox をご使用ください。

Silhouette アカウントを作成する

Silhouette アカウントは無料で作成することができます。

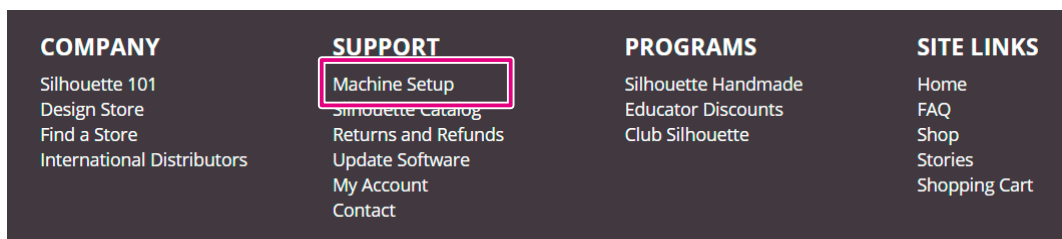
作成した Silhouette アカウントは、製品登録のほか、Silhouette America の WEB サイトや Silhouette Design Store の共通アカウントとしてお使いいただけます。

※既に Silhouette アカウントをお持ちの方は、後述の〈製品を登録する〉から作業を行ってください。

1 ブラウザで Silhouette America の WEB サイトにアクセスします。

<https://www.silhouetteamerica.com/>

2 ページ下部の [Machine Setup] をクリックします。



3 [日本語] を選択します。



4 [アカウントを作成する] ボタンをクリックします。

まだアカウントを持っていないのですか？

アカウントの作成は無料です。これにより、マシンの登録、[Silhouette Design Storeからのデジタルコンテンツのダウンロード](#)などが可能になります。

すでにツールを登録しているか、[SilhouetteDesignStore.comからアカウントを設定している](#)場合は、すでにアカウントがあり、同じログイン情報を使用できます。

アカウントを作成する

5 アカウント情報を入力します。

氏名、メールアドレス、パスワード、パスワード(再入力)、言語、通貨を入力してください。また、[個人情報保護方針に同意する]、[利用規約に同意する]、[年齢確認] にチェックを入れます。Silhouette からのニュースレター(英語)が不要な場合は、配信確認のチェックを外してください。

⚠ 注意

パスワードを入力する際は、以下の条件を満たす必要があります。パスワードを入力した際に赤い×印が表示される場合は、別のパスワードを設定しなおしてください。

- 10文字以上の半角英数字であること
- 数字が1つ以上入っていること



CREATE A FREE ACCOUNT

In order to access all of the features of this website and purchase Silhouette products*, you'll need to create a FREE Silhouette account.

Your Silhouette account can also be used to:

- Register your Silhouette tools
- Apply software license keys onto your account
- Access your Silhouette library on your various devices
- Access the [Silhouette Design Store](#) where a large variety of download content is available, including fonts, printed patterns, files for cutting, files for building 3D models, and more!

* Shipping for products purchased through [SilhouetteAmerica.com](#) only available to U.S. and Canada.

New Account Information

Name:	<input type="text"/>	氏名
Email:	<input type="text"/>	メールアドレス
Password:	<input type="password"/>	パスワード
Confirm Password:	<input type="password"/>	パスワードの再入力
Language:	<input type="text" value="English"/>	言語
Currency:	<input type="text" value="Japanese Yen"/>	通貨
<input checked="" type="checkbox"/>	Send me newsletters about Silhouette products and information	ニュースレター(英語)を受け取る
<input type="checkbox"/>	I agree to the privacy policy	個人情報保護方針に同意する
<input type="checkbox"/>	I agree to the terms and conditions	利用規約に同意する
<input type="checkbox"/>	I am over the age of 13	私は13才以上です
<input type="checkbox"/>	I'm not a robot	私はロボットではありません

CREATE ACCOUNT

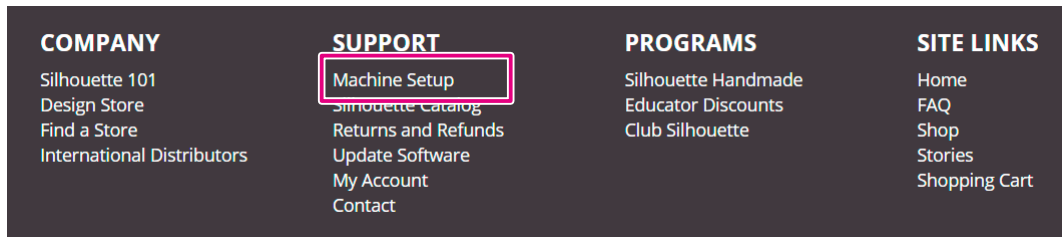
確認

パスワードに問題がある場合は、右側に赤い ×印が表示されます。
この場合、パスワードを見直し、再入力してください。
パスワードに問題がない場合は、パスワード欄に緑色のチェックマークが表示されます。

- 6 [私はロボットではありません] にチェックを入れ、[CREATE ACCOUNT] ボタンをクリックします。
- 7 登録したメールアドレスに登録確認メールが送られてきます。メール内のリンクをクリックすることで登録完了となります。

製品を登録する

- 1 ブラウザで Silhouette America の WEB サイトにアクセスします。
<https://www.silhouetteamerica.com/>
- 2 ページ下部の [Machine Setup] をクリックします。



- 3 Silhouette アカウントのメールアドレス・パスワードを入力して、下部に表示されるサインインの青いバーをクリックします。

Register a NEW Machine

新しいマシンを登録してセットアップするには、サインインする必要があります。





メールアドレス
メールアドレスを入力して

パスワード:
パスワード

[Forgot password?](#)

Review Setup Information

Review setup information for machines.

 Silhouette Cameo® 4 Plus	 Silhouette Cameo® 4
 Silhouette Cameo® 4	 Silhouette Cameo® 4

Silhouetteのアカウントをお持ちですか？お持ちの場合はご登録の前にサインインして下さい。お持ちで無い場合は、下記に登録をする事で、

- 4 [国] のプルダウンリストで [Japan] を選択してから、住所などの欄を入力し、[続行] ボタンをクリックします。

SILHOUETTE MACHINE SETUP

Please enter your address information:

住所	<input type="text"/>	} ② [住所] などの欄を入力
市	<input type="text"/>	
都道府県	<input type="text"/>	
郵便番号	<input type="text"/>	
国	<input type="text" value="Japan"/>	① [Japan] を選択

- 5 必要事項を入力し [続行] ボタンをクリックします。シリアル番号は、製品本体の裏側に” アルファベットから始まる全 11 桁の番号 ” がステッカーで表示されています。

※ Web ブラウザによっては、選択後に ” ✓ ” をクリックして確定する場合があります。

SILHOUETTE MACHINE SETUP

Please enter your machine's serial number and purchase information.

シリアル番号	<input type="text"/>	シリアル番号
購入日	<input type="text" value="年/月/日"/>	購入日
販売店名	<input type="text"/>	販売店名
店舗所在国	<input type="text" value="Japan"/>	店舗所在国

6 登録する機種を確認し、[マシンの登録] をクリックします。

SILHOUETTE MACHINE SETUP

We've detected your machine as:



Please continue to register this machine to your account.

マシンの登録

7 製品登録が終了したら、保証に関する情報を確認します。

シルエットマシンのセットアップ

おめでとうございます！ Silhouette Cameo® 4が登録されました。

保証情報

Silhouetteハードウェアは1年間限定保証付きです。*ハードウェア保証は、Silhouetteマシーン、電源コード、アダプター、USBコードを限定的にカバーします。問題が報告された場合、その過程でSilhouette Americaは当該ハードウェアコンポーネントがSilhouetteに所有されてから（元の購入日とマシーンが登録された日）1年以内に欠陥が生じたのかを確認した上で、Silhouette Americaがコンポーネントの一部または全部を交換します。ハードウェアの問題は非常にまれです。Silhouetteマシンの問題で一般的なのは、ソフトウェアに関するものと不適切な使用です。さらに問題を修正したり、問題の原因を確認する必要があると思われる場合は、Silhouette Support Teamまでお問い合わせください。

*この保証は米国とカナダのお客様のみに適用されます。米国とカナダ以外でマシンを購入されたお客様は、購入された販売店に保証情報をお問い合わせください。

[> 完全保証を表示](#)

[次の手順へ続行](#)

Silhouette Hardware Warranty Information

for Silhouette Products

Limited Warranty

Silhouette America, Inc. offers a limited one-year warranty on its machines. If, at any time during the first year from the date of purchase, a Silhouette support representative cannot resolve a concern through troubleshooting or diagnosis, Silhouette America® will repair or replace the machine (at its option). Silhouette America warrants that the machine, when used in accordance with all manufacturer's instructions, will perform substantially in accordance with the accompanying documentation for its intended use during the warranty period. Silhouette America does not warrant that the machine will perform without interruption or error or that the software will be completely free of bugs. Silhouette America does not warrant consumable machine replacement parts, such as blades and cutting mats.

Who Makes This Warranty

補足

[> 完全保証を表示] をクリックすると日本語で内容を確認できます。

トライアルサブスクリプションを適用する

トライアルサブスクリプションでは、製品登録から 1 ヶ月間、無料（※）でコンテンツ（デザイン、フォント、パターンなど）をダウンロードすることができます。また、トライアルサブスクリプションでダウンロードしたコンテンツは、トライアル終了後も使用することが可能です。

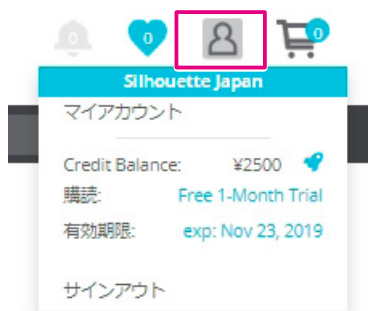
（※）無料でダウンロードできるコンテンツは、表示している金額分（2,500 円）までとなります。
表示金額の上限は変動する場合があります。

1 前述の手順で製品登録をおこなったら、ブラウザでシルエットデザインストアにアクセスします。

<https://www.silhouetteamerica.com/>

2 Silhouette アカウントでサインインすると、自動的にトライアルサブスクリプションが適用されます。

3 画面右上のマイアカウントアイコンにマウスポインターを合わせると Free 1-Month Trial と表示され、サブスクリプションの残高や有効期限が確認できます。



ソフトウェア (Silhouette Studio) のインストール

ソフトウェアは Silhouette Japan の WEB サイトにアクセスし、ご使用の機種を選択後、ダウンロードページからダウンロードしてお使いください。

<https://silhouettejapan.jp/setup/>

重要

インストールをおこなう場合は、コンピュータの管理者の権限を持つ管理者アカウントのメンバーとして、ログオンしてください。ソフトウェアのインストールが完了するまで Silhouette CAMEO は接続しないでください。

対応OS

Windows 10/8.1

Mac - OS X 10.10 またはそれ以降

Windowsの場合

- 1 <https://silhouettejapan.jp/setup/> に移動します。
- 2 該当する機種の「ダウンロード」ボタンをクリックします。
- 3 「Silhouette Studio」のダウンロードリンクをクリックします。
- 4 「Silhouette Studio for Win Ver (バージョン表示)」をクリックします。
- 5 ソフトウェアに関する使用許諾契約書を確認後、お使いのオペレーティングシステム (64bit 版 または 32bit 版) に応じて「ダウンロード」ボタンをクリックします。
- 6 セットアップ画面の指示に従って、インストールしてください。
インストールウィンドウが自動的に表示されない場合は、[マイコンピュータ] でダウンロードしたファイルを参照し、「(ダウンロードしたファイル名).exe」プログラムをダブルクリックして実行します。

Macの場合

- 1 <https://silhouettejapan.jp/setup/> に移動します。
- 2 該当する機種の「ダウンロード」ボタンをクリックします。
- 3 「Silhouette Studio」のダウンロードリンクをクリックします。
- 4 「Silhouette Studio for Mac Ver (バージョン表示)」をクリックします。
- 5 ソフトウェアに関する使用許諾契約書を確認後、お使いのオペレーティングシステムに応じて「ダウンロード」ボタンをクリックします。
- 6 Silhouette Studio のアプリケーションアイコンをアプリケーションフォルダーにドラッグ&ドロップしてインストールしてください。

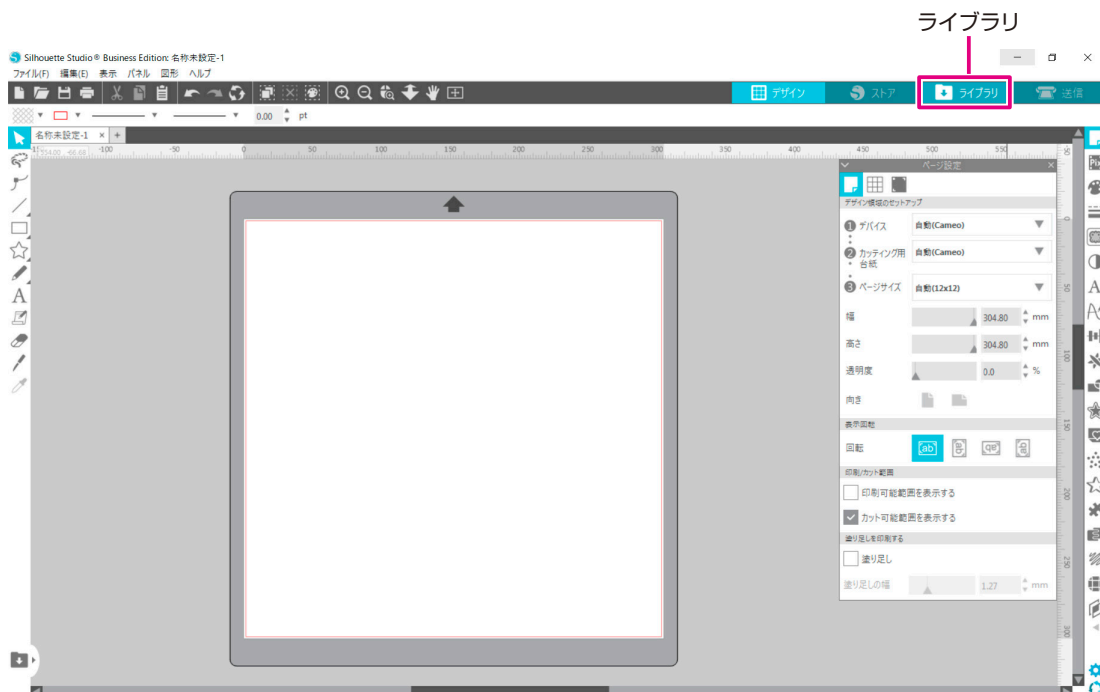
補足

「Silhouette 登録用紙」が表示されたら、必要事項を入力して「登録」をクリックします。今すぐ登録しない場合は、「あとで」をクリックします。

ここで登録されなくても後で登録できます。

Silhouette アカウントでのサインイン

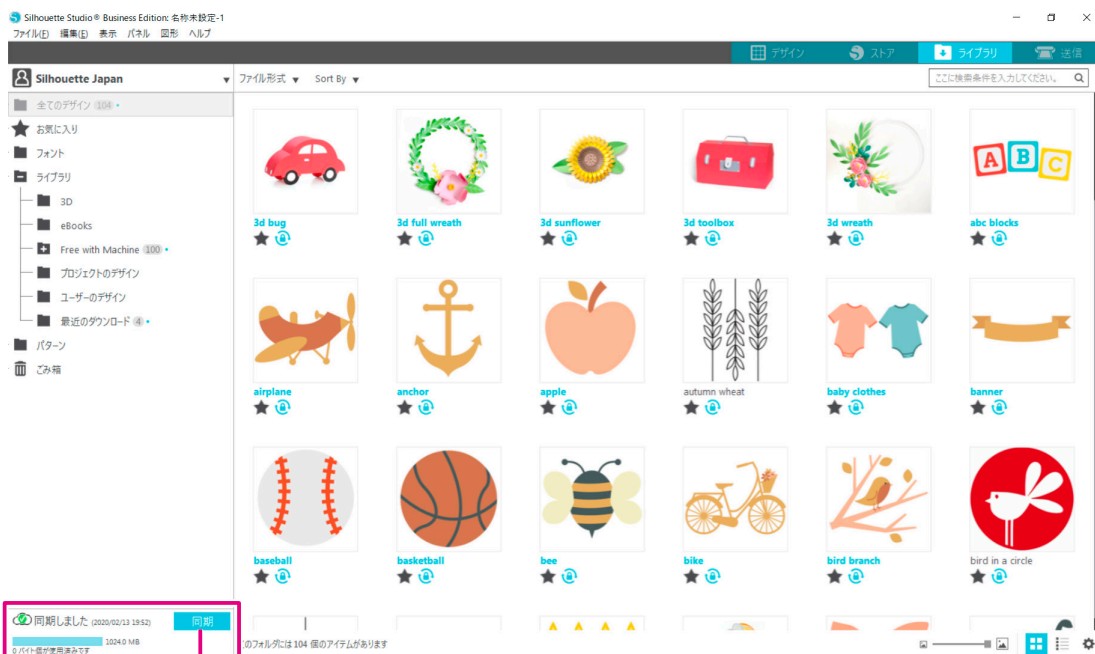
- 1 Silhouette Studio を起動します。
- 2 ライブラリを開きます。



- 3 登録したメールアドレスとパスワードを入力してサインインします。

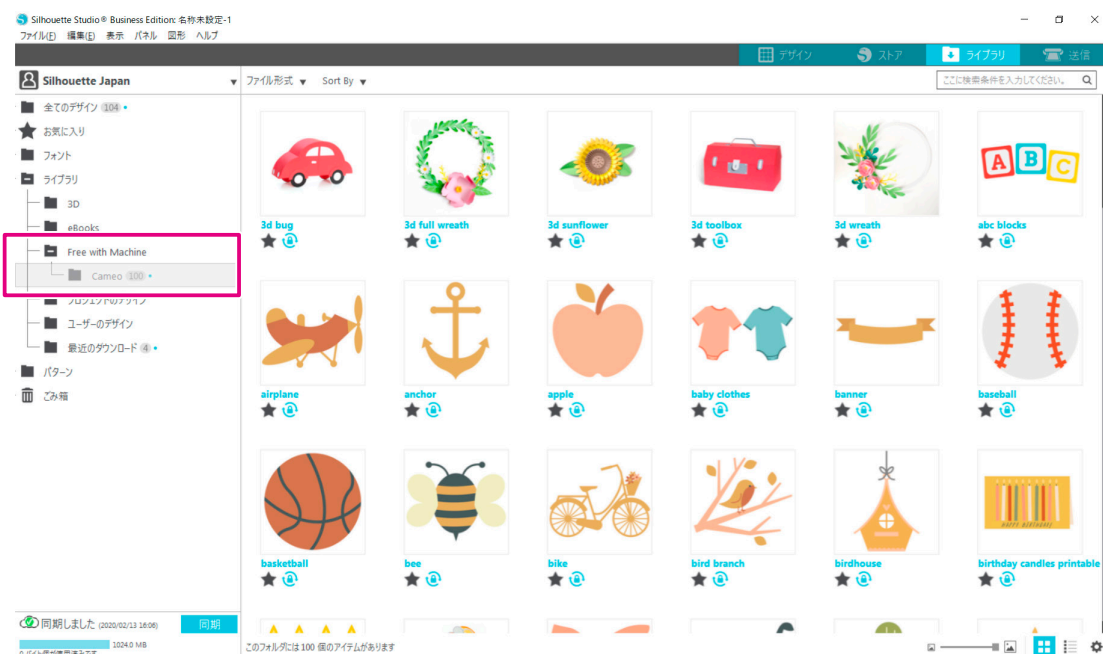


4 サインインが完了するとアカウント名が表示され、ライブラリが同期されます。



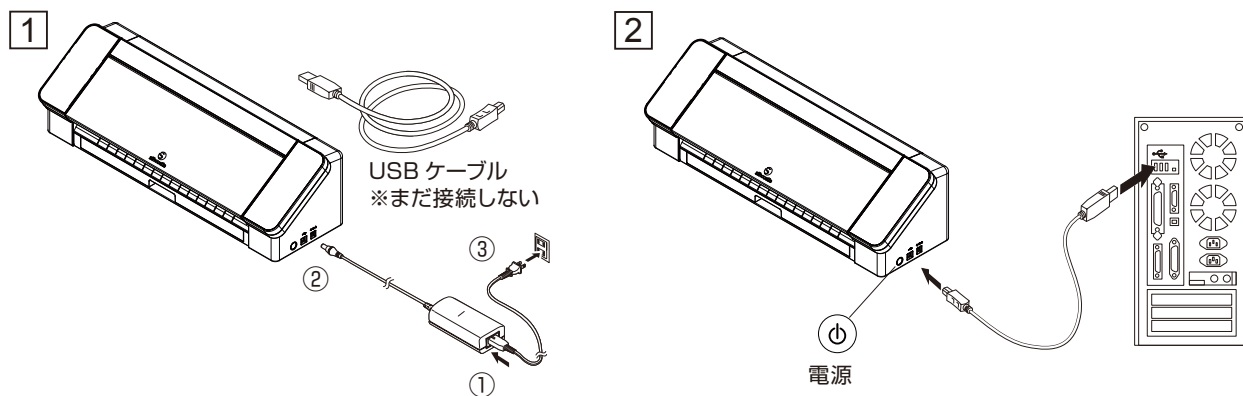
製品付属のフリーコンテンツ

製品登録が終了していると、製品付属のフリーコンテンツ 100 点がライブラリに表示されます。
これらのコンテンツは [Free with Machine] の [Cameo] フォルダの中に表示されます。



Silhouette CAMEO の接続

ソフトウェア（Silhouette Studio）をインストールしたのち、本体の電源を接続してください。



- 1 Silhouette CAMEO を電源に接続します。
上の図に示す番号 (①～③) の順に電源ケーブルを接続してください。
パソコンと Silhouette CAMEO を USB ケーブルで接続します。

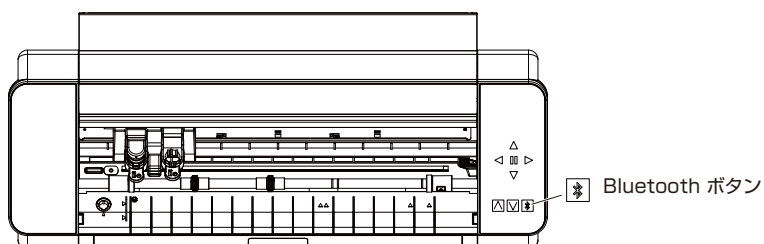
! 注意

ソフトウェア（Silhouette Studio）のインストールが完了するまで、コンピュータと接続しないでください。

- 2 電源（）ボタンを押して電源をいれます。




Bluetooth

Silhouette CAMEO には Bluetooth アダプターが内蔵されており、パソコンとの無線通信が可能です。

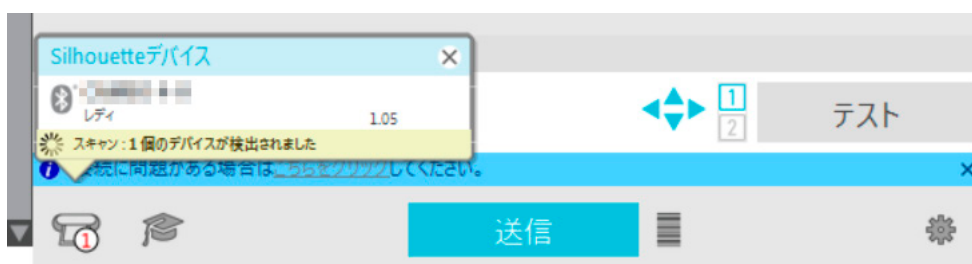


- 1 Bluetooth ボタンにタッチします。
ボタンが青く点灯し、使用可能状態になります。

ランプの色と状態

-  オフ (白色)
-  使用可能状態
-  接続中

- 2 パソコンの Bluetooth を ON にします。
Silhouette Studio の [送信] タブを開き、[Silhouette デバイス] アイコンをクリックします。



表示されるデバイスのリストから [CAMEO] を選択すると、ソフトウェアが同期を開始します。
送信パネルで CAMEO4 のステータスが [レディ] と表示されたら、セットアップは終了です。

補足

お使いになるパソコンにプリインストールされている Bluetooth ドライバの種類によっては、Bluetooth での無線接続ができない場合があります。

この場合は、USB 接続でご使用ください。

セット可能メディアサイズ

Silhouette CAMEO では、以下のサイズのメディアをセットすることができます。

- A4、レター、12 インチ幅、A3 ※、15 インチ幅※ ※ Silhouette CAMEO 4 PLUS のみ
- カutting用台紙 (12 インチ幅、15 インチ幅※) ※ Silhouette CAMEO 4 PLUS のみ

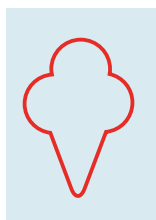
それ以外の不定形サイズや剥離紙がついていないメディアは、カutting用台紙に貼りつけてセットしてください。

■ 「剥離紙が付いているメディア」は、そのままセットできます。(カuttingフィルム・ラベル等)

定形サイズ

A4/LETTER (8.5inch) /305mm (12inch) /
A3 ※ /381mm (15inch) ※

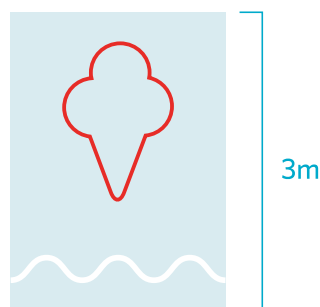
※ Silhouette CAMEO 4 PLUS のみ



ロール紙

幅 : 305mm (12inch)、381mm (15inch) ※

※ Silhouette CAMEO 4 PLUS のみ

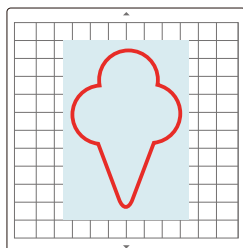


■ 「不定形のサイズや、剥離紙が付いていないメディア」は、専用台紙を使用してセットできます。(厚紙等)

不定形サイズ

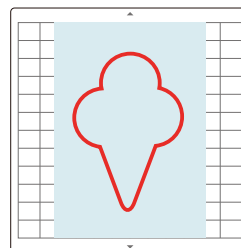
最大 : 305mm (12inch) × 305mm (12inch)
381mm (15inch) × 381mm (15inch) ※

※ Silhouette CAMEO 4 PLUS のみ



剥離紙が付いていないメディア

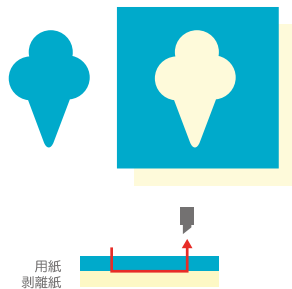
A4/LETTER (8.5inch)



カットイメージ

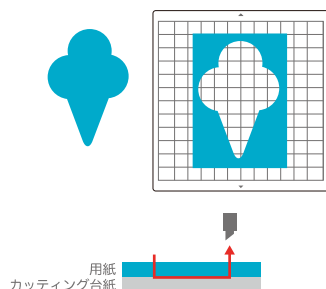
ハーフカット

上のメディアのみカットする。
剥離紙はカットしない。



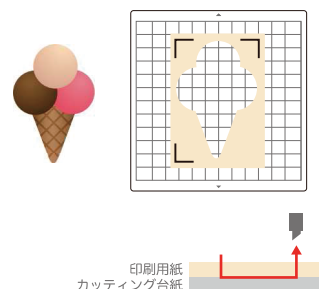
切り抜き

全てのメディアをカットする。
台紙はカットしない。



プリント & カット切り抜き

全てのメディアをカットする。
台紙はカットしない。



デザインする

ソフトウェア (Silhouette Studio) の起動



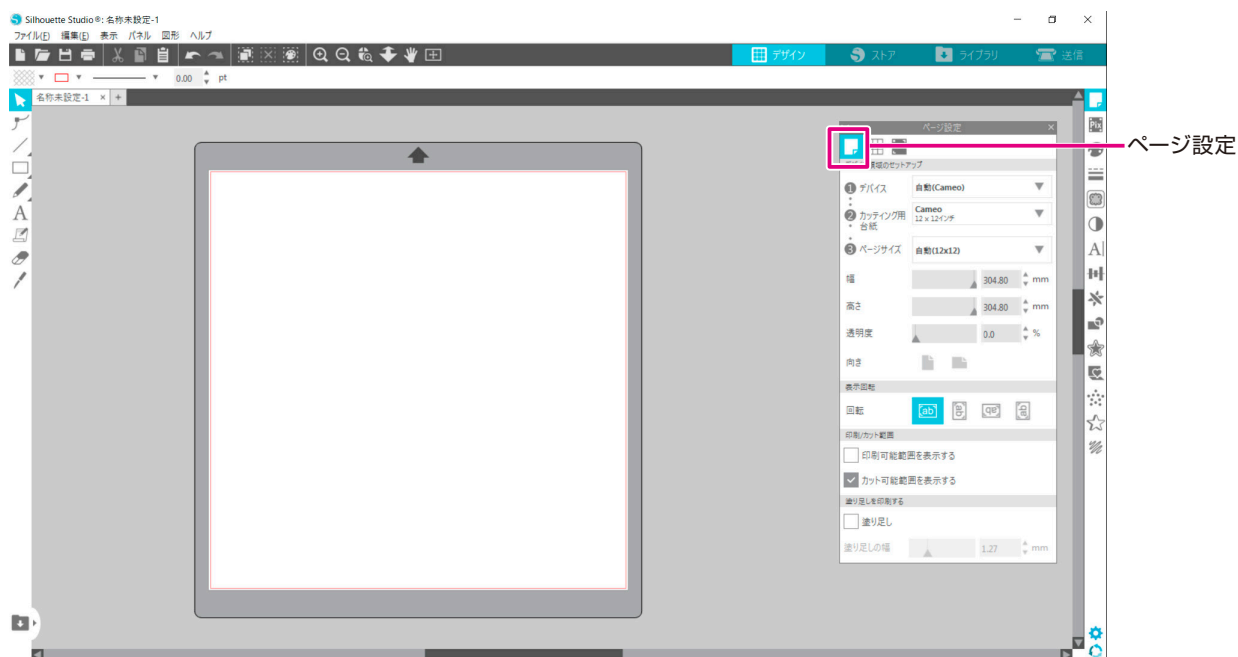
Windows の場合

デスクトップのアイコンをダブルクリックするか、スタートメニューから Silhouette Studio を起動します。

Mac の場合

アプリケーションフォルダを開いて、Silhouette Studio を起動します。

Silhouette Studio を起動すると、デザインページが表示されます。



ページのサイズや向きの変更は、ページ設定パネルで行うことができます。

補足

長さの単位（インチ / ミリ）は、環境設定で変更することができます。

編集メニューから「環境設定」を選択し、一般タブを開いて「測定単位」を変更してください。

デザイン



デザインを作成するためのワークスペースです。

ライブラリ、送信メニューを表示している際でも、「デザイン」タブをクリックしてデザインページに戻ることができます。

デザインページの各機能については、ツールバーの [ヘルプ] - [ユーザーマニュアル] を参照してください。

ストア



インターネットに接続している時に「ストア」タブから Silhouette Design Store にアクセスし、デザインやフォントなどのコンテンツを閲覧および購入することができます。

ライブラリ



保存したデザインや Silhouette Design Store からダウンロードしたコンテンツには、「ライブラリ」タブからアクセスすることができます。

ライブラリでは、フォルダやサブフォルダを追加してデザインを並べ替えたり、整理したりできます。

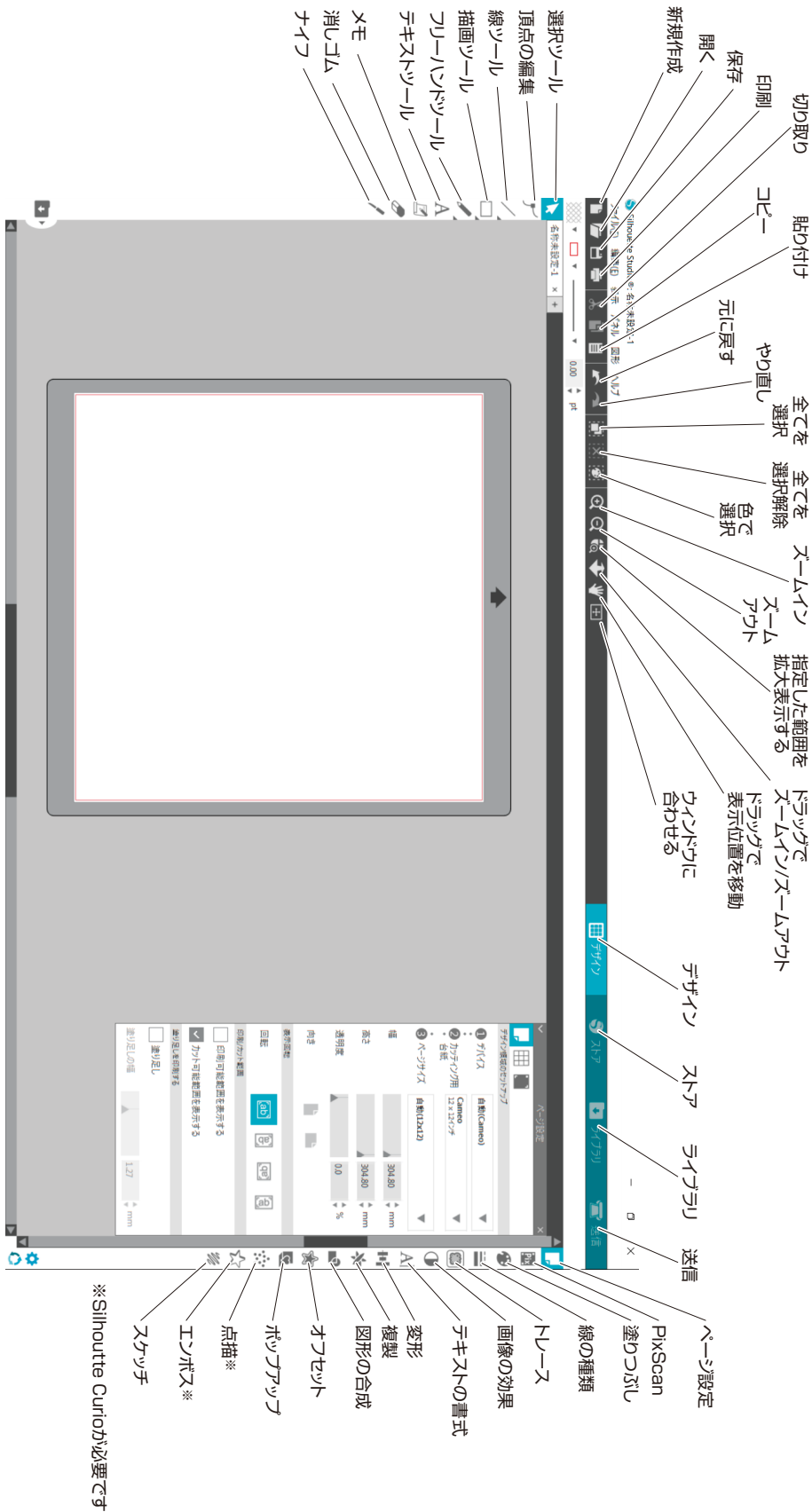
送信



「送信」タブでは、デザインのカット条件を設定したり、カットデータを Silhouette に送信することができます。

各ボタンの名称

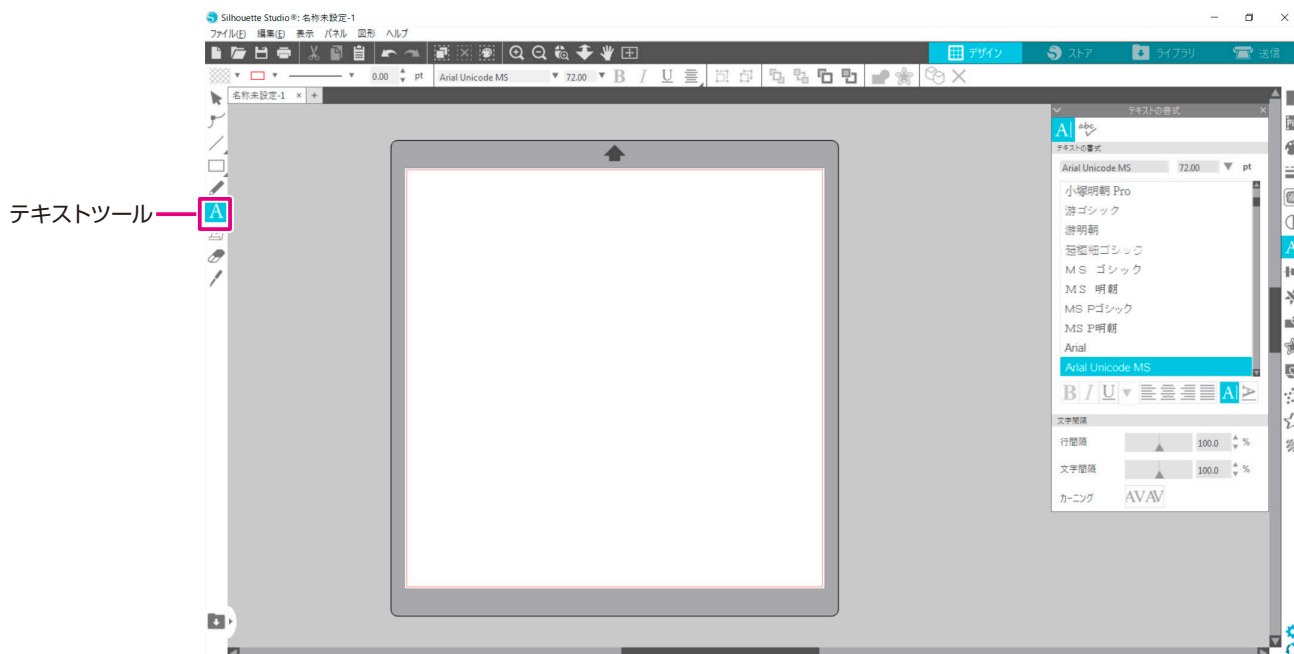
各機能については、ツールバーの [ヘルプ] - [ユーザーマニュアル] を参照してください。



テキストの入力

A Silhouette Studio では、お使いのパソコンにインストールされている TTF (True Type フォント) や OTF (Open Type フォント) を使用することができます。

画面左のツールバーにある [テキストツール] ボタンをクリックします。



画面をクリックするとテキストツールがワークスペース上に現れ、画面に直接入力可能となります。

フォントの種類、大きさ、文字間隔、行間隔などを変更するには、画面右側の「テキストの書式」パネルのアイコンをクリックします。

テキストの編集モードを終了する場合には、ワークスペースのテキスト以外の場所をクリックします。

作成したテキストを再編集する場合は、テキストをダブルクリックします。

- テキストの移動 : クリック&ドラッグで移動できます。
- テキストのサイズ : テキストを選択し、コーナーをクリック&ドラッグで変更できます。
- テキストの回転 : テキストを選択し、テキストの上に表示されている緑のハンドルをクリック&ドラッグで回転できます。

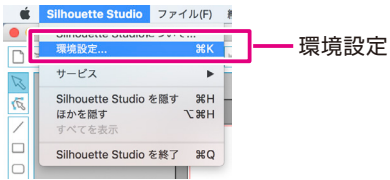
補足

一部の TTF・OTF にて、読み込めないフォントやカットデータに適さないフォントがあります。

Macで日本語の文字入力を行う場合

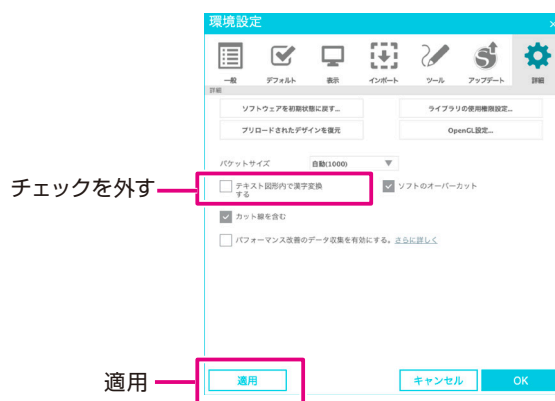
Mac版のみ初期設定のままでは日本語の文字入力ができない場合があります。
この場合は、環境設定で以下の設定を変更してください。

1 Silhouette Studioメニューから「環境設定」を選択します。



2 環境設定ウィンドウが表示されます。

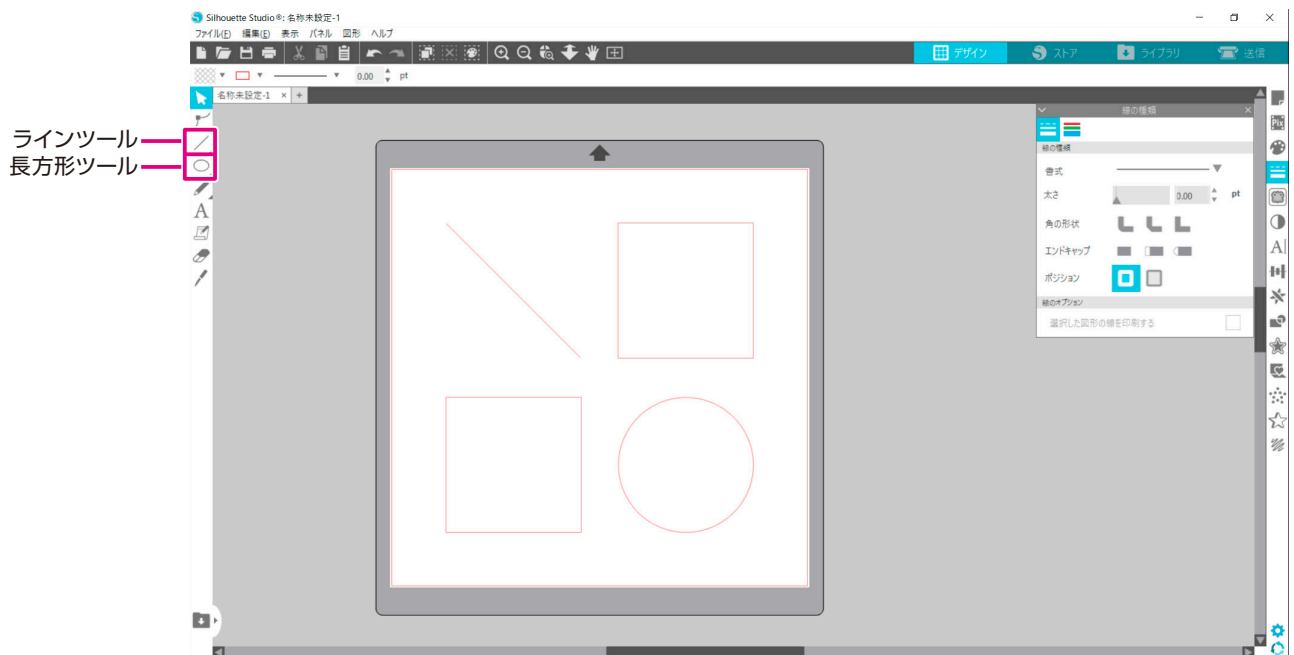
「詳細」より「テキスト図形内で漢字変換する」のチェックを外して、「適用」ボタンをクリックしてください。



3 Silhouette Studioを再起動してください。

図形の描画

Silhouette Studio は基本的な描画ツールにて直線、円、四角、多角形、曲線などを作成できます。ツールは画面の左側のツールバーに表示されています。



ラインツール

ラインツールを使用して、ワークスペース上に線を引くことができます。

ラインツールは1本の直線を作成します。キーボードの「Shift」キーを押しながら作成すると、垂直、水平または45度の線を起点から引くことができます。

また、ラインツールにマウスポインタを合わせると、多角形・曲線図形・弧を選択することもできます。

長方形ツール

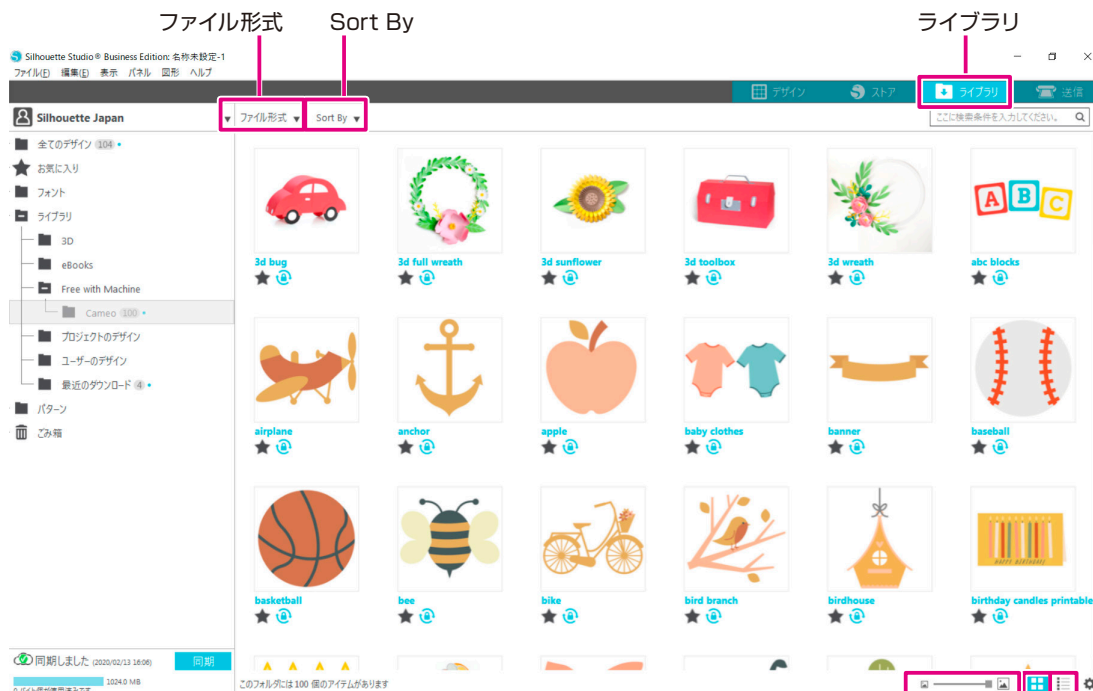
キーボードの [Shift] キーを押しながら作成すると、正方形を作成できます。

[Alt] キーを押すと、起点が固定されます。

また、長方形ツールにマウスポインタを合わせると、角の丸い長方形・楕円・正多角形を選択することもできます。

ライブラリ

Silhouette Studio では、自分で作成したカットデザインの外に、製品付属のフリーデザインやデザインストアからダウンロードしたデザインを使用することができます。



サムネイルサイズスライダー アイコンで表示 リストで表示

ライブラリのデザインをダブルクリックすると、ワークスペースにカットデータが表示されます。

サイズの変更やデータの編集を行うことも可能です。

また、作成したカットデザインをライブラリに保存しておくことも可能です。

デザインを保存する場合は、ファイルメニューを開いて「名前をつけて保存」にマウスポインタを合わせ、「ライブラリに保存」を選択してください。

補足

製品付属のフリーデザイン 100 点は、製品登録を行わなければ表示されません。

製品登録の手順については、前述の「製品登録」を参照してください。

[ファイル形式] ファイルの種類で絞り込むことができます。

[Sort By] 修正された日付やカットタイプで並べ替えることができます。



[アイコンで表示] ボタンをクリックするとアイコンで表示されます。



[リストで表示] ボタンをクリックすると詳細で表示されます。



[サムネイルサイズ] スライダーでライブラリに表示されるサムネイルの大きさを変更することができます。

Silhouette Cloud

Silhouette Studio バージョン 4 以上を使用すると、個人で作成または他の場所で購入したデザインを（最大 1GB）Silhouette のサーバーに同期して、複数のデバイスで個人ファイルにアクセスできます。ライブラリ内の同期されたすべてのデザインは、サーバーだけでなくパソコンにも保存されます。

このライブラリ機能は、バックアップサービスではなく同期サービスです。

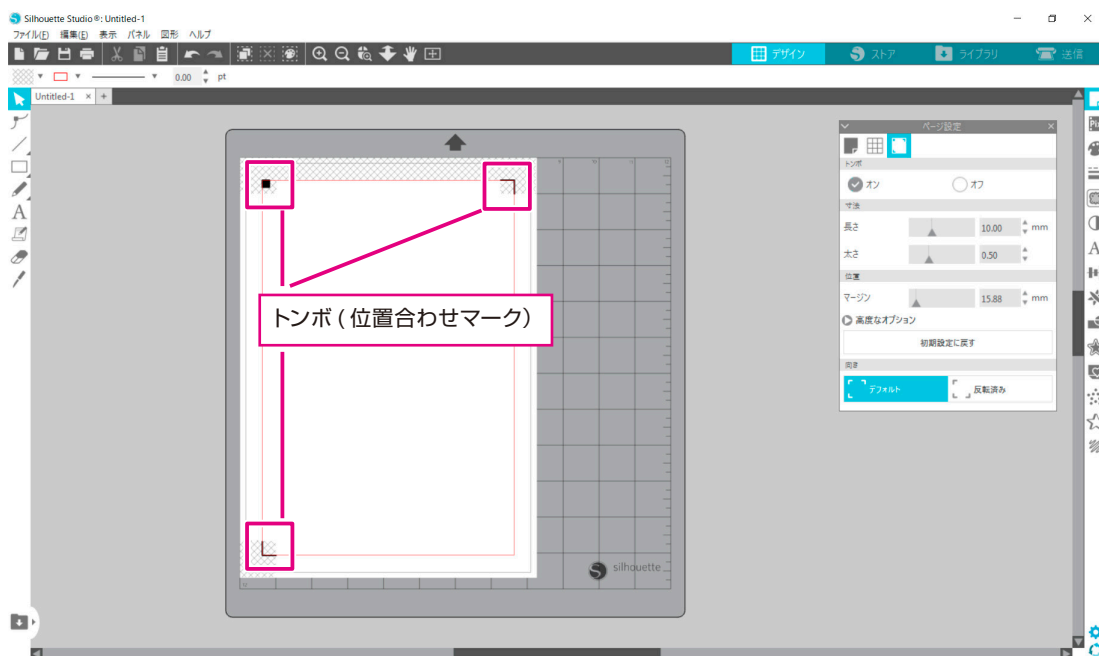
このため、ライブラリに保存したファイルはパソコンの外部ドライブやサードパーティのバックアップサービスに保存しておくことを強くお勧めします。

トンボ

印刷した画像の位置に合わせてカットする場合は、トンボ（位置合わせマーク）を使用します。ページ設定パネルのトンボタブを開いてトンボをオンに設定すると、トンボがワークスペースに表示されます。デザインの大きさや位置に合わせて、トンボの長さや太さ、位置を変更することができます。カットデータを Silhouette CAMEO に送信すると、センサーがトンボの位置を自動的に読み取り、印刷されたデザインの位置に合わせてカットを行います。

⚠ 注意

- 網掛けのエリアにはデザインを配置しないでください。トンボ読み取りエラーの原因になる場合があります。
- トンボのサイズが小さいと読み取りに失敗する場合があります。
- トンボを配置してからプリンターで印刷を行ってください。
- 印刷後にトンボやデザインを変更しないでください。カット位置がずれてしまいます。

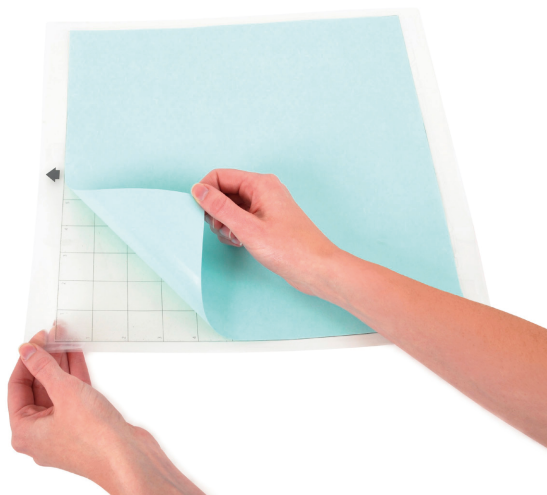


カットする

カットの準備

カッティング用台紙

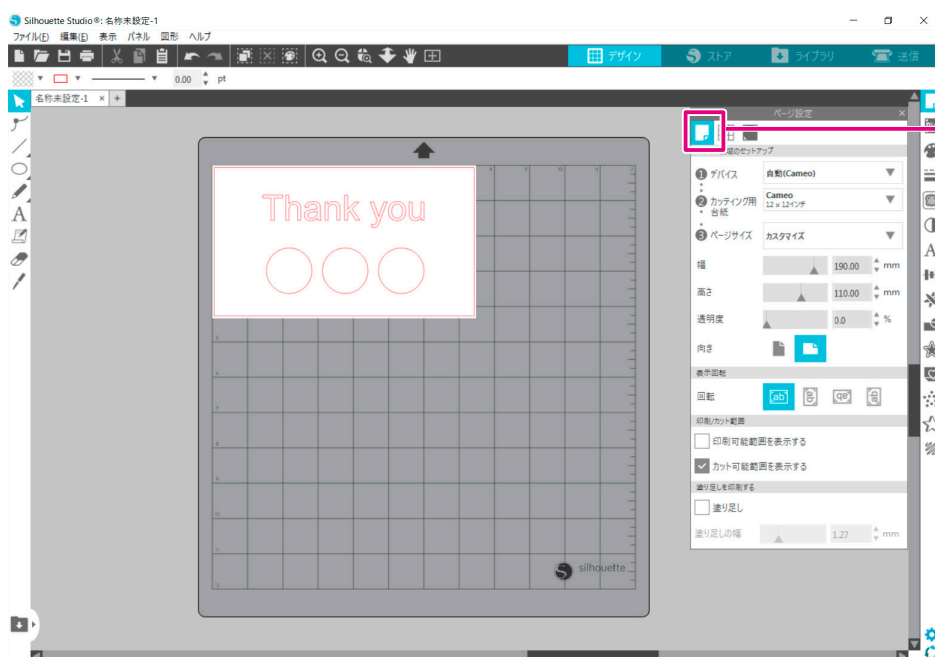
紙などの剥離紙のついていないメディア、カッティングマシンに直接セットできない小さなメディアや端材をカットする場合は、カッティング用台紙を使用します。



⚠ 注意

- カッティング用台紙は、厚紙を固定できるような強めの粘着面となっています。
- コピー用紙等の薄い紙、コート紙を貼り付けると、剥がせなくなる場合がありますのでご注意ください。
- カッティング用台紙（15インチ）を使用する場合、左右端に粘着しない範囲があります。幅の狭いオブジェクトはこの範囲を避けて配置してください。

- 1 Silhouette Studio の「ページ設定」パネルを開き、使用する台紙やメディアのサイズを選択します。
- 2 カッティング用台紙のセパレーターを剥がし、粘着面を出します。
- 3 紙やメディアを Silhouette Studio の画面の位置に合わせて貼り付けます。



ページ設定



刃出し量の目安とメディア

刃出し番号	メディアの素材
1	薄い素材、薄手の紙・フィルムやスムーズのアイロンプリント素材
2～3	ケント紙等中厚紙、厚手フィルム、フロックのアイロンプリント素材
4～6	スクラップブック素材等厚手紙
7～10	ボール紙等厚手の紙

補足

メディア毎の刃出し量については、付属のソフトウェア（Silhouette Studio）の設定画面を参照してください。

刃出し量の調整

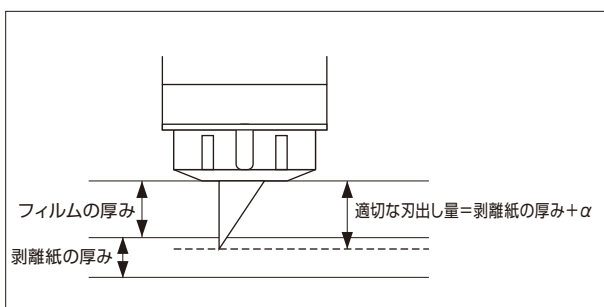
注意

- カッター刃の取り扱いには、手などを切らないよう十分にご注意ください。
- ツールを使用する場合、メディアに合った刃出し量を選択してください。刃を出しすぎた場合、刃先が折れたりカッティングマットを傷つけることがあります。また、カット品質が悪くなる場合があります。必ずテストカットを行ない、少しずつ数字を大きくしながら適切な刃出し量に設定してください。
- ラチェットブレードを使用する場合、目盛り数字 0 より左、および 10 から右へ刃出し調整キャップを回さないでください。ラチェットブレードが破損する恐れがあります。

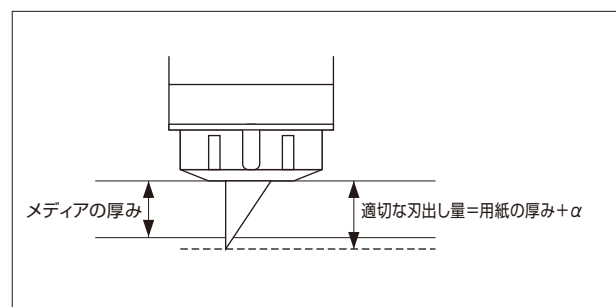
カッティングにおいて最も大事な設定が、刃出し量の調整です。剥離紙のついていないメディアをカットする場合は、メディアの厚さより若干多く刃が出るように調整してください。

カッティングフィルムをカットする場合はフィルムより多く、剥離紙を貫通しない程度に刃を出してください。

カッティングフィルムの場合



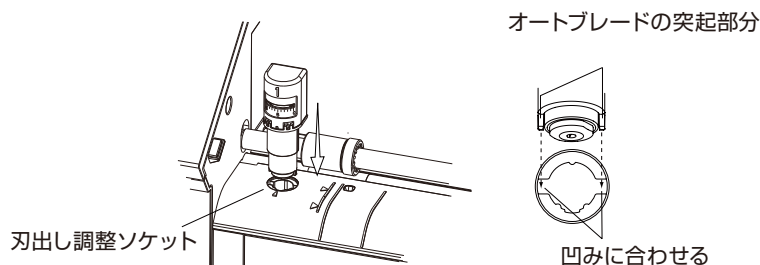
剥離紙のついていないメディアの場合



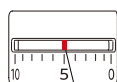
Silhouette CAMEO では、付属のオートブレードの刃出し量を、ソフトウェアで指定した値に応じて自動的に調整することができます。

手で刃出し量を調整する場合は、以下の手順を参照してください。

- 1 オートブレード先端の突起を、フロントパネルの左側にある刃出し調整ソケットの凹みに図のように合わせます。



- 2 オートブレードを軽く押し込んで戻すと、刃出し量が 1 目盛り変化します。強く押し込むと目盛りが 0 に戻ります。オートブレードの目盛りを見ながら必要な回数を繰り返してください。



目盛り

補足

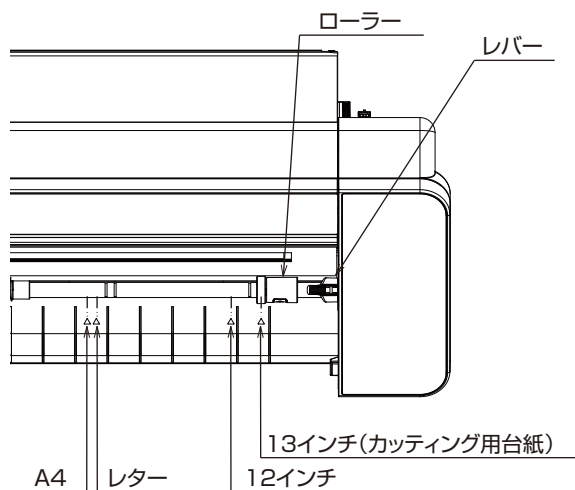
- 刃出し量の目盛りは正面から確認してください。表示面が曲面になっているため、斜めから見ると正しい値が確認できない場合があります。
- 強く押し込むと目盛りがゼロにリセットされますので、力加減の調整をお願いします。
- ラチェットブレードでは自動刃出しを行えないため、従来通り手動で刃出し量を調整してください。

ローラー位置の変更

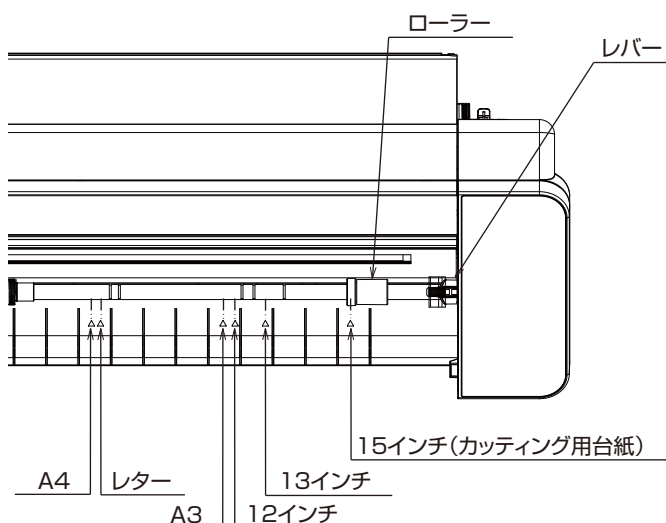
セットする用紙メディアの幅に合わせてローラーの位置を変更します。

Silhouette CAMEO には、以下の幅のメディアがセットできます。

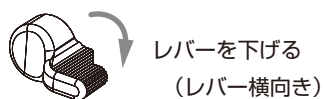
- Silhouette CAMEO 4 : A4、レター、12 インチ、13 インチ (カッティング用台紙)



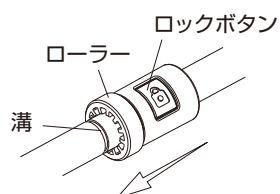
- Silhouette CAMEO 4 PLUS : A4、レター、A3、12 インチ、13 インチ、15 インチ (カッティング用台紙)



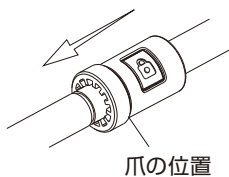
- 1 本体右側にあるレバーを下げます。



- 2 ローラーをしっかりと噛み、ロックボタンを押します。



- 3 ロックボタンを押しながらローラーを移動します。
爪はローラーとサブローラーの間の位置にあります。



注意

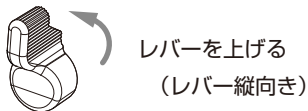
- 左側のローラーは移動できません。
- 爪がシャフトの溝にはまっていないと用紙が正常に搬送されません。
- Silhouette CAMEO 4 でカッティング用台紙（12 インチ）を使用する場合は、13 インチに合わせます。
- Silhouette CAMEO 4 PLUS でカッティング用台紙（15 インチ）を使用する場合は、15 インチに合わせます。

- 4 ローラーをつかんで軽く左右に動かし、溝にカチッとハマって動かないことを確認します。

注意

ローラーは溝のない位置にはセットできません。
フロントガイドに△で示された、所定の箇所のいずれかにセットしてください。

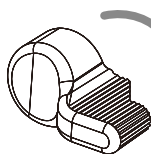
- 5 レバーを上げます。



注意

レバーが下がった状態（レバー横向き）では、メディアのメディアセット、カットの実行ができません。
ローラー位置の変更後（調整後）は、必ずレバーを上げた状態（レバー縦向き）に戻して、ご使用ください。

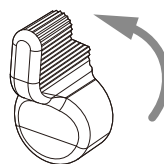
● ローラーの位置変更時



レバーを下げる
(レバー横向き)



● 通常使用時（メディアのセット、カットの実行）



レバーを上げる
(レバー縦向き)

メディアのセット

メディアをセットする際の給紙方法には、2通りの方法があります。

- ・給紙方法 -1 : メディアをセット後、手動で給紙を開始する
- ・給紙方法 -2 : メディアをセットすると、自動的に給紙を開始する

確認

メディアセットの「給紙方法 -2」を使用するには、**Silhouette CAMEO 本体のファームウェア Ver.1.12 以降が必要です。**本機のファームウェアバージョンについては、以下の手順で確認してください。

■ファームウェアバージョン確認手順

- ・「送信タブ」から「デバイスアイコン」をクリックし、表示される「Silhouette デバイス」より、ファームウェアバージョンを確認することができます。



■ファームウェアの更新が必要な場合

ファームウェアの更新は、ソフトウェア Silhouette Studio (Ver.4.3 以降) を使用して行います。ソフトウェア Silhouette Studio (Ver.4.3 以降) をインストールして本機を接続すると、ファームウェアの更新が可能な場合は、送信パネルにメッセージが表示されます。メッセージが表示された場合は、ファームウェアの更新を行ってください。

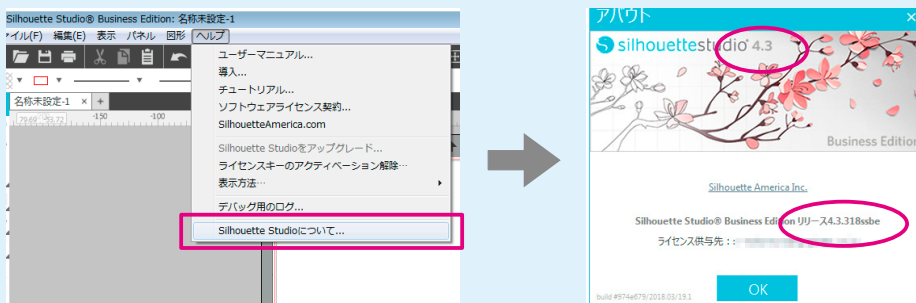
また、メッセージが表示されない場合は、既に最新版のファームウェアに更新されています。そのままご使用ください。

詳しくは、後述の「ファームウェアのアップデート」を参照してください。

■Silhouette Studio バージョン確認手順

現在使用しているソフトウェアのバージョンは、以下の手順で確認してください。

- ・ツールバーの [ヘルプ] - [Silhouette Studio について ...] を開き確認します。



- Silhouette Studio の最新情報については、弊社ホームページをご確認ください。

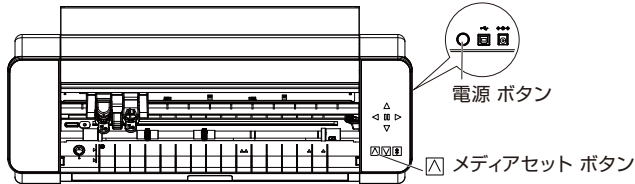
<https://silhouettejapan.jp>

給紙方法-1

補足

メディアの種類 / 状態にもよりますが、「給紙方法-1」でメディアの浮きや傾きが発生する場合は、「給紙方法-2」でメディアをセットしてください。

- 1 Silhouette CAMEO の電源 () ボタンを押して起動します。

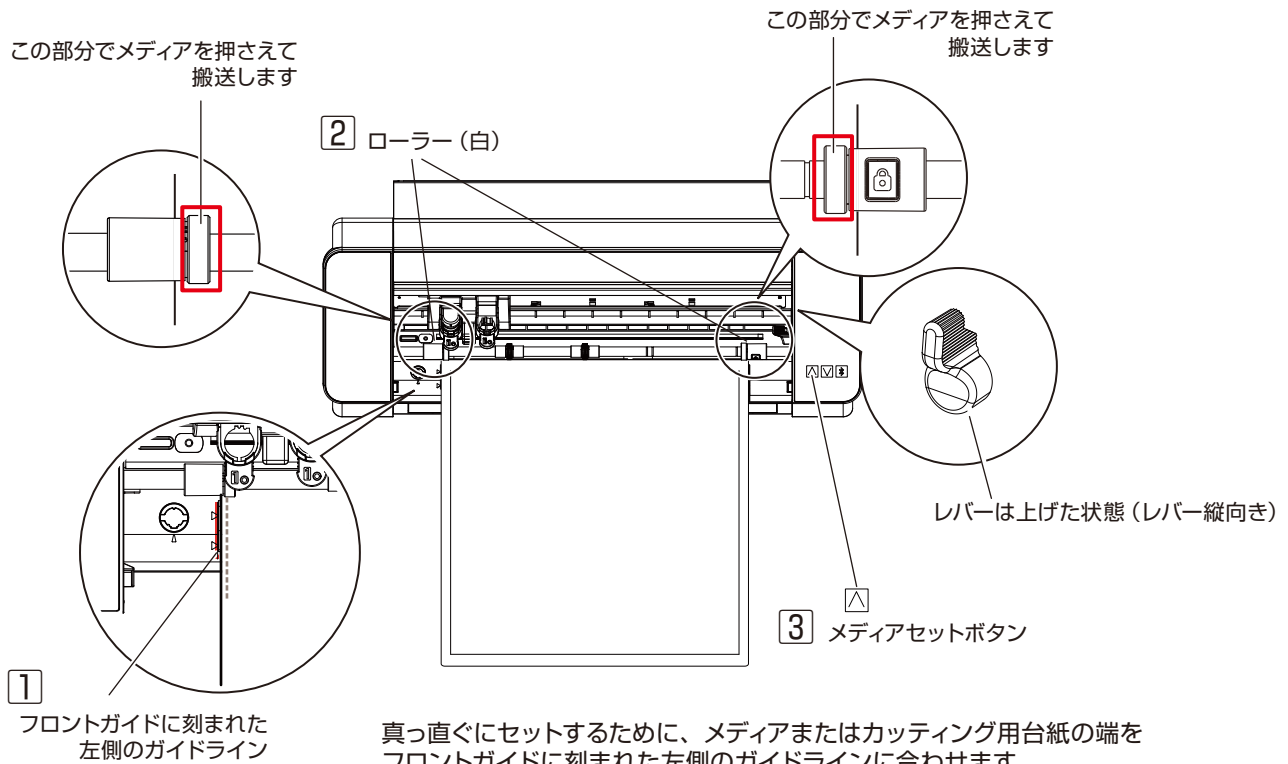


注意

剥離紙のついていないメディア (紙など) をカットする場合は、必ずカッティング用台紙を使用してメディアをセットしてください。

カッティングマットやカッター刃を破損する恐れがあります。

- 2 メディアの左端をフロントパネルのガイドライン  に合わせます。次にメディアの先端を両側のローラー  に突き合わせて、真っ直ぐにセットします。



注意

レバーは、上げた状態 (レバー縦向き) でメディアをセットしてください。

補足

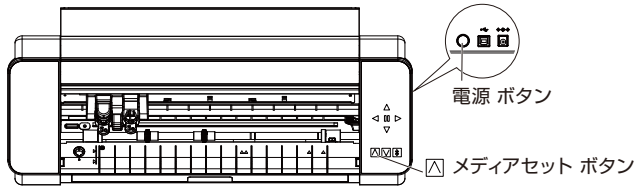
メディアのセットについては、「メディアをうまくセットできない」を参照してください。

メディアの先端は直角になるよう、真っ直ぐに切り揃えてください。

- 3 メディアセットボタン ()  を押して、メディアの給紙を開始します。

給紙方法-2


1 Silhouette CAMEO の電源 () ボタンを押して起動します。



注意

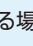
剥離紙のついていないメディア (紙など) をカットする場合は、必ずカッティング用台紙を使用してメディアをセットしてください。



カッティングマットやカッター刃を破損する恐れがあります。

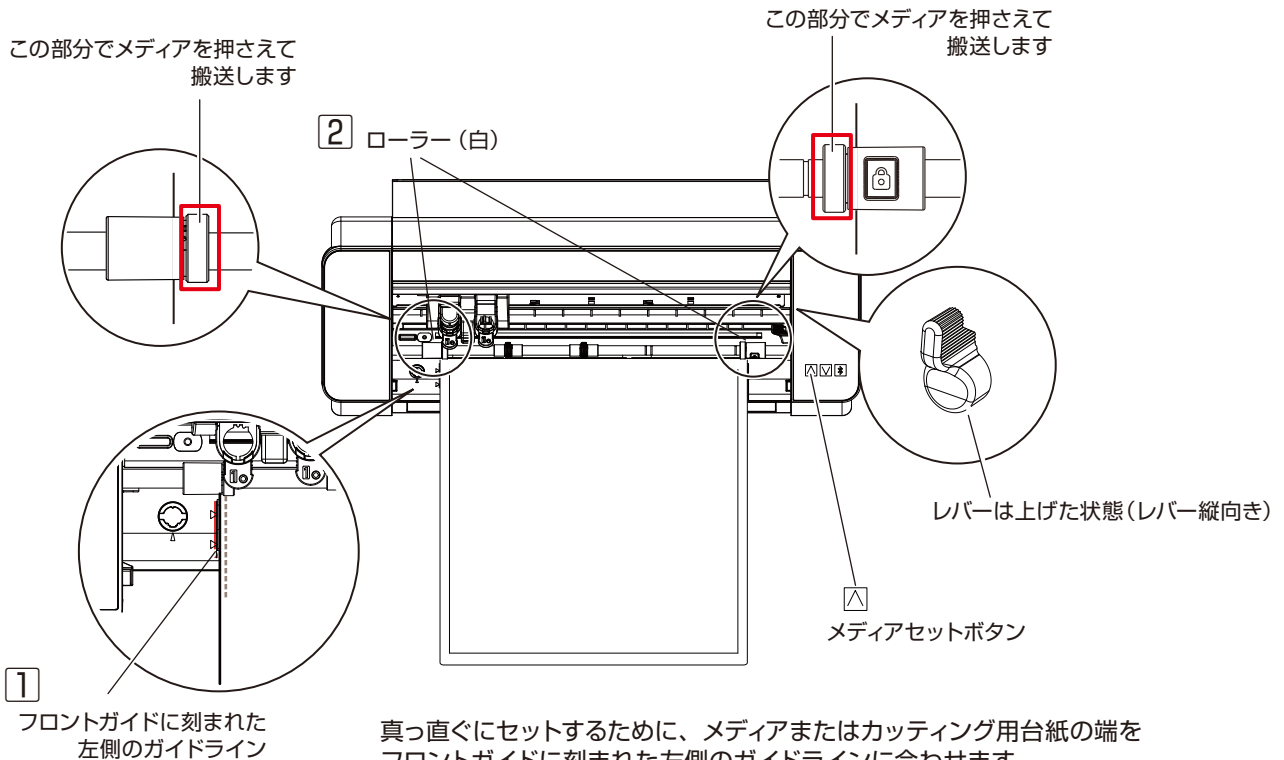
2 メディアをセットする前にメディアセットボタン () を 1 回押します。メディアセットボタンが点滅し、メディアのセット待ちの状態になります。



確認

- ・メディアセットボタンが点滅している間は、他のボタンの機能は無効となります。
 - ・メディアセット待ちの状態をキャンセルする場合は、再度メディアセットボタン () を押してください。
- メディアセットボタン 点滅 ⇒ 点灯 に切り替わります。

3 メディアの左端をフロントパネルのガイドライン  に合わせます。次にメディアの先端を両側のローラー  に突き合わせて、真っ直ぐにセットします。このとき、メディアの左右端を両手でしっかり支えながらセットしてください。



4 メディアをセットすると、約 3 秒後にローラーが回転し、メディアの給紙を開始します。

 **注意**

- ・ レバーは、上げた状態（レバー縦向き）でメディアをセットしてください。
- ・ 給紙方法 -2 では、メディアをセットすると、自動的に給紙を開始します。ローラーやキャリッジ等の可動部付近に手や髪の毛等を近づけないでください。

補足

メディアのセットについては、「メディアをうまくセットできない」を参照してください。

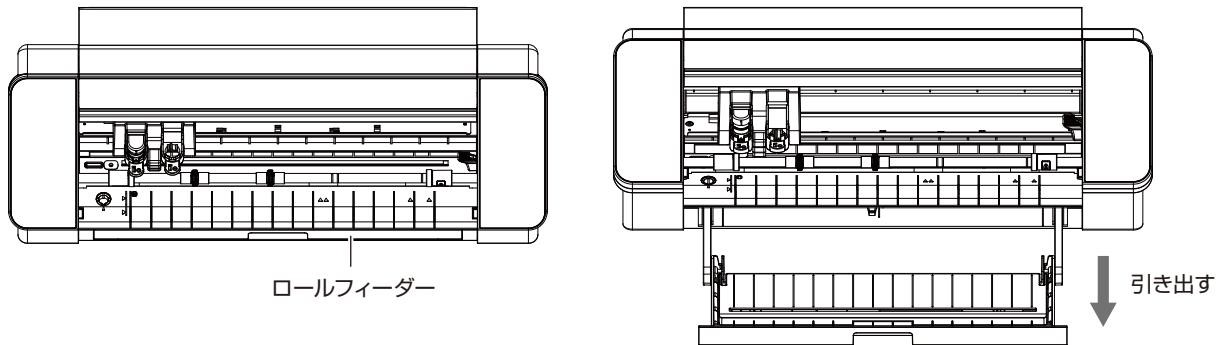
メディアの先端は直角になるよう、真っ直ぐに切り揃えてください。

ロールフィーダー

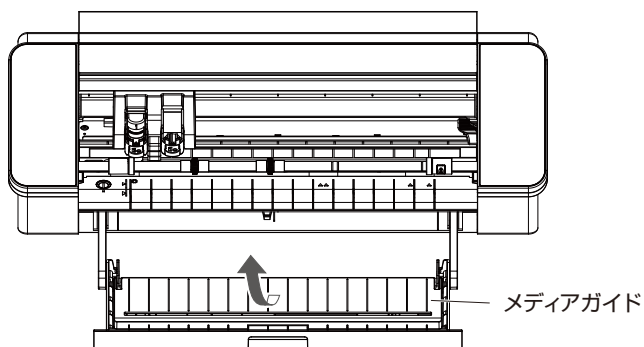
Silhouette CAMEO にはロールフィーダーが内蔵されています。

ロールタイプのメディアを使用する場合はロールフィーダーを引き出して使用できます。

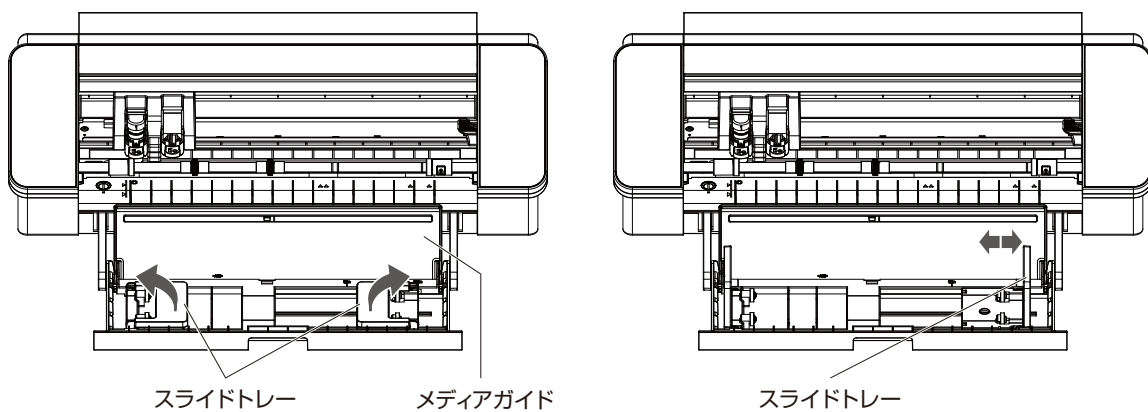
- 1 本体前面のロールフィーダーを引き出します。



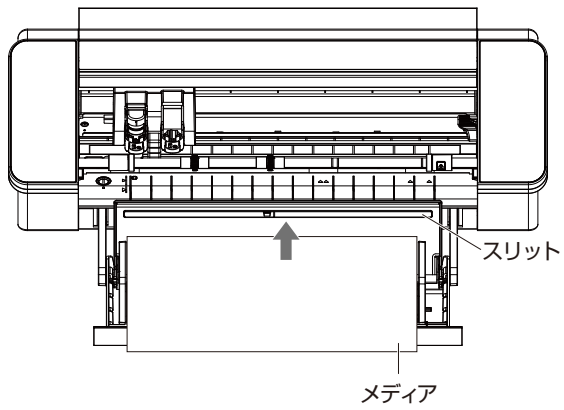
- 2 メディアガイドをカチッと音がするまで開きます。



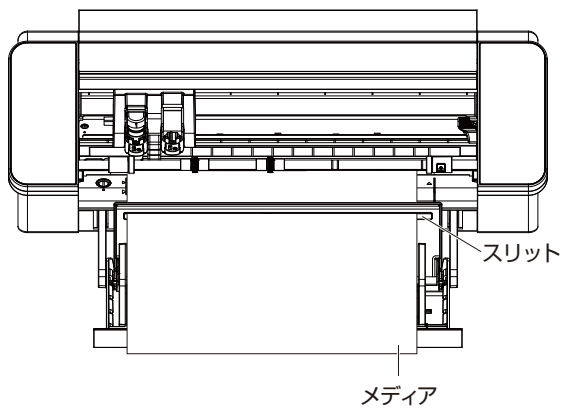
- 3 左右のスライドトレーを直立にセットし、メディアの幅に合わせて右側の位置を調整します。



4 スライドトレイの上にロールメディアをセットし、先端をメディアガイドのスリットに通します。



5 メディアの左端をフロントパネルのガイドラインに合わせ、先端をローラーに突き当ててまっすぐセットします。



補足

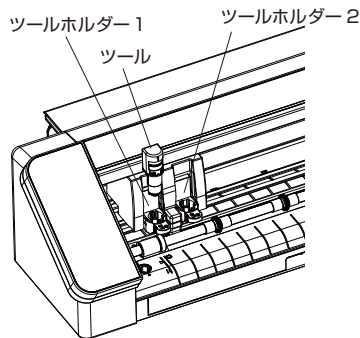
シートタイプのメディアの場合、ロールフィーダーのメディアガイドを開かずに台のように使用することで、メディアの浮きを軽減できる場合があります。

ツールのセット

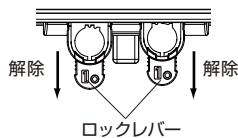
⚠ 注意

カッター刃の取り扱いには、手などを切らないよう十分にご注意ください。

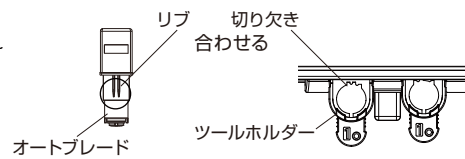
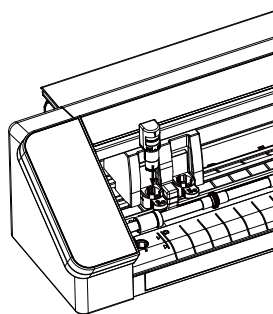
Silhouette CAMEO では、2 つのツールを同時にツールキャリッジにセットして使用することができます。



- 1 ツールホルダーのロックレバーを手前にゆっくり引き、ロックを解除します。

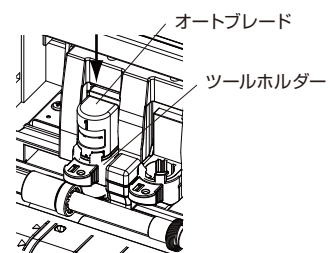


- 2 ツールホルダーの切り欠きにツール（オートブレード）のリップを合わせ、しっかりと差し込みます。



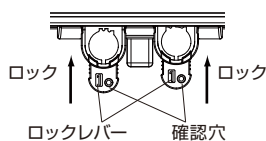
補足

ツールは完全に奥まで差し込んでからロックしてください。奥まで差し込まれていない場合、メディアがきちんとカットされません。



ツールホルダーの上面との隙間がないように、奥までしっかりセットします。

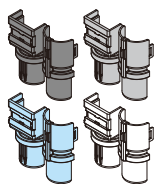
- 3 ロックレバーを戻してロックします。
完全にロックすると、確認穴の色が変わります。



- 4 ツールをセットすると Silhouette CAMEO がツールを認識し、Silhouette Studio の送信タブにツールが自動的に表示されます。

ツールアダプタ

以下のツールを使用する場合、本体付属のツールアダプタをかぶせて使用してください。



ツールアダプター
(黒色・灰色・白色・水色)

ツールアダプタ(色)	使用するツール
黒色	ラチェットブレード/プレミアムブレード
灰色	ディープカットブレード
白色	クラフトブレード2mm
水色	スケッチペン

補足

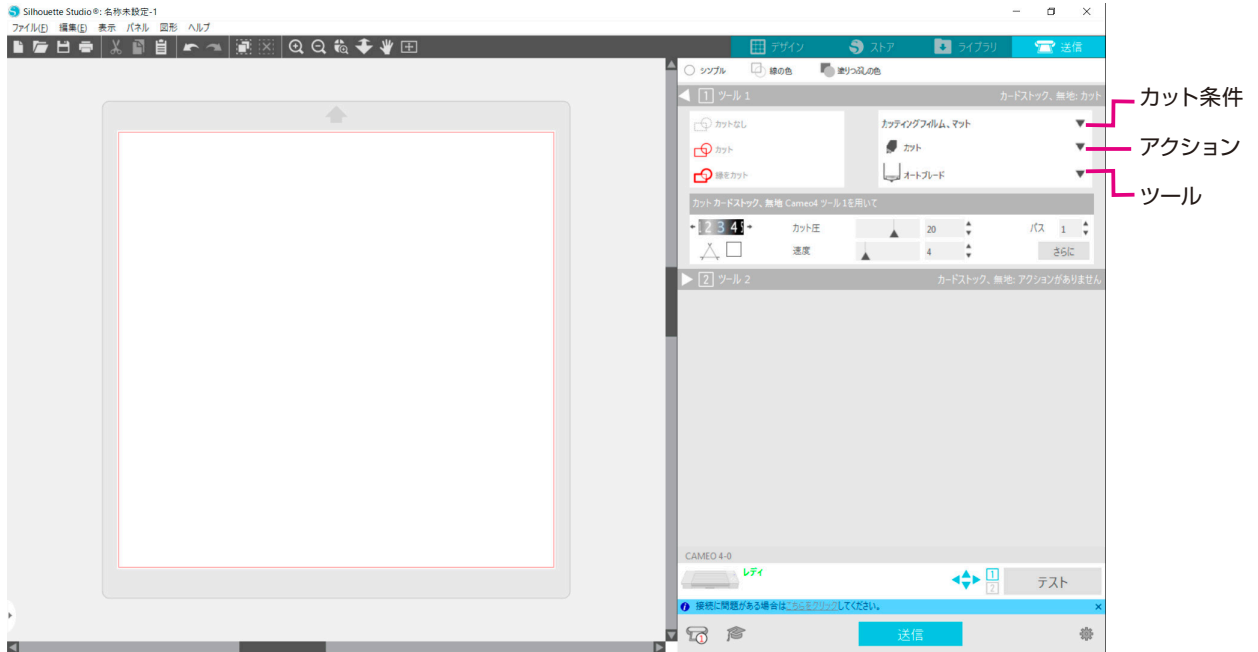
- 付属のオートブレードは、ツールホルダー 1 (左側) にのみセットすることができます。
- その他のカッターやツールもセットできるツールホルダーが決まっています。
- ツールホルダーにセットする際は、ツールまたはツールアダプターについている番号を確認してセットしてください。

カット設定

1 画面右上の [送信] タブをクリックします。



2 カット設定パネルが表示されます。



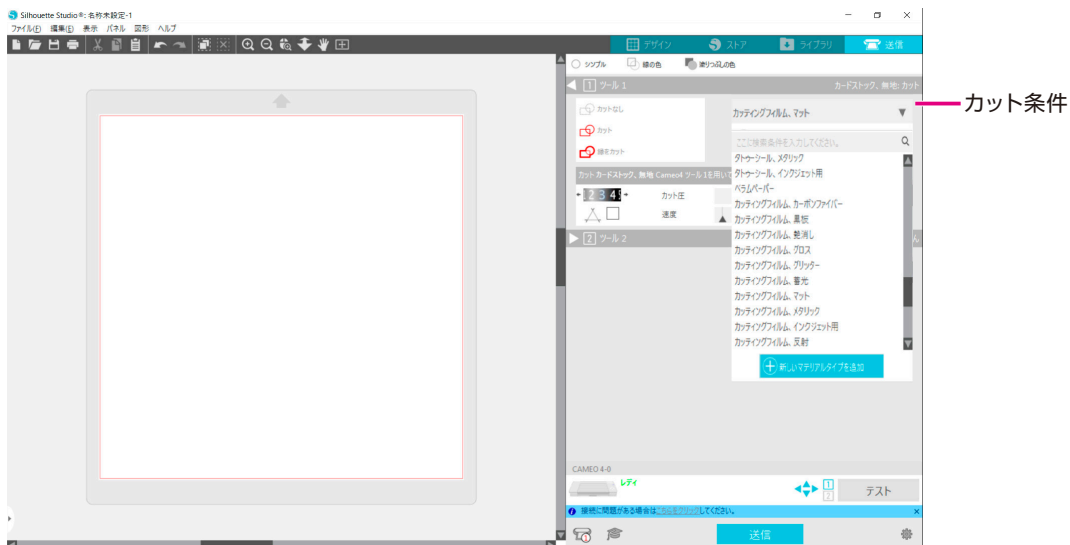
3 カット条件のプルダウンリストから、使用するメディアを選択します。

リストからメディアを選択すると、そのメディアに最適なカット条件が自動で適用されます。

Silhouette メディア以外の素材を使用する際は、[新しいメディアアルタイプを追加] をクリックし、手でカット条件を設定します。

補足

リストに表示されないメディアの場合は右下の [+] ボタンをクリックし、新規メディアを追加することができます。



4 アクションのプルダウンリストで、[カット]や[スケッチ]などの動作を指定します。

5 ツールのプルダウンリストで、使用するツールを指定します。

6 手動でカット条件を設定する場合は、[刃出し量]、[速度]、[カット圧]、[パス]を設定します。

初めは速度を遅くカット圧を低く設定し、足りなければ徐々に設定を大きくしていきます。

刃出し量：カット時に、指定した分だけ自動で刃を出します。(オートブレードのみ)

カットするメディアより若干多く刃が出るように設定してください。

速度：カットするスピードを設定します。

細かいデザインや複雑なデザイン、厚めのメディアをカットする時は速度を下げてください。

カット圧：カットするメディアの厚さに応じて設定します。

パス：デザインをカットする回数を設定します。

厚めや硬めのメディアをカットする場合はパス回数を増やします。

テストカット

1 カット条件の設定が終わったら [テスト] ボタンをクリックします。

四角形と三角形のテストパターンがカットされます。



補足

テストカットを行う位置を変更したい場合は [ポジション] キーを長押ししてキャリッジの位置を動かします。

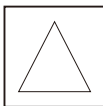
2 テストカットが終了したら外側の四角形を剥がし、切り残しがなくきれいにカットされているか確認します。

次に内側の三角形を剥がします。

台紙や剥離紙にカッターの跡が薄くついている程度が最適です。

OK

台紙に薄く刃の跡が薄くついている



NG

台紙に刃の跡が全くついていない



NG

刃の跡が飛び飛びについている



3 切り残しがある場合や剥離紙まで貫通して切り抜いてしまっている場合は、カット条件を変更します。

カット条件を変更したら、再度テストカットを行い確認してください。

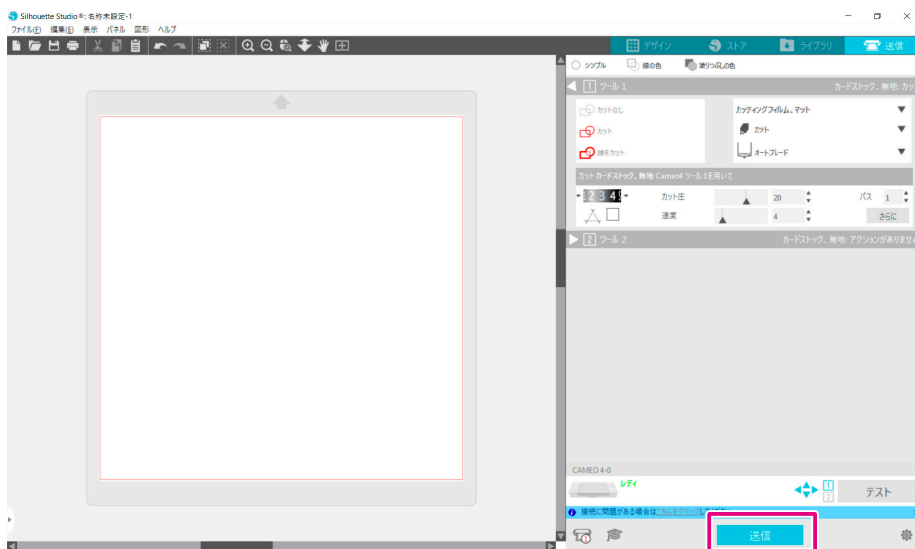
使用するメディアに対する最適なカット条件が見つかるまで、条件設定とテストカットを繰り返します。

カット

1 画面右上の [送信] タブをクリックします。



2 送信パネルが表示されます。



送信

3 [送信] ボタンをクリックします。

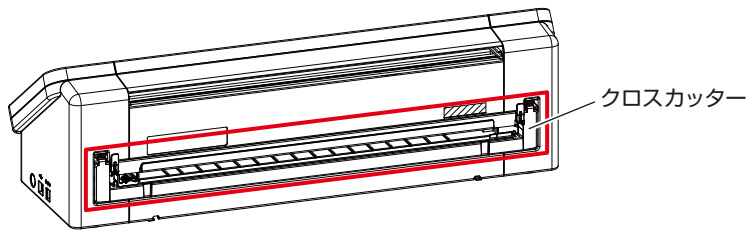
4 カット動作が終了したら Silhouette CAMEO の [メディア取出し] ボタンにタッチし、メディアを取り出します。

補足

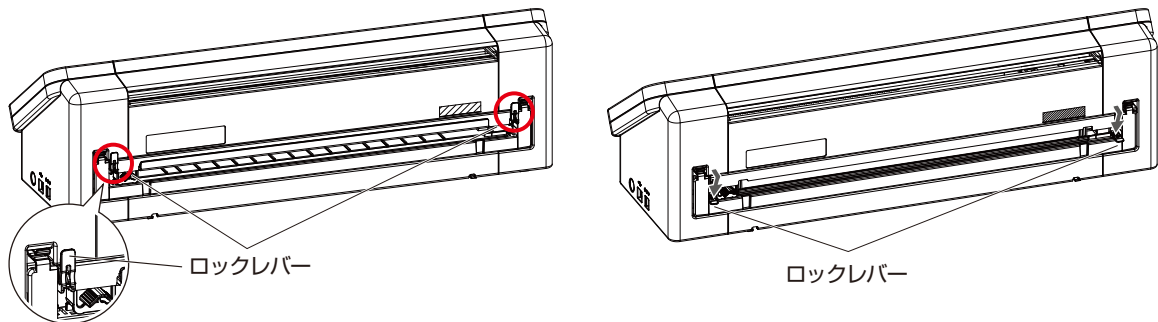
カット / 作図中に用紙が周りの物にあたらないように注意してください。カットや作図がずれることがあります。

クロスカット

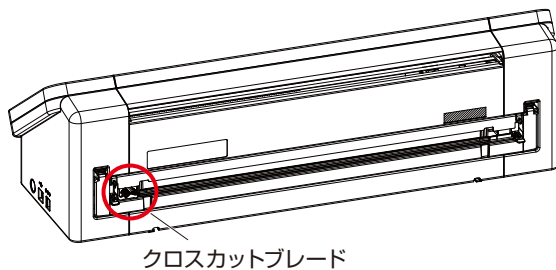
Silhouette CAMEO にはクロスカッターが内蔵されています。クロスカッターは、ロールタイプや長尺のメディアなどをトリミングする場合に使用します。



- 1 本体背面のロックレバー 2 か所を両手で解除し、クロスカットレールがカチッとロックされる位置まで下げてメディアを押さえます。



- 2 溝に沿ってクロスカットブレードをスライドさせます。
クロスカットは左右どちら側からでも行うことができます。



- 3 クロスカットが終了したらクロスカットレールを上に戻し、ロックレバー 2 ヶ所をカチッとロックします。

⚠ 注意

- クロスカットレールが下がったままカットをおこなうとメディアが後方に排出できず、詰まりの原因になります。
- クロスカットが終了したら、かならずクロスカットレールを上げておいてください。クロスカットレールが下がったままカットをおこなうと、カットのずれや詰まりの原因になります。

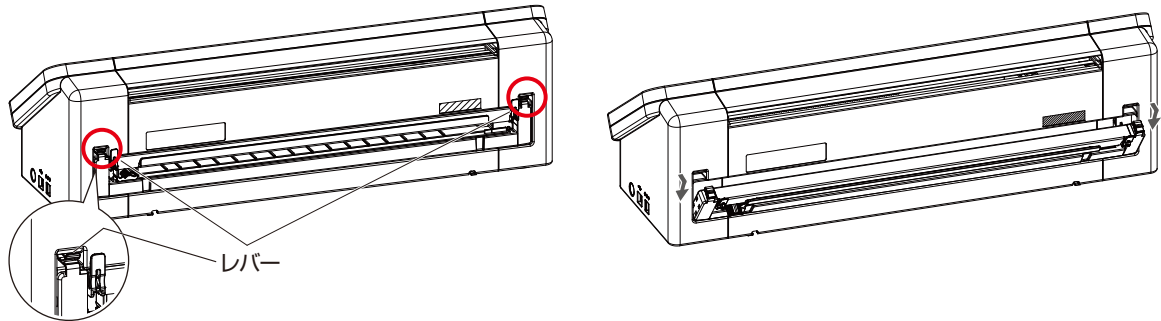
クロスカッターカートリッジの交換

クロスカットブレードの切れ味が悪くなったら、クロスカッターカートリッジを交換することができます。

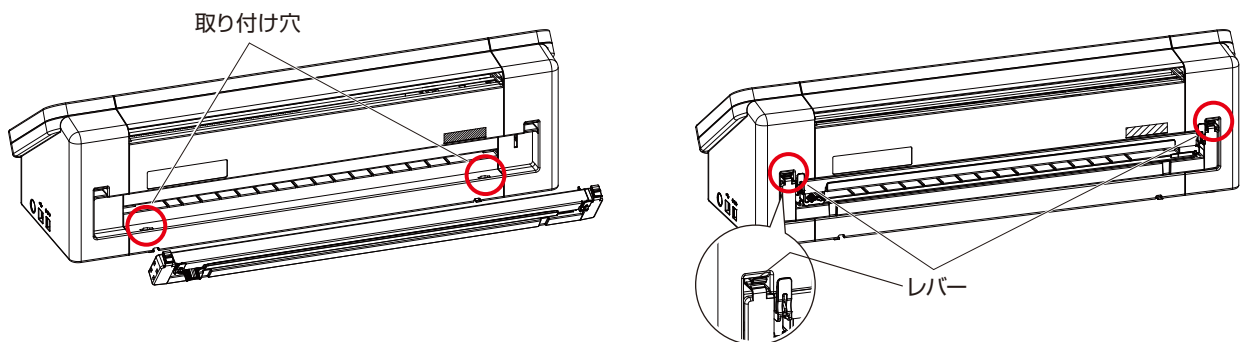


クロスカッター

- 1 クロスカッターカートリッジは、同時に左右2か所のレバーの爪を下に押しながら手前に引いて外します。



- 2 取り付ける際は、クロスカッターカートリッジの底部にある爪2か所を Silhouette CAMEO の取り付け穴にセットし、レバーがカチッとロックされるように取り付けます。



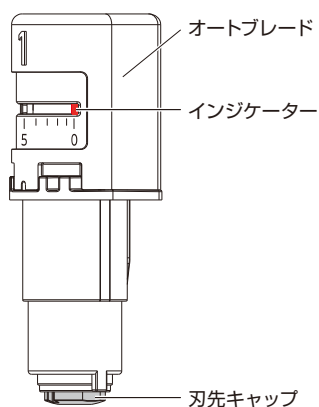
オートブレードの清掃

刃の先端に紙粉やメディアの切りくずが付着していると、カッター刃の回転が悪くなりカット品質が悪くなります。紙粉や切りくずを取り除くために、オートブレードを定期的に清掃してください。

⚠ 注意

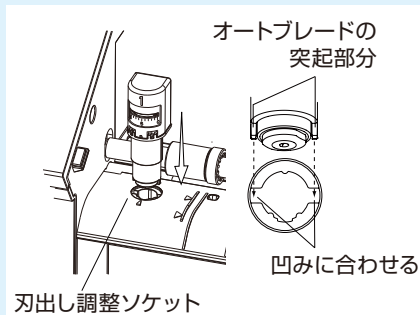
- カッター刃の取り扱いには、手などを切らないよう十分にご注意ください。
- 刃先をエアまたは柔らかい素材で清掃してください。刃先に硬い素材のものが当たると、刃が欠けたり折れる原因になります。

- 1 カッター刃が出ていると危険ですので、オートブレードの赤いインジケータを「0」の位置に合わせて、刃が出ていない状態にしてください。

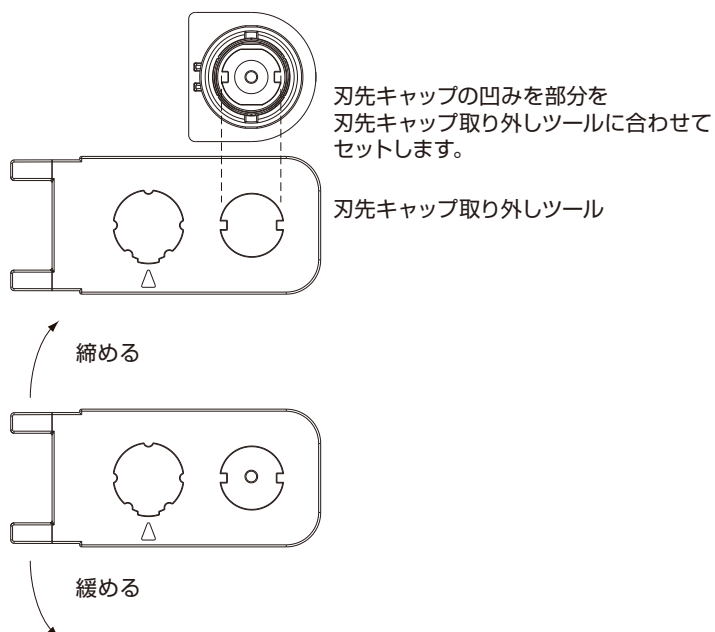


補足

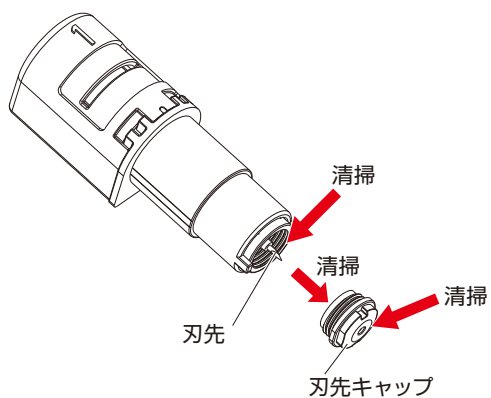
オートブレードの突起部分をソケットの凹みに合わせて押し込みます。オートブレードの目盛りを見ながら0になるまで繰り返してください。



- 2 刃先キャップ取り外しツールの突起部分に刃先キャップの凹みを合わせてはめ込みます。刃先キャップ取り外しツールを反時計方向に回して刃先キャップを緩め、取り外してください。



3 刃先と刃先キャップを清掃してください。



4 刃先キャップをオートブレード本体に取り付け、時計方向に回して締めます。

最後に刃先キャップ取り外しツールを使用し、刃先キャップをしっかりと締めてください。

⚠ 注意

刃先キャップが緩んでいると、カット品質が悪くなったり、刃先が出ずカットされなくなる事があります。

十分に刃先キャップが締まっている事を確認してご使用ください。

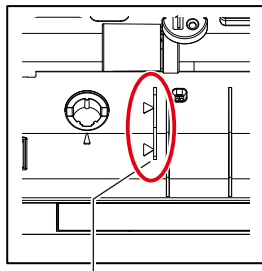
トラブルシューティング

メディアをうまくセットできない

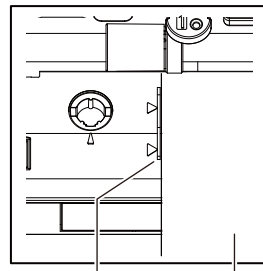
カット中にローラー（白）から外れてしまうなどメディアがうまくセットできない場合は、以下について確認してください。

カット中に斜行したりローラー（白）から外れてしまう

- メディアまたはカッティング用台紙の左端はガイドラインに沿ってセットされていますか？
メディア左側はガイドラインに合わせてセットしてください。



ガイドライン



ガイドライン メディア

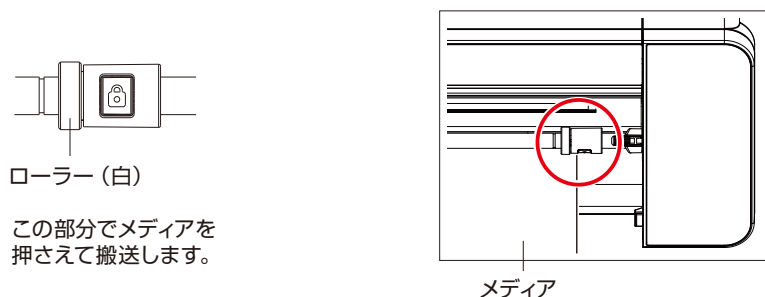
- メディアの先端は直角に切り揃えていますか？
メディアに定規を当て、カッターナイフ等で真っ直ぐ直角に先端を切り揃えてください。
メディア裏側のガイド（格子状の線）を利用すると便利です。
- ロール状のメディアを使用している場合、先端に巻き癖はついていませんか？
メディア先端に下向きの巻き癖が残っていると、うまく入らず空回りすることがありますので、巻き癖を取ってメディアを真っ直ぐにしてください。
- 右のローラー（白）はきちんと溝にはまっていますか？
ローラー（白）を軽く左右に動かして、溝の位置から動かないことを確認してください。
- レバーが下がった状態（レバー横向き）になっていませんか？
レバーを上げてください。（レバー縦向き）
- ロール状のメディアを使用している場合、先端に巻き癖はついていませんか？
メディア先端に下向きの巻き癖が残っていると、メディアがたわんだままロードされてしまう場合があります。
巻き癖を取ってメディアを真っ直ぐにしてください。
うまくいかない場合は、メディアをカッティング用台紙に貼りつけてセットしてください。

たわんだり浮いてしまう

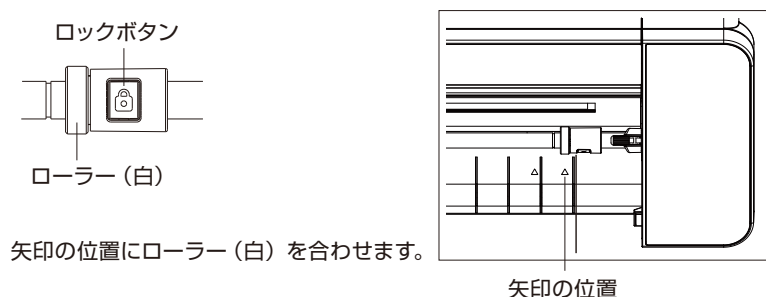
- ロール状のメディアを使用している場合、先端に巻き癖はついていませんか？
メディア先端に下向きの巻き癖が残っていると、うまく入らず空回りすることがありますので、巻き癖を取ってメディアを真っ直ぐにしてください。

ローラー（白）やシャフトの確認

- 右のローラー（白）はメディアの幅にあった位置に正しくセットされていますか？
ローラー（白）がメディアの端を押さえるようにセットしてください。



- ローラー（白）はきちんとロックされていますか？
ローラー（白）のガイドがロックされていることを確認してください。
ローラー（白）を左右に動かして、動かないことを確認してください。動いてしまう場合は、フロントパネルの矢印の位置にローラー（白）がくるようにセットしてください。



● レバーが下がった状態（レバー横向き）になっていませんか？

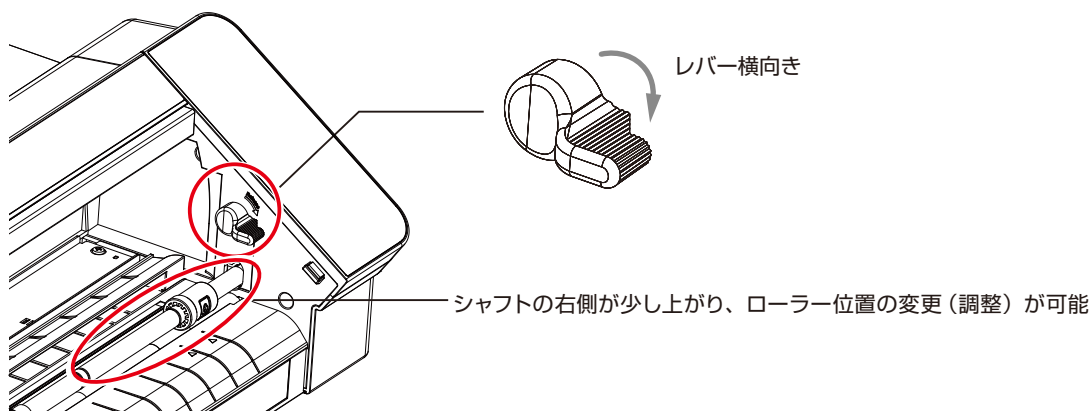
レバーが下がった状態（レバー横向き）では、メディアをセットすることができません。
レバーを上げて（レバー縦向き）、シャフトが水平になっていることを確認してください。

レバーが下がった状態

レバーを下げると（レバー横向き）、シャフトの右側が少し上がり、ローラー位置の変更（調整）を行うことができます。

ローラー位置の変更後（調整後）は、必ずレバーの位置を縦向きに戻してください。

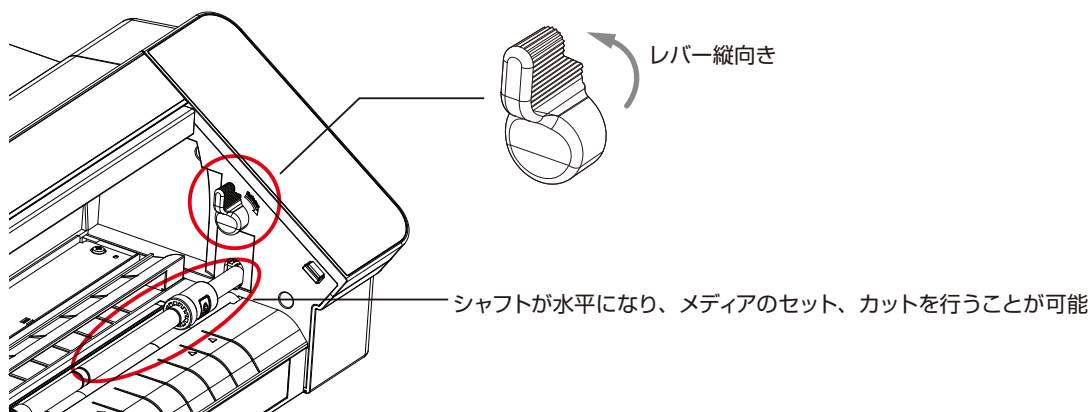
レバー下がった状態（レバー横向き）では、メディアのセット、カットを実行することはできません。



レバーが上がった状態

レバーを上げると（レバー縦向き）、シャフトが水平になり、メディアのセット、カットを実行することができます。

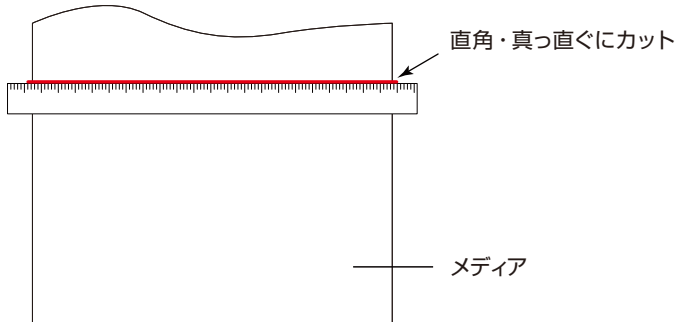
通常使用する場合は、レバーの位置を縦向きにしてください。



メディア先端の確認

- メディアの先端は直角に切り揃えていますか？

メディアに定規を当て、カッターナイフ等で真っ直ぐ直角に先端を切り揃えてください。
メディア裏側のガイド（格子状の線）を利用すると便利です。



- ロール状のメディアを使用している場合、先端に巻癖はついていませんか？

メディア先端に下向きの巻き癖が残っていると、うまく入らず空回りすることがありますので、巻き癖を修正してください。

セット方法の確認

- レバーは上げた状態（レバー縦向き）で使用していますか？

レバーが下がった状態（レバー横向き）では、メディアをセットすることができません。
レバーを上げて（レバー縦向き）、シャフトが水平になっていることを確認してください。

- メディアの左端をガイドラインに正しく合わせていますか？

- メディアの先端は、両側のローラーに突き合わせて、真っ直ぐにセットしていますか？

真っ直ぐにセットするために、以下の点を確認し正しくセットしてください。

- ・ メディアの左端をガイドラインに合わせてください。
- ・ メディアの先端は、両側のローラーに突き合わせてください。
- ・ メディアの給紙が開始するまでは、メディアを動かないように支えてください。

- セットしたメディアに浮きや傾きが発生する

給紙方 -1 で浮きや傾きが発生する場合は、給紙方法 -2 でメディアをセットしてください。
詳しくは、前述の「メディアのセット」を参照ください。

カットがうまくいかない

紙がうまく切れない、カット中にメディア（フィルム）が剥がれてしまうなど、カットがうまくいかない時は以下について確認してください。

- 切りすぎてしまう
- 今までカットできていたが、できなくなった
- カットできず、刃の跡しかつかない
- カットの始めと終わりがずれる
- カット中にメディア（フィルム）が剥がれてしまう
- 紙がうまく切れない

切りすぎてしまう

- 刃が出すぎていたり、カット圧が大きすぎたりしていませんか？

Silhouette Studio で刃出し量やカット圧を小さめに設定して、テストカットを行ってください。



注意

ラチェットブレードを使用する場合は、手動で刃出し量を変更してください。

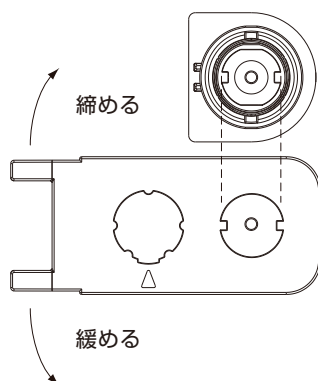
その場合、目盛り数字0より左、または10から右へ刃出し調整キャップを回さないでください。

ラチェットブレードが破損する恐れがあります。

今までカットできていたが、できなくなった

- オートブレードの刃先キャップは緩んでいませんか？

オートブレードの刃先キャップが緩んでいる場合は、刃先キャップ取り外しツールを使って締めなおしてください。



注意

カッター刃の取り扱いには、手などを切らないよう十分にご注意ください。

- カッター刃が摩耗していたり、刃先が折れていませんか？

新しいオートブレードに交換してください。

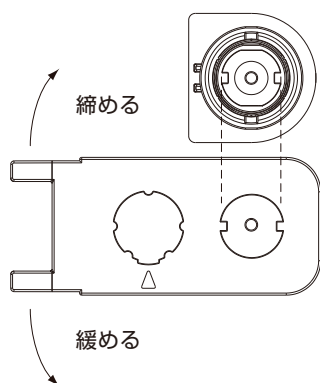
カッター刃が摩耗すると、今までカットできていたメディアが突然切れなくなることもあります。

寿命の目安としては、塩ビ素材のメディア（カッティングフィルム）の場合は約 4km、画用紙やはがき、またはケント紙などの紙素材のメディアで約 2km です。

カットできず、刃の跡しかつかない

- オートブレードの刃先キャップは緩んでいませんか。

オートブレードの刃先キャップが緩んでいる場合は、刃先キャップ取り外しツールを使って締めなおしてください。



⚠ 注意

カッター刃の取り扱いには、手などを切らないよう十分にご注意ください。

- カッター刃が摩耗していたり、刃先が折れていませんか？

新しいオートブレードに交換してください。

カッター刃が摩耗すると、今までカットできていたメディアが突然切れなくなることもあります。

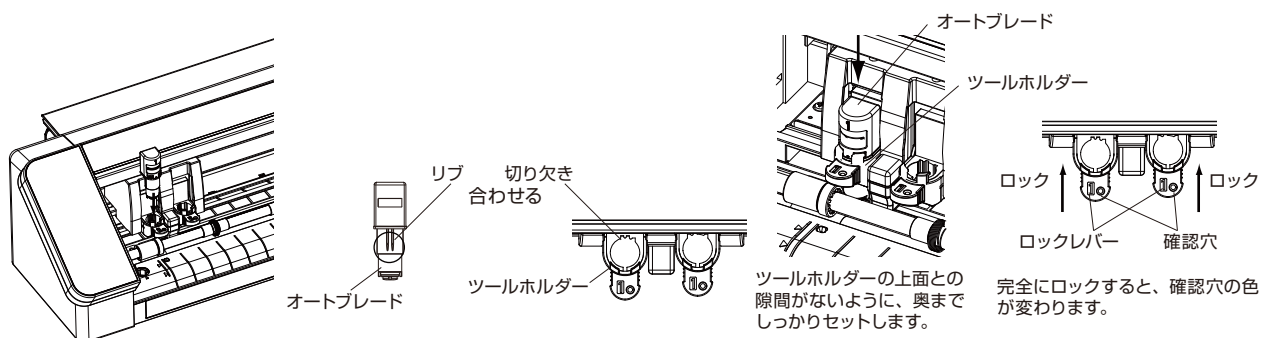
寿命の目安としては、塩ビ素材のメディア（カッティングフィルム）の場合は約 4km、画用紙やはがき、またはケント紙などの紙素材のメディアで約 2km です。

- 刃出し量が少なすぎたり、カット圧が小さめに設定されていませんか？

Silhouette Studio で刃出し量やカット圧を少しずつ大きく設定して、テストカットを行ってください。

● オートブレードは正しくセットされていますか？

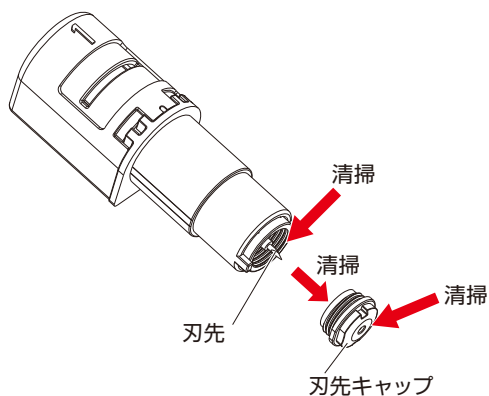
オートブレードツールホルダーの奥までしっかりとセットされているか確認してください。



カットの始めと終わりがずれる

● オートブレード内部が汚れていませんか？

オートブレードの刃先キャップを外し、清掃を行なってください。



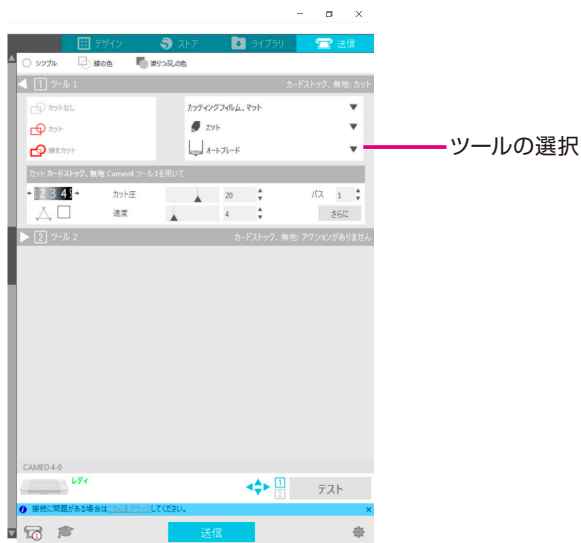
注意

オートブレード内部の清掃を行う際は、手などを切らないよう十分にご注意ください。
前述の「オートブレードの清掃」を参照してください。

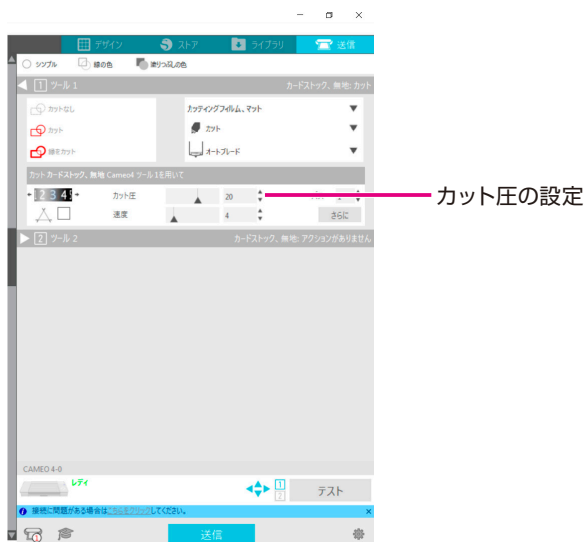
● セットしたメディアが浮いていたり、たわんでいませんか？

メディアの中央が浮いたりたわんだりしないように、メディアをセットし直してください。

- カッターを使用しているのにペンを選んだり、ペンを使っているのにカッターを選んだりしていませんか？
Silhouette Studio で正しいツールを選択してください。



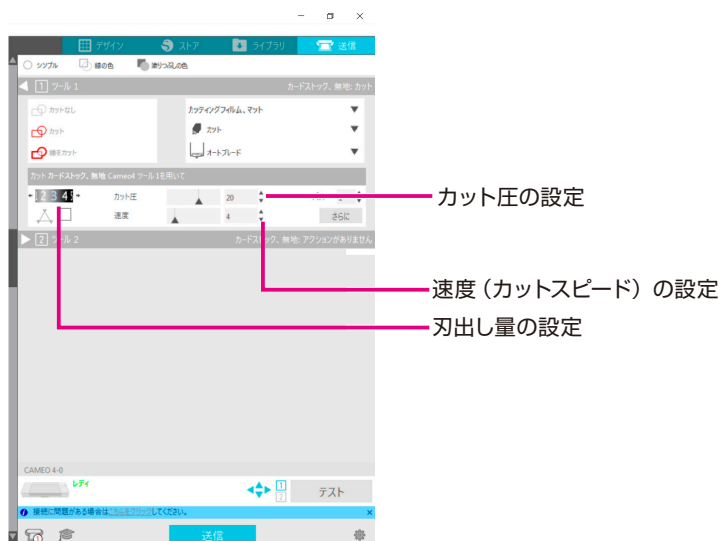
- カット圧が小さめに設定されていませんか？
Silhouette Studio でカット圧が 3 以下に設定されている場合は、4 以上に設定しなおしてください。



カット中にフィルムが剥がれてしまう

- 刃が出すぎていたり、カット圧が大きすぎたりしていませんか？
- 速度（カットスピード）が速すぎませんか？

Silhouette Studio で刃出し量やカット圧、速度を小さめに設定して、テストカットを行ってください。



- カットする文字や図形の幅が細すぎたり、小さすぎではありませんか？

文字を太めの書体にしたり、図形を大きくしてください。

Silhouette CAMEO でカットできる文字の大きさの目安は、塩ビなど素材に張りがあるカッティングフィルムをご使用の場合は英数字で約 10mm 角、漢字の場合は MS ゴシックで約 15mm 角程度です。

カットできる図形の大きさの目安は直径約 5mm です。

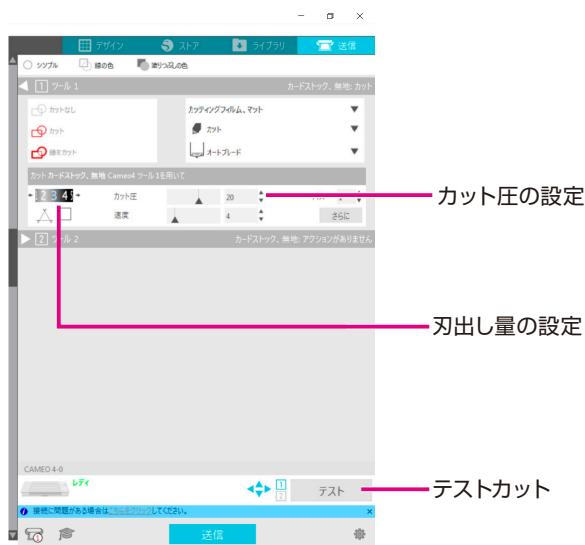
補足

カットするメディアによっては、このサイズ以上でもうまく切れない場合があります。あらかじめご了承ください。

紙がうまく切れない

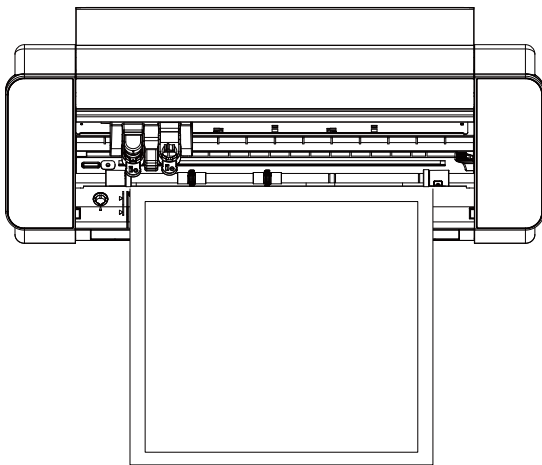
- 刃出し量が少なすぎたり、カット圧が小さめに設定されていませんか？

Silhouette Studio で刃出し量やカット圧を少しずつ大きく設定して、テストカットを行ってください。



- カutting用台紙に紙を貼りつけてから Silhouette CAMEO にセットしていますか？

紙などのメディアをカットする時は、必ずCutting用台紙を使用してセットしてください。



⚠ 注意

Cutting用台紙を使用せずにカットすると、カッター刃が紙を突き抜けてCuttingマットに傷が付き、カッター刃の先端が折れることがあります。また、カットされた紙が剥がれてカッター内部に詰まってしまう。

- 使用するメディアが厚すぎではありませんか？

Silhouette CAMEO でカット可能な厚さのメディアに変更してください。

カット可能なメディア：

フィルム：厚み 0.1mm 以下（高輝度反射フィルムを除く）

紙：ケント紙 157g/m²、画用紙^{*1}、ハガキ^{*1}、スクラップブック用紙^{*1}、

インクジェットフォト紙^{*1}、バジル紙^{*1}、0.5mm 厚までのボール紙（ダブルカットモード時）^{*1}

* 1：メディアによっては切れない素材もあります。

ファームウェアのアップデート

「ファームウェア」とは、ハードウェアに組み込まれている制御用のプログラムです。

ファームウェアのアップデートには、Silhouette Studio が必要です。

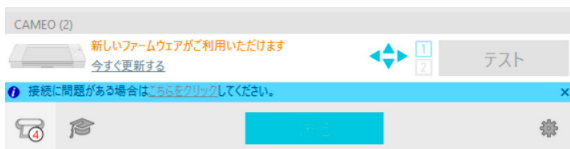
Silhouette Studio の送信パネルに更新可能なファームウェアのメッセージが表示された場合は、以下の手順に従ってアップデートを行ってください。

⚠ 注意

- ファームウェアのアップデート中は Silhouette CAMEO とパソコンの接続を切らないでください。
アップデート中に電源を切ってしまう、フラッシュ ROM への書き込み中にファームウェアのアップデートに失敗すると、Silhouette CAMEO が起動しなくなる場合があります。
- ファームウェアのアップデートを行う場合は、USB ケーブルでパソコンと接続してください。

1 Silhouette Studio を起動し、「送信」タブを開きます。

アップデートできる最新バージョンのファームウェアがある場合、以下のようにメッセージが表示されます。



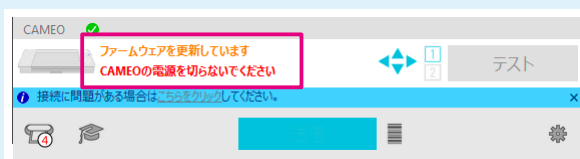
2 Silhouette CAMEO とパソコンを USB ケーブルで接続します。

3 [今すぐ更新する] をクリックすると、ファームウェアのアップデートが開始されます。



⚠ 注意

ファームウェアのアップデートが終了し、ステータスに [レディ] または [メディアセット中] と表示されるまで、Silhouette CAMEO の電源や接続を切らないでください。



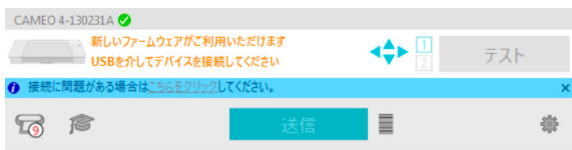
4 ファームウェアのアップデートが終了すると、Silhouette CAMEO が自動的に再起動します。

5 Silhouette Studio で Silhouette CAMEO のステータスが、[レディ] または [メディアセット中] になったら終了です。

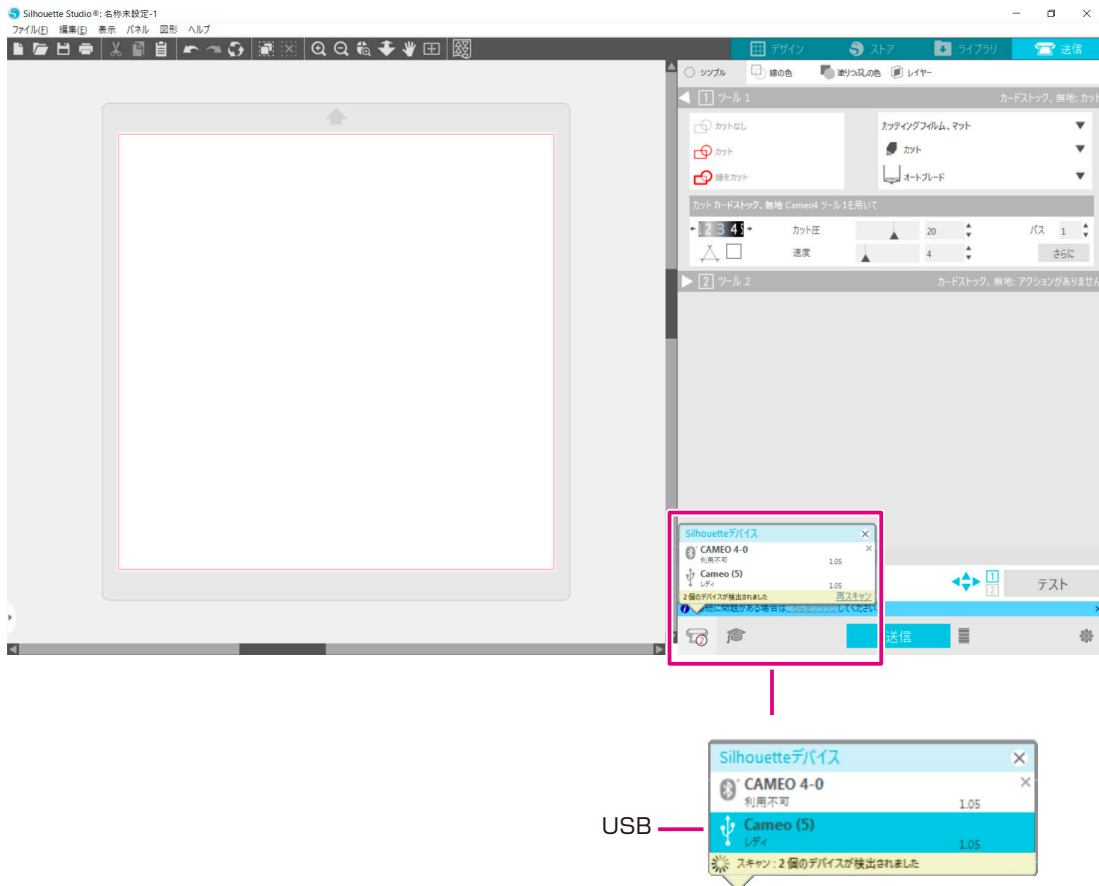


Bluetooth 接続中にメッセージが表示された場合

Silhouette Studio の「送信」タブに以下のメッセージが表示された場合は、Silhouette CAMEO とパソコンを USB ケーブルで接続し直してください。



「送信」タブのデバイスアイコンをクリックし、接続するマシンを USB マークの該当する機種に変更してから、前述の手順でファームウェアのアップデートを行ってください。



困った場合には

Silhouette CAMEO を使用時に、困った場合の対処方法について、ホームページに Q&A をご用意しております。アクセスして情報をご確認ください。

<https://silhouettejapan.jp>

ホームページの Q&A で改善されない場合は、カスタマーセンターまでご連絡ください。

グラフィック カスタマーセンター

ナビダイヤル：0570-016262 または 045-825-6382

ナビダイヤルは一部の携帯電話、IP 電話、PHS 等ではつながりません。また、お客様が加入されている電話の各種割引サービスは適用されません。

お問い合わせ窓口

カスタマーセンター：TEL：0570-016262 / FAX：0120-710697

<https://silhouettejapan.jp>

GRAPHTEC

CAMEO4-UM-802 第2版

