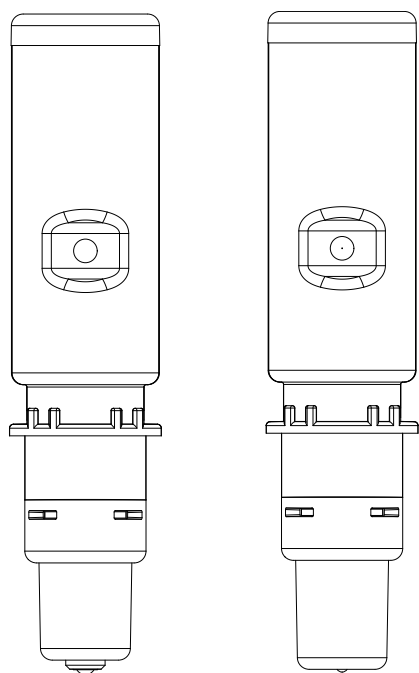


シルエットカッティングマシン
サプライ品マニュアル

ヒートペン

MANUAL NO. SILH-HEAT-PEN-M-101



安全にお使いいただくために

注意

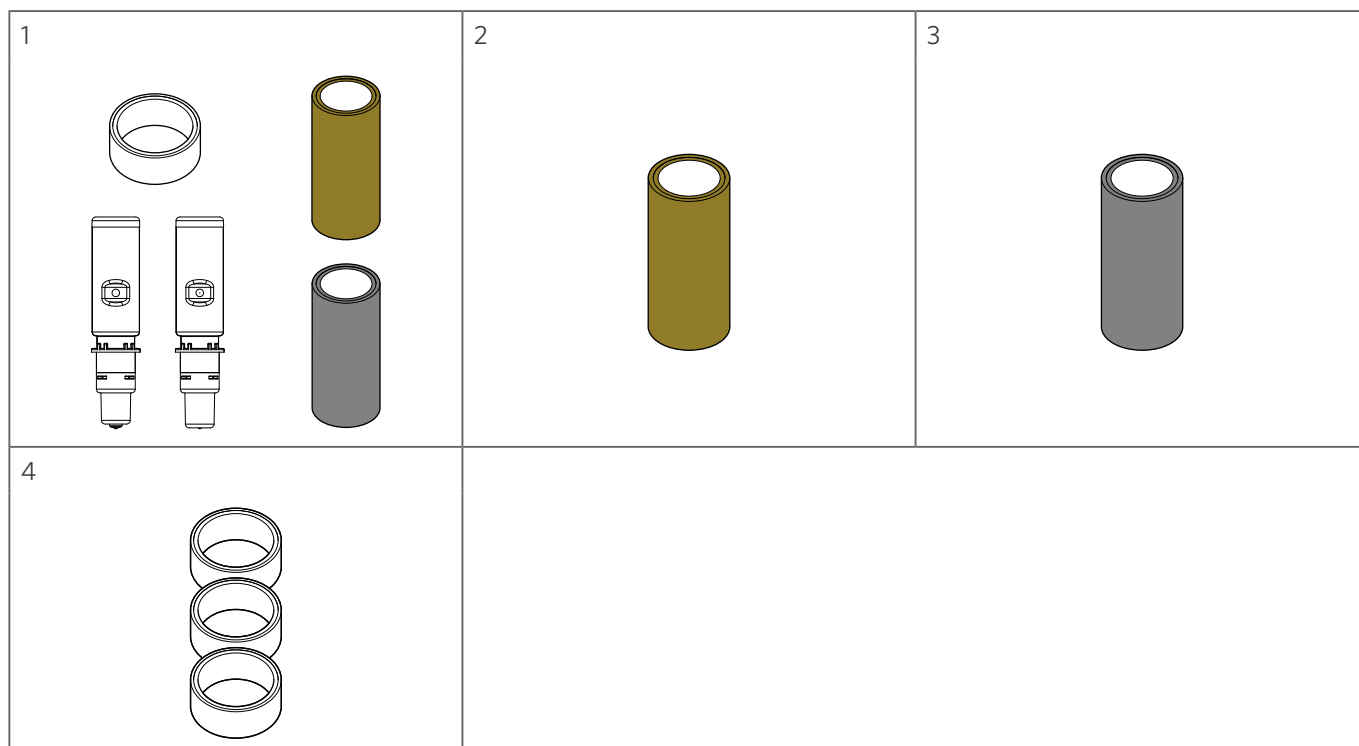
- ご使用前に本マニュアルをよくお読みの上、安全に正しくお使いください。
- ここに示した注意事項は、安全に関する重大な内容を記載していますので、必ず守ってください。

使用上の注意

- カuttingマシンの使用方法は、マシンの本体のユーザーマニュアルをご覧ください。
- ペン先が高温になり、やけどをする恐れがあるのでご注意ください。ご使用後は十分に時間をおき、冷えていることを確認してから触れてください。
- 表面の粗い革は一部転写が難しいので、ご注意ください。
- メディアによっては転写後に箔がはがれることがあります。
- 光を反射するメディアを使用する際に、高さが読み取れなかった場合は、メディアを固定したマスキングテープ上の位置で「厚み検出ボタン」を押して、メディアの高さ出しを行ってください。
- 静電テーブルを使用する場合、静電テーブル保護シートは折り曲げないでください。
- メディア及びツールのセット方法は、お使いいただく機種によって異なります。詳細については、本体のユーザーマニュアルをご参照ください
- サプライ品のマニュアルの記載内容は、予告なしに変更する事があります。

ヒートペンについて

ヒートペンをご使用するには、以下の別売品セットをご購入可能です。



	商品名	型番	内容物
1	ヒートペンセット	SILH-HEAT-PEN	ヒートペン: 2、Tip sizes: Fine (1 mm), Wide (2.5 mm) ヒートペン用転写箔 金: 1、(3 in. x 3 ft.) (76 mm x 1 m) ヒートペン用転写箔 銀: 1、(3 in. x 3 ft.) (76 mm x 1 m) マスキングテープ: 1、(0.6 in. x 10 ft.) (15 mm x 3 m)
2	ヒートペン用転写箔 金	FOIL-TRANS-GLD	2本、3 in. x 33 ft. (76 mm x 10 m)
3	ヒートペン用転写箔 銀	FOIL-TRANS-SVR	2本、3 in. x 33 ft. (76 mm x 10 m)
4	マスキングテープ	MASKING-TAPE-01	3本、0.6 in. x 20 ft. (15 mm x 6 m)

概要

転写箔の下に配置したメディアに箔転写ができます。

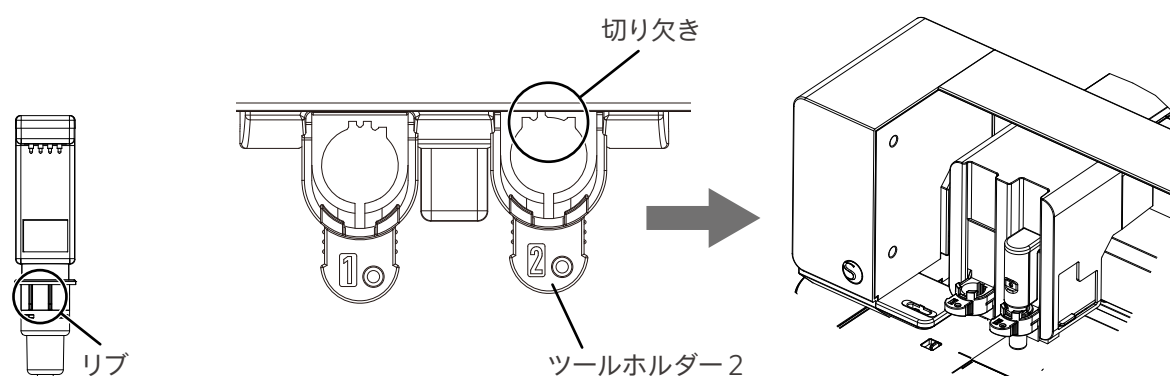
対応機種

CURIO2

メディアに箔を貼る方法とツールのつけ方

- 1 ツールホルダー2に、ヒートペンツールのリブを切り欠きに合わせ、しっかりと差し込んでからロックレバーを戻してロックします。

- ヒートペンは、必ずツールホルダー2にセットしてください。

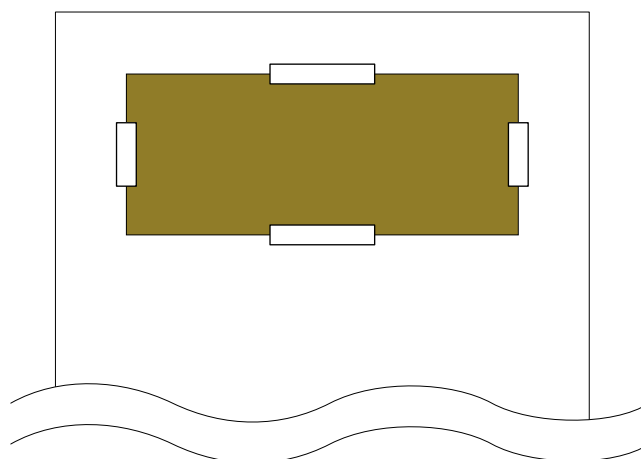


- 2 Silhouette Studioで通電(加熱)指示をすると加熱が開始され、ヒートペンのランプが赤に点灯します。約3分で転写可能な温度になります。

⚠ 注意

ペン先が高温になり、やけどをする恐れがあるのでご注意ください。ご使用後は十分に時間をおき、冷えていることを確認してから触れてください。

- 3 メディアの厚みを測定後、上に転写する箔を敷いて、マスキングテープで4辺をしっかりと固定します。



テストカットする場合

- 1 カット条件の設定が終わったら [テスト] ボタンをクリックし、テストカットを開始します。
- 2 テストカットが終了したら転写箔を剥がし、切り残しがなくきれいに転写されているか確認します。
- 3 転写がうまくいかなかった場合は、再度カット条件を変更します。

● 補足

使用するメディアの最適なカット条件が見つかるまで、条件設定とテストカットを繰り返します。