



silhouette



Auto Sheet Feeder | オートシートフィーダー

## 取扱説明書

MANUAL NO.

SilhouetteASF-UM-101

fast: pancakes  
n: leftover pasta  
er: hamburgers

Laundry  
meal plan for  
next week  
Take kids back  
to school  
shopping

- make pa favors  
Melissa's  
birthday
- take Rover  
on his walk

notes

you  
are  
magic



To: Santa  
The North





## 安全に正しくお使いいただくために


- ご使用の前に本編をよくお読みのうえ、安全に正しくお使いください。
- 幼いお子さまには、機器をさわらせないでください。
- ここに示した注意事項は、安全に関する重大な内容を記載していますので、必ず守ってください。

### 絵表示について


製品を安全に正しくお使いいただき、あなたや他の人々への危害や財産への損害を未然に防止するために、いろいろな絵表示をしています。その表示と意味は次のようになっています。内容をよく理解してから本文をお読みください。


	<b>危険</b> この表示を無視して誤った取り扱いをすると、使用者が死亡、または重傷を負う危険が切迫して生じる場合が想定される内容を示しています。
---	--


	<b>警告</b> この表示を無視して誤った取り扱いをすると、使用者が死亡、または重傷を負う可能性が想定される内容を示しています。
---	---

	<b>注意</b> この表示を無視して誤った取り扱いをすると、使用者が傷害を負う可能性が想定される場合、および物的損害の発生が想定される内容を示しています。
---	--

### 絵表示の例

	⚠ 記号は、注意(警告を含む)をうながす内容があることを示します。具体的な注意喚起内容を⚠の中や近くに絵や文章で示します。
---	---

	⊘ 記号は、禁止(してはいけないこと)の行為であることを示します。具体的な禁止内容を⊘の中や近くに絵や文章で示します。
---	---

	ⓘ 記号は、強制(必ずすること)の行為であることを示します。具体的な強制内容をⓘの中や近くに絵や文章で示します。
---	--

## 安全上のご注意



### 警告

カット／作図中はローラーや、キャリッジ等の可動部を絶対に触らないでください。

- けがをする恐れがあります。



接触禁止

本機が停止しているときでも、データを受信すると急に動作する場合がありますので、ローラーや、キャリッジ等の可動部付近に手や髪の毛等を近づけないでください。

- けがをする恐れがあります。



接触禁止

分解や改造をしないでください。

- 感電や漏電による火災の原因となります。
- 内部には電圧の高い部分があり感電の原因となります。
- 修理は、販売店またはカスタマーセンターに、ご依頼ください。



分解禁止

電源は交流 100V 以外では使用しないでください。

- 感電や漏電による火災の原因となります。



禁止

浴室や風雨にさらされる場所や水場では、使用しないでください。

- 感電や漏電による火災の原因となります。



水場での  
使用禁止



感電注意

煙が出ている・異常に熱い・変な臭いがするとき等は、AC アダプタの電源ケーブルをコンセントから抜いてください。

- そのまま使用すると火災や感電の原因となります。
- 煙が出なくなったのを確認して、修理を販売店またはカスタマーセンターに、ご依頼ください。
- お客様による修理は危険ですから、絶対におやめください。



禁止

電源プラグにホコリや金属物を付着させないでください。

- 感電や漏電による火災の原因となります。
- 長時間使用しないときは、電源プラグをコンセントから抜いてください。



禁止



感電注意

電源ケーブルや AC アダプタが傷んだときは使用しないでください。

- そのまま使用すると、感電や漏電による火災の原因となります。
- 新しい電源ケーブル、AC アダプタに交換してください。



電源プラグを  
コンセントから抜く

カッター刃の取り扱いに注意してください。

- カッターの刃の部分を手で触らないでください。けがをするおそれがあります。
- クロスカッターは、本体に取り付けた状態で使用してください。クロスカッターでメディアを切る際は、カッター刃を触らないようにしてください。



接触禁止

付属品以外の AC アダプタを使用しないでください。

- 本体故障、火災、感電の原因となります。



禁止



## 安全上のご注意



### 注意

直射日光や直接冷暖房の通風の当たる場所での保存・設置・使用は避けてください。

- 本機の性能を害することがあります。



禁止

ホコリや湿気の多い場所でのご使用は避けてください。

- 本機の性能を害することがあります。



禁止

本機の上にコーヒーカップや水の入った容器を置かないでください。

- こぼれて本機内部に入ると、感電や漏電による火災の原因となります。



水場での  
使用禁止



感電注意

機械振動の激しい場所や、電気的な雑音の多い場所でのご使用は避けてください。

- 本機の性能を害することがあります。



禁止

電源ケーブルや通信ケーブルを抜き差しするときは、必ずコネクタ部分を持ってください。

- ケーブルを引っ張るとケーブルが破損し、火災、感電の原因となります。



禁止

本機の内部に水や異物が入ったときは、電源ケーブルをコンセントから抜いてください。

- そのまま使用すると、感電や漏電による火災の原因となります。
- 修理は、販売店またはカスタマーセンターに、ご依頼ください。



電源プラグを  
コンセントから抜く

機構部への注油はしないでください。

- 故障の原因となります。



禁止

シンナーやベンジン等の揮発油で本機を清掃しないでください。

- 本機の性能を害することがあります。



禁止

カット／作図中に用紙が周りの物にあたらないようにしてください。

- カットや作図がずれることがあります。



接触禁止

オートブレードの先端を手で押さないでください。

- カッター刃が飛び出して怪我をする恐れがあります。
- カッター刃の取り扱い、手などを切らないよう十分にご注意ください。



接触禁止



カッター刃

ツールを使用する場合は、用紙に合った刃出し量を選択してください。

- 刃を出し過ぎた場合、カッティングマットに傷を付け、カット品質が悪くなります。



蛍光灯や電気スタンドなどの室内照明を使用する場合は、本機から1m以上離してください。

- センサーの誤動作の原因となり正常に動作しないことがあります。



## はじめに

このたびは、Silhouette FEEDERをご購入いただきまして誠にありがとうございます。

Silhouette FEEDER-LETTERはPortrait 3/CAMEO 4、

Silhouette FEEDER-A3PLUSはCAMEO 4 PLUS/CAMEO 4 PROに装着できる給紙装置です。

この装置を使うことにより、Portrait 3やCAMEO 4シリーズで、複数枚のメディアをセットすることにより、続けてカットできます。

本製品を正しく安全にご使用いただくために、ご使用前には、本説明書を必ずお読みください。

お読みいただいた後もいつでも見られるところに大切に保管してください。

### VCCIについて

この装置は、クラスB情報技術装置です。この装置は、家庭環境で使用することを目的としていますが、この装置がラジオやテレビジョン受信機に近接して使用されると、受信障害を引き起こすことがあります。取扱説明書に従って正しい取り扱いをしてください。

VCCI-B

### 輸出に関する注意とお願い

弊社製品を輸出または国外に持ち出す際、その製品が外国為替および外国貿易法(外為法)の規定による規制貨物に該当する場合は、日本国政府(経済産業省)に対して、輸出許可証の申請が必要です。また、非該当品であっても通関上何らかの書類が必要となります。詳しくは、最寄りの弊社営業所までお問い合わせください。

### 本書に関する注意

- (1) 本書の内容の一部、または全部を無断で複製・転載することを禁止します。
- (2) 本書の内容および製品の仕様は、将来、予告なしに変更することがあります。
- (3) 本書および製品の内容につきましては万全を期しておりますが、万一ご不明な点や誤りなど、お気づきの点がありましたら、弊社またはお買い上げの販売店にご連絡ください。
- (4) 本書および製品を運用した結果の影響につきましては、(3)の項に関わらず責任を負いかねますので、ご了承ください。

### 登録商標について

記載された会社名・ロゴ・製品名などは、該当する各社の商標または登録商標です。

### 著作権について

本書は、グラフィック株式会社が全ての著作権を保有しています。

## 表示画面について

本書では、主にWindows 10環境で表示される画面を使用して説明しています。

## ご使用までの流れ

Silhouette FEEDERは、用紙交換することなく複数枚のメディアをカットすることができます。操作方法につきましては、該当するページを参考にしてください。

困った場合の対処方法について、ホームページにQ&Aを用意しておりますのでご活用ください。

<https://silhouettejapan.jp>

### 1. 梱包内容を確認する

10ページ

すべての付属品がそろっていることを確認してください。

### 2. 製品を登録する

13ページ

ご利用前にSilhouetteアカウントを作成し、Silhouette FEEDERの製品登録を行ってください。登録するとメーカー保証、コンテンツのダウンロードサービス等をご利用いただけます。

### 3. Silhouette カuttingマシンに接続する

18ページ

Silhouette FEEDERをSilhouette Cuttingマシンに接続してください。

### 4. Silhouette FEEDERにメディアをセットする

27ページ

Silhouette FEEDERに使用するメディアをセットしてください。

### 5. カットを実行する

29ページ

Silhouette Studioから枚数指定したデータを送信すると、1枚ごとに自動で用紙交換されカットを行います。

## 目次

安全に正しくお使いいただくために	2
安全上のご注意	3
はじめに	5
VCCIについて	5
輸出に関する注意とお願い	5
本書に関する注意	5
登録商標について	5
著作権について	5
表示画面について	5
ご使用までの流れ	6
<b>1章 ご使用の前に</b>	
1.1 梱包内容の確認	10
1.2 各部の名称	11
1.3 製品登録	13
Silhouetteアカウントを作成する	13
製品を登録する	15
1.4 Portrait 3との接続	18
1.5 CAMEO 4との接続	20
1.6 CAMEO 4 PLUSとの接続	22
1.7 CAMEO 4 PROとの接続	24
<b>2章 使用方法</b>	
2.1 メディアのセット	27
2.2 複数枚のデータをカット	29
2.3 ポップアウトカットの設定	31
2.4 プリント & カット	33
2.5 バーコード機能	35
<b>3章 トラブルシューティング</b>	
3.1 メディアがジャムした場合	38
3.2 カuttingマシンにメディアが残った場合	39
3.3 メディアがうまく搬送できない場合	40
困った場合には	41

本製品の最新情報、またサプライ品、消耗品につきましては、ホームページで各種情報をご案内しています。

本取扱説明書とあわせて、ご利用ください。

<https://silhouettejapan.jp>



# 1章 ご使用の前に

この章では、本機の概要について説明します。

## 本章の項目

- 1.1 梱包内容の確認
- 1.2 各部の名称
- 1.3 製品登録
- 1.4 Portrait 3との接続
- 1.5 CAMEO 4との接続
- 1.6 CAMEO 4 PLUSとの接続
- 1.7 CAMEO 4 PROとの接続

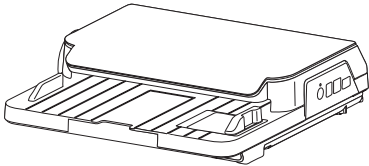
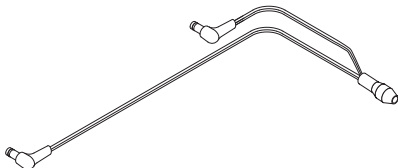
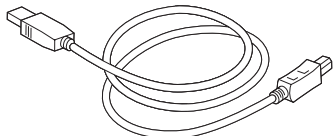
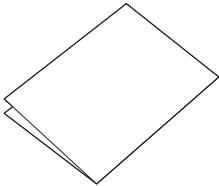
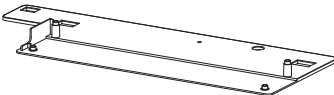
# 1.1 梱包内容の確認

FEEDERには、以下の付属品が同梱されています。

開封時にすべての付属品が揃っていることを確認してください。

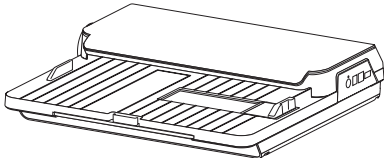
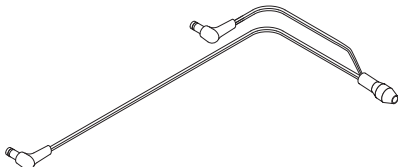
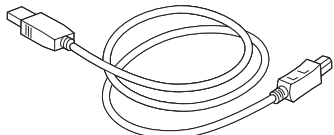
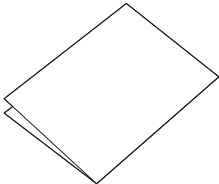
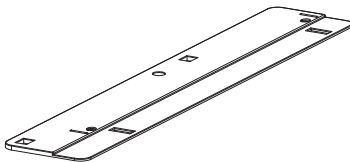

万一付属品に不足がございましたら、ご購入先または弊社カスタマーセンターまで直ちにご連絡ください。

## FEEDER-LETTER (対応機種:Portrait 3 / CAMEO 4)

<p>本体</p> 	<p>電源ケーブル</p> 	<p>USBケーブル</p> 
<p>安全に正しく お使いいただくために</p> 	<p>位置決めプレート</p> 	

※その他、各種案内が添付される場合があります。

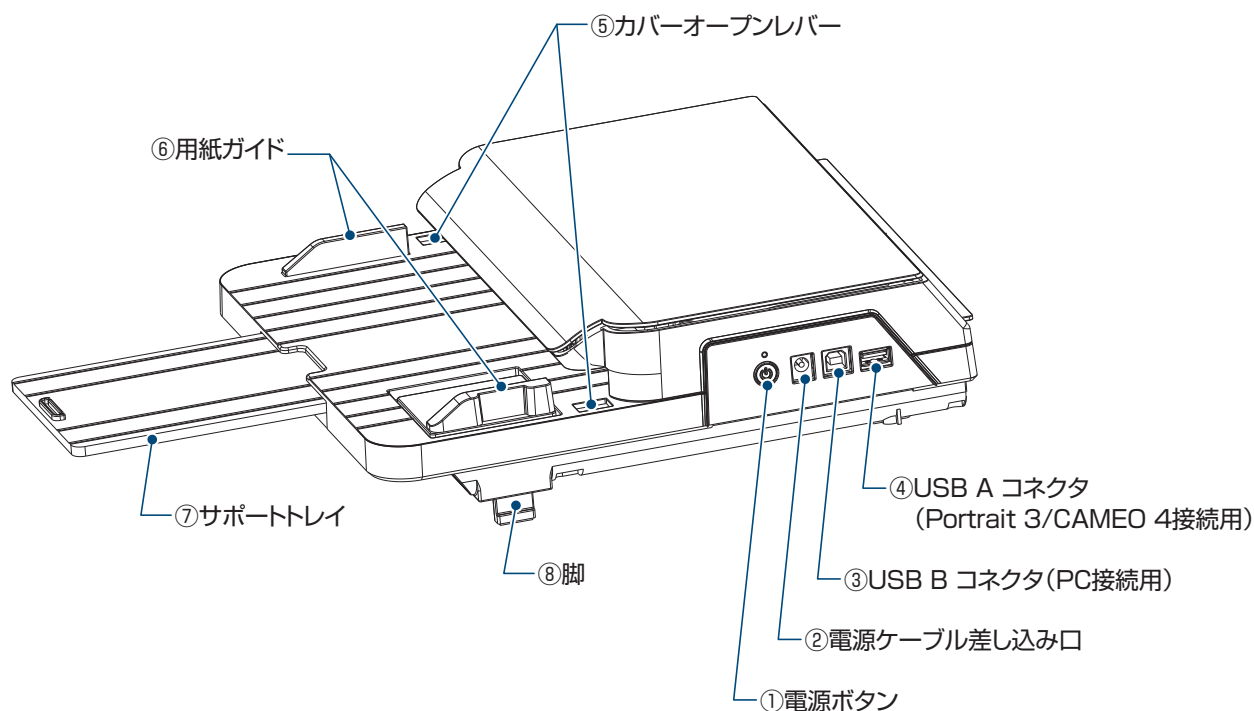
## FEEDER-A3PLUS (対応機種:CAMEO 4PLUS / CAMEO 4PRO)

<p>本体</p> 	<p>電源ケーブル</p> 	<p>USBケーブル</p> 
<p>安全に正しく お使いいただくために</p> 	<p>位置決めプレート</p> 	<p>位置決めピン</p> 

※その他、各種案内が添付される場合があります。

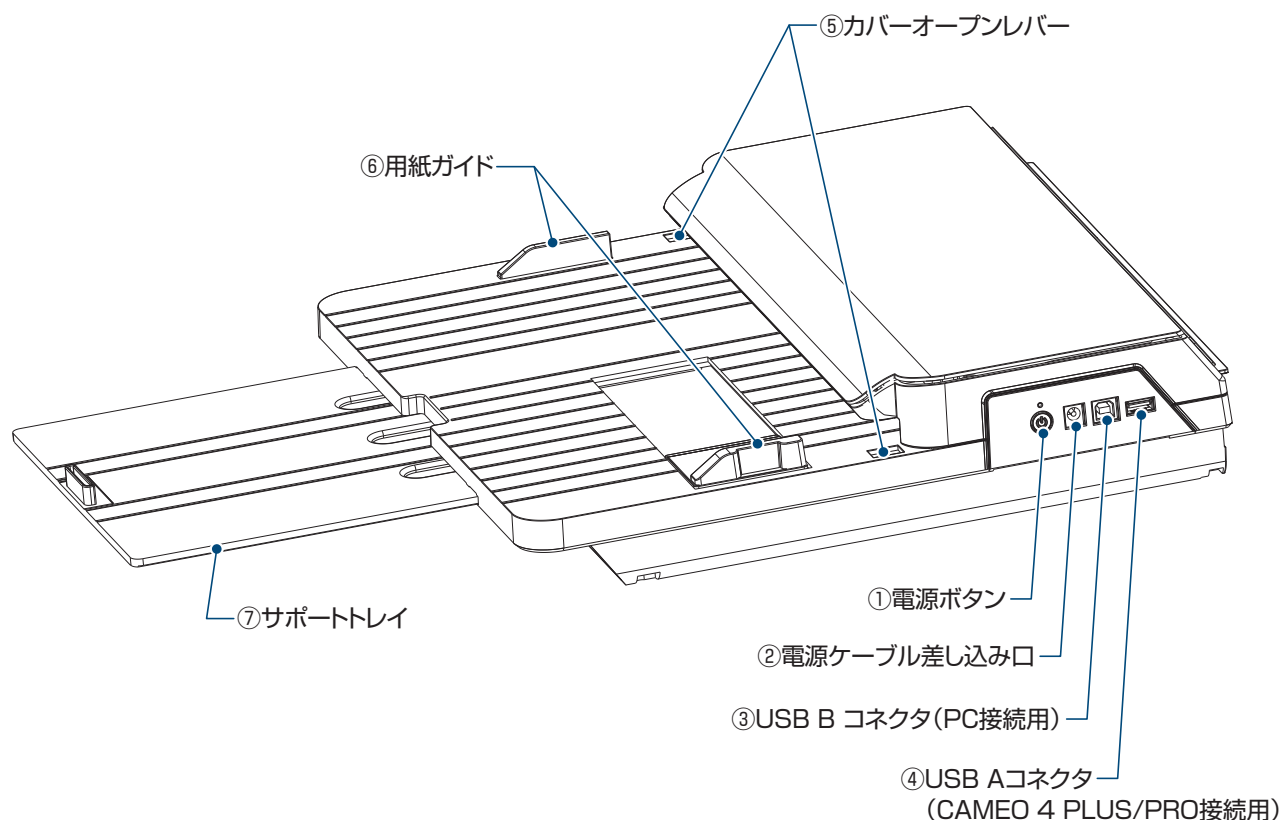
## 1.2 各部の名称

### FEEDER-LETTER



- ①電源ボタン : 電源のON/OFFを切り替えます。
- ②電源ケーブル差し込み口 : 付属の電源ケーブルを接続するためのコネクタです。
- ③USB B コネクタ (PC 接続用) : FEEDER-LETTERとパソコンをUSBケーブルで接続するためのコネクタです。
- ④USB A コネクタ (Portrait 3/CAMEO 4 接続) : FEEDER-LETTERとPortrait 3/CAMEO 4をUSBケーブルで接続するためのコネクタです。
- ⑤カバーオープンレバー : カバーを開くためのレバーです。
- ⑥用紙ガイド : セットする用紙の幅に合わせる調整ガイドです。
- ⑦サポートトレイ : セットする用紙を支えるトレイです。
- ⑧脚 : 接続時に高さを合わせる脚です。

## FEEDER-A3PLUS



- ①電源ボタン : 電源のON/OFFを切り替えます。
- ②電源ケーブル差し込み口 : 付属の電源ケーブルを接続するためのコネクタです。
- ③USB B コネクタ (PC 接続用) : FEEDER-A3PLUSとパソコンをUSBケーブルで接続するためのコネクタです。
- ④USB A コネクタ (CAMEO 4 PLUS/PRO 接続) : FEEDER-A3PLUSとCAMEO 4 PLUS/PROをUSBケーブルで接続するためのコネクタです。
- ⑤カバーオープンレバー : カバーを開くためのレバーです。
- ⑥用紙ガイド : セットする用紙の幅に合わせる調整ガイドです。
- ⑦サポートトレイ : セットする用紙を支えるトレイです。

## 1.3 製品登録

Silhouetteアカウントを作成して、FEEDERの製品登録を行ってください。  
製品登録を行わないと、メーカー保証が受けられません。



Silhouetteアカウントを作成するときや製品を登録するときに表示される画面は、一部変更になる場合がありますのでご了承ください。  
実際に表示される画面の指示に従って、操作や入力を行ってください。

### Silhouetteアカウントを作成する

Silhouetteアカウントは無料で作成することができます。  
作成したSilhouetteアカウントは、製品登録のほか、Silhouette AmericaのWEBサイトやシルエットデザインストアの共通アカウントとしてお使いいただけます。

※ 既にSilhouetteアカウントをお持ちの方は、後述の「製品を登録する」から作業を行ってください。

1. ブラウザでSilhouette AmericaのWEBサイトにアクセスします。  
<https://www.silhouetteamerica.com/>
2. ページ下部の[Machine Setup] をクリックします。

COMPANY	SUPPORT	PROGRAMS	SITE LINKS
Silhouette 101 Design Store Find a Store International Distributors	<b>Machine Setup</b> Silhouette Catalog Returns and Refunds Update Software My Account Contact	Silhouette Handmade Educator Discounts Club Silhouette	Home FAQ Shop Stories Shopping Cart

3. [日本語] を選択します。

次の言語が検出されました

English

続行

正しくない場合は言語を選択してください

العربية	български
čeština	dansk
Nederlands	English
فارسی	français
Deutsch	Ελληνικά
magyar	हिन्दी
italiano	<b>日本語</b>
한국어	język polski
português	Русский
简体中文	español
svenska	tagalog
ไทย	繁體中文
Türkçe	Tiếng Việt



## 4. [アカウントを作成する] ボタンをクリックします。

まだアカウントを持っていないのですか？

アカウントの作成は無料です。これにより、マシンの登録、[Silhouette Design Store](#)からのデジタルコンテンツのダウンロードなどが可能になります。

すでにツールを登録しているか、[SilhouetteDesignStore.com](#)からアカウントを設定している場合は、すでにアカウントがあり、同じログイン情報を使用できます。

アカウントを作成する

## 5. アカウント情報を入力します。

氏名、メールアドレス、パスワード、パスワード(再入力)、言語、通貨を入力してください。

[個人情報保護方針に同意する]、[利用規約に同意する]、[年齢確認]にチェックを入れます。

Silhouetteからのニュースレター(英語)が不要な場合は、配信確認のチェックを外してください。



注意

パスワードを入力する際は、以下の条件を満たす必要があります。  
入力した際に赤い×印が表示される場合は、別のパスワードを設定し直してください。

- 10文字以上の半角英数字であること
- 数字が1つ以上入っていること

アカウントのサインイン

サインイン

電子メールアドレス:

パスワード:

Forgot password?

サインイン

アカウントをお持ちではありませんか？  
無料でサインアップしてください。

このウェブサイトを初めてご利用になる場合は、Silhouette Design Storeからデザイン、フォント、その他のデジタルコンテンツをダウンロードするには、無料のSilhouetteアカウントを作成する必要があります。アカウントが作成されると、サブスクリプションのサインアップが可能になります。

SILHOUETTEアカウントは次の目的にも使用できます！

- Silhouetteツールを登録します。
- ソフトウェアライセンスキーをアカウントに適用します。
- さまざまなデバイスでSilhouetteソフトウェアにアクセスします。
- SilhouetteAmerica.comのWebサイトにアクセスして\*Silhouette製品を購入します。
- SilhouetteAmerica.com から購入した製品の配送（米国とカナダでのみ利用可能）

名前:

氏名

電子メールアドレス:

メールアドレス

Confirm Email Address:

メールアドレスの再入力

パスワード:

パスワード

パスワードは10文字以上で、7以上の数字が含まれている必要があります

パスワードを再入力する:

パスワードの再入力

言語:

言語

通貨:

通貨

Timezone:

タイムゾーン

Asia/Tokyo

シルエットの製品と情報に関するニュースレターを送ってください。

ニュースレター(英語)を受け取る

プライバシーポリシーに同意します

個人情報保護方針に同意する

利用規約に同意します

利用規約に同意する

私は13歳以上です

私は13歳以上です

私はロボットではありません

私はロボットではありません

アカウントを作成する



確認

パスワードに問題がある場合は、右側に赤い×印が表示されます。  
この場合、パスワードを見直し、再入力してください。  
パスワードに問題がない場合は、パスワード欄に緑色のチェックマークが表示されます。

## 6. [私はロボットではありません] にチェックを入れ、[アカウントを作成する] ボタンをクリックします。

- 登録したメールアドレスに登録確認メールが送られてきます。  
メール内のリンクをクリックすることで登録完了となります。

**注意**

登録確認メール内のリンクをクリックして、Silhouetteアカウントの登録を完了してください。  
未登録の場合、「製品登録」や「シルエットデザインストア」を利用することができません。

## 製品を登録する

- ブラウザでSilhouette AmericaのWEBサイトにアクセスします。  
<https://www.silhouetteamerica.com/>
- ページ下部の[Machine Setup]をクリックします。

COMPANY	SUPPORT	PROGRAMS	SITE LINKS
Silhouette 101 Design Store Find a Store International Distributors	<b>Machine Setup</b> Silhouette Catalog Returns and Refunds Update Software My Account Contact	Silhouette Handmade Educator Discounts Club Silhouette	Home FAQ Shop Stories Shopping Cart

- [日本語]を選択します。

次の言語が検出されました

English

続行

正しくない場合は言語を選択してください

العربية	български
čeština	dansk
Nederlands	English
فارسی	français
Deutsch	Ελληνικά
magyar	<b>日本語</b>
italiano	සිංහල
한국어	język polski
português	Русский
简体中文	español
svenska	tagalog
ไทย	繁體中文
Türkçe	Tiếng Việt

- Silhouetteアカウントのメールアドレス・パスワードを入力して、[サインイン] ボタンをクリックします。

**Register a NEW Machine**

新しいマシンを登録してセットアップするには、サインインする必要があります。

アカウント:

パスワード:

[Forgot password?](#)

5. [国]のプルダウンリストで[Japan]を選択してから住所などの欄を入力し、[続行]ボタンをクリックします。

## シルエットマシンのセットアップ

Please enter your address information:

住所：

市：

都道府県：

郵便番号：

国：

**続行**

[Japan]を選択

6. 必要事項を入力して[続行]ボタンをクリックします。  
 シリアル番号は、製品本体の裏側に「アルファベットから始まる全11桁の番号」がステッカーで表示されています。  
 ※ Webブラウザによっては、選択後に「✓」をクリックして確定する場合があります。

### Register a NEW Machine

マシンのシリアル番号と購入情報を入力してください。

シリアルナンバー：

購入日：

店名：

店舗の国：

**続行**

7. 登録する機種を確認し、[マシンの登録]をクリックします。

## SILHOUETTE MACHINE SETUP

We've detected your machine as:



Please continue to register this machine to your account.

**マシンの登録**

8. 製品登録が終了したら、保証に関する情報を確認します。

## シルエットマシンのセットアップ

おめでとうございます！ Silhouette [ ] が登録されました。

### 保証情報

Silhouetteハードウェアは1年間限定保証付きです。\*ハードウェア保証は、Silhouetteマシン、電源コード、アダプター、USBコードを限定的にカバーします。問題が報告された場合、その過程でSilhouette Americaは当該ハードウェアコンポーネントがSilhouetteに所有されてから（元の購入日とマシンが登録された日）1年以内に欠陥が生じたのかを確認した上で、Silhouette Americaがコンポーネントの一部または全部を交換します。ハードウェアの問題は非常にまれです。Silhouetteマシンの問題で一般的なのは、ソフトウェアに関するものと不適切な使用です。さらに問題を修正したり、問題の原因を確認する必要があると思われる場合は、Silhouette Support Teamまでお問い合わせください。

\*この保証は米国とカナダのお客様のみに適用されます。米国とカナダ以外でマシンを購入されたお客様は、購入された販売店に保証情報をお問い合わせください。

[> 完全保証を表示](#)

[次の手順へ続行](#)



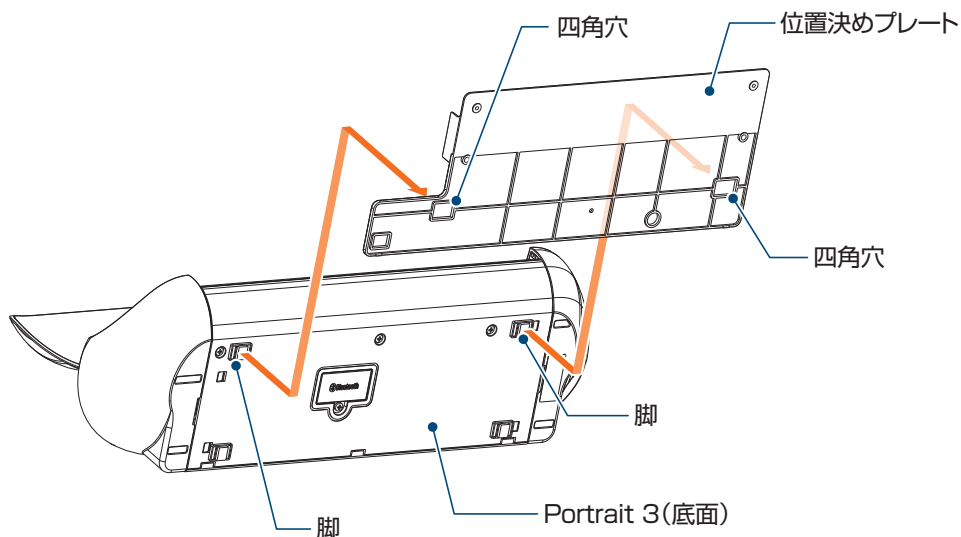
- [[> 完全保証を表示](#)] をクリックすると日本語で内容を確認できます。
- 製品登録が終了したら [[次の手順へ続行](#)] をクリックせずに、後述の手順に従ってソフトウェア (Silhouette Studio) をインストールしてください。

9. 画面を閉じます。

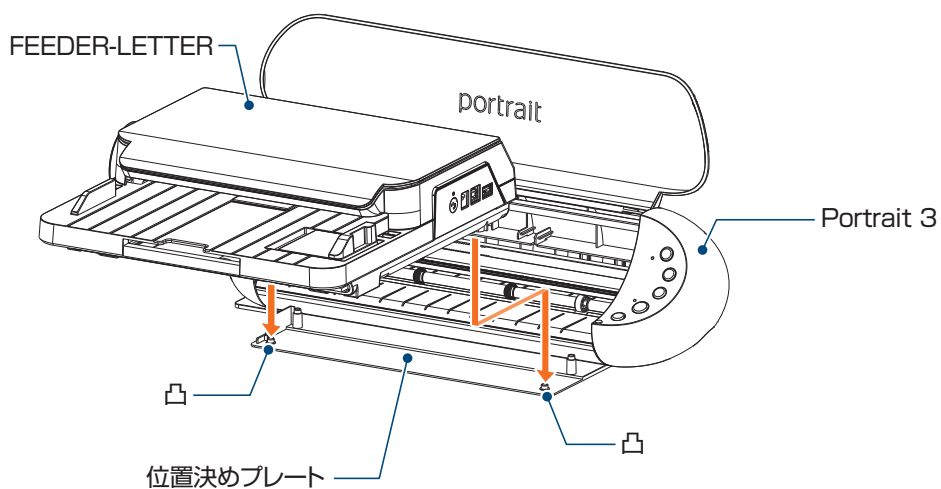
## 1.4 Portrait 3との接続

Portrait 3とFEEDER-LETTERを接続します。

1. 位置決めプレートの四角穴にPortrait 3の脚を合わせて軽く押し込みます。

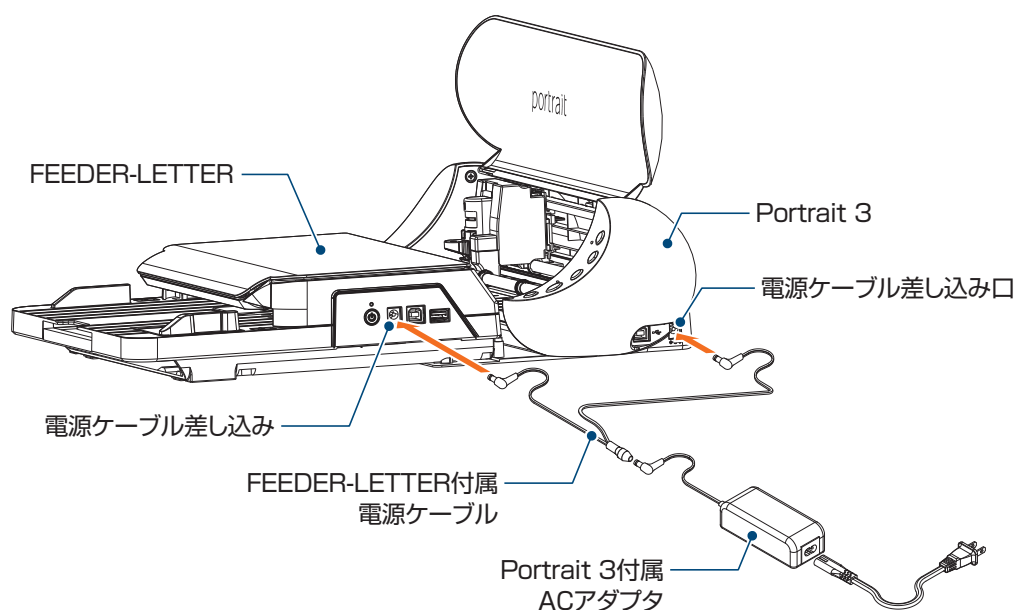


2. 位置決めプレートの左右の凸に合わせてFEEDER-LETTERを配置します。FEEDER-LETTERがガタつかないことを確認してください。

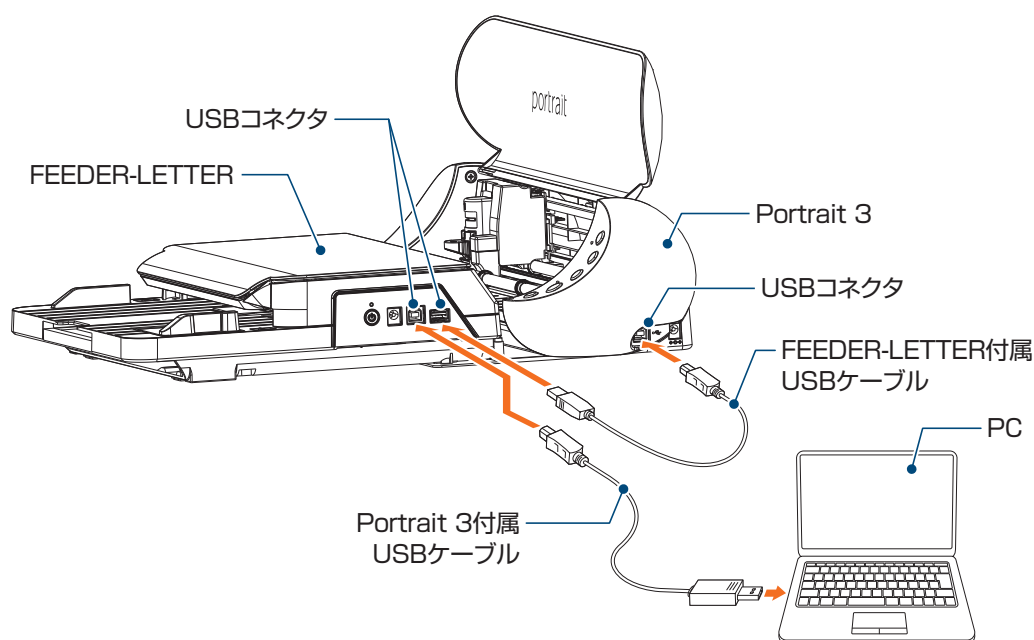




3. 付属の電源ケーブルで、FEEDER-LETTERとPortrait 3を接続します。  
Portrait 3に付属されているACアダプタを接続します。



4. 付属のUSBケーブルで、FEEDER-LETTERとPortrait 3を接続します。  
Portrait 3に付属されているUSBケーブルで、PCと接続します。



5. FEEDER-LETTERとPortrait 3の電源を入れます。  
※Portrait 3の操作部は、電源ボタン以外無効となり使用できません。

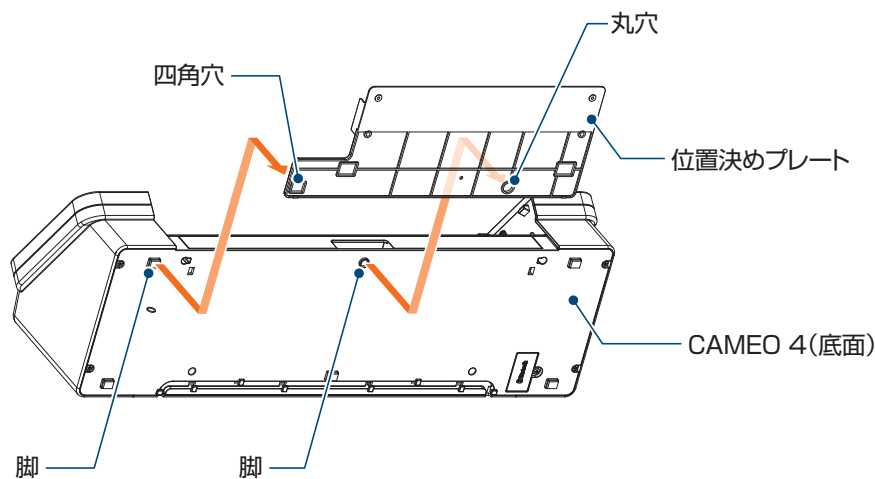


カット済みのメディアは後方に排出するため、十分なスペースを確保してください。

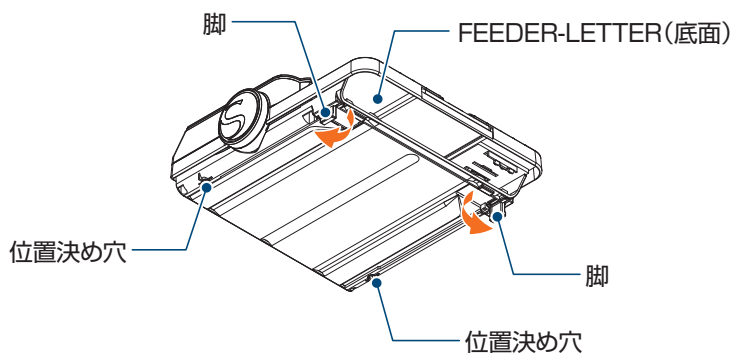
# 1.5 CAMEO 4との接続

CAMEO 4とFEEDER-LETTERを接続します。

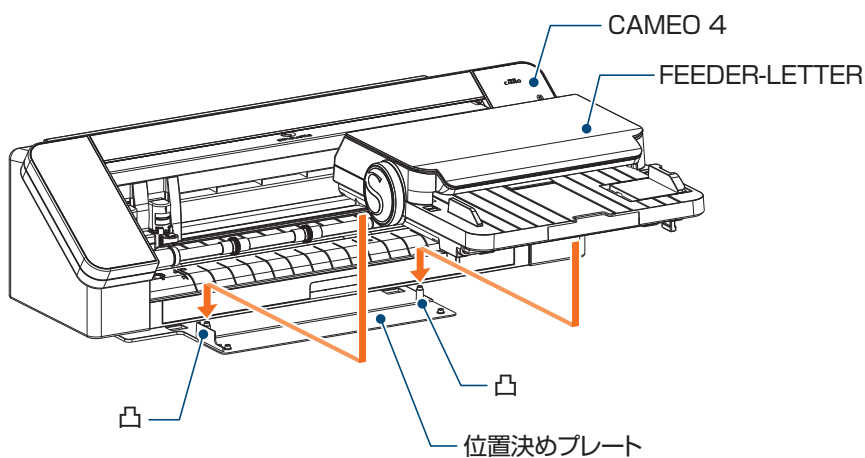
1. 位置決めプレートの四角穴と丸穴にCAMEO 4の脚を合わせて配置します。



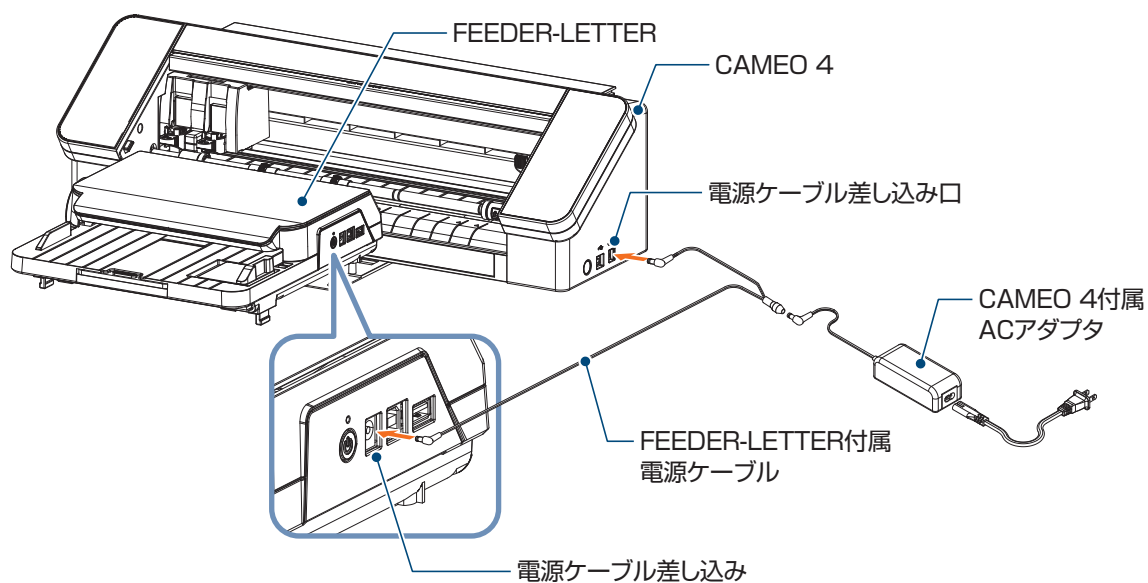
2. FEEDER-LETTERの脚を起こします。



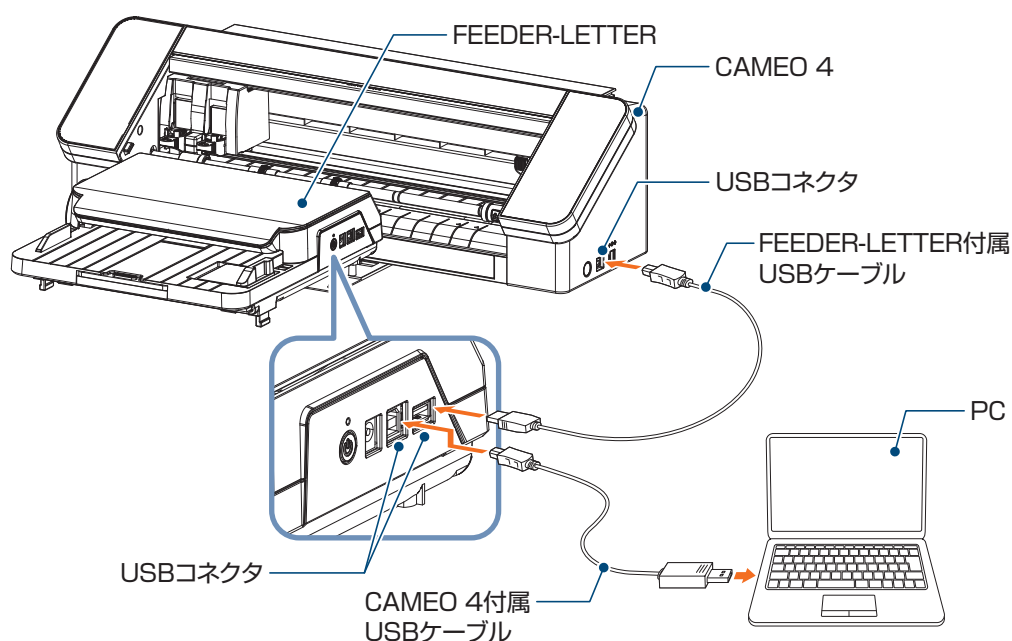
3. 位置決めプレートの左右の凸に、FEEDER-LETTERの位置決め穴を合わせて配置します。FEEDER-LETTERがガタつかないことを確認してください。



4. 付属の電源ケーブルで、FEEDER-LETTERとCAMEO 4を接続します。  
CAMEO 4に付属されているACアダプタを接続します。



5. 付属のUSBケーブルで、FEEDER-LETTERとCAMEO 4を接続します。  
CAMEO 4に付属されているUSBケーブルで、PCと接続します。



6. FEEDER-LETTERとCAMEO 4の電源を入れます。  
※CAMEO 4の操作部は、無効となり使用できません。

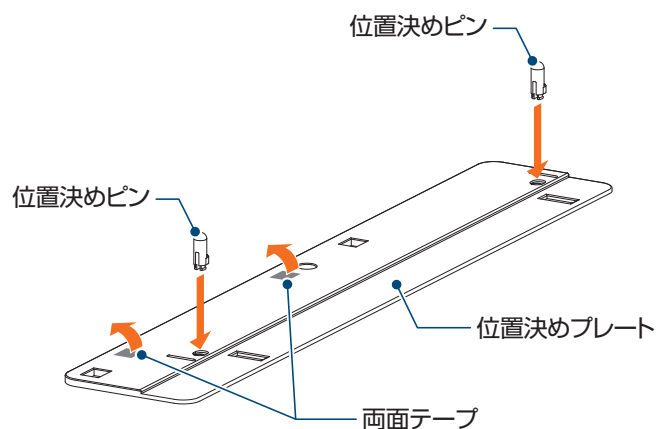


カット済みのメディアは前方に排出するため、十分なスペースを確保してください。

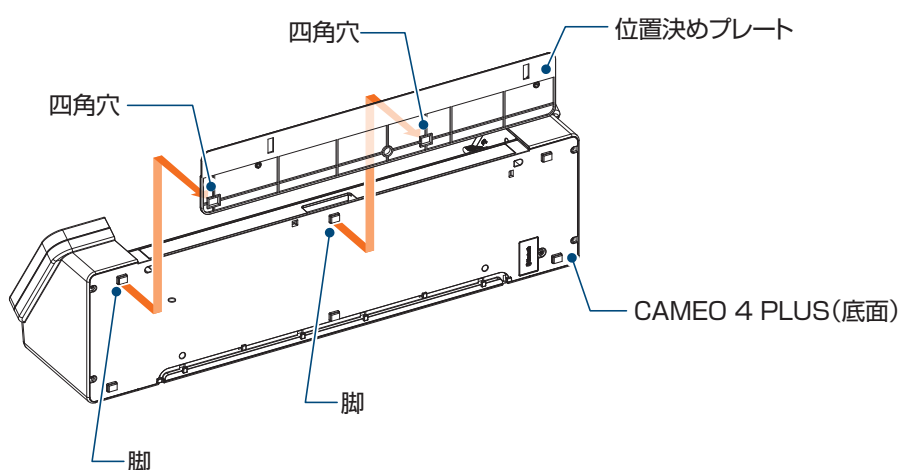
## 1.6 CAMEO 4 PLUSとの接続

CAMEO 4 PLUSとFEEDER-A3PLUSを接続します。

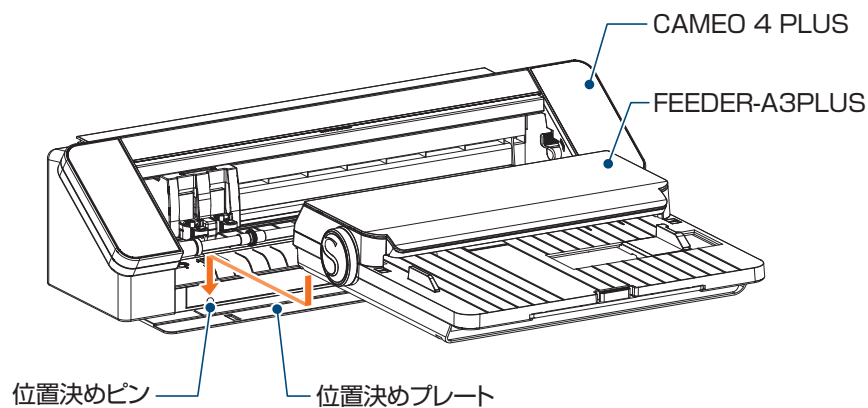
1. 位置決めプレートに位置決めピンを取り付け、両面テープの剥離紙を剥がします。



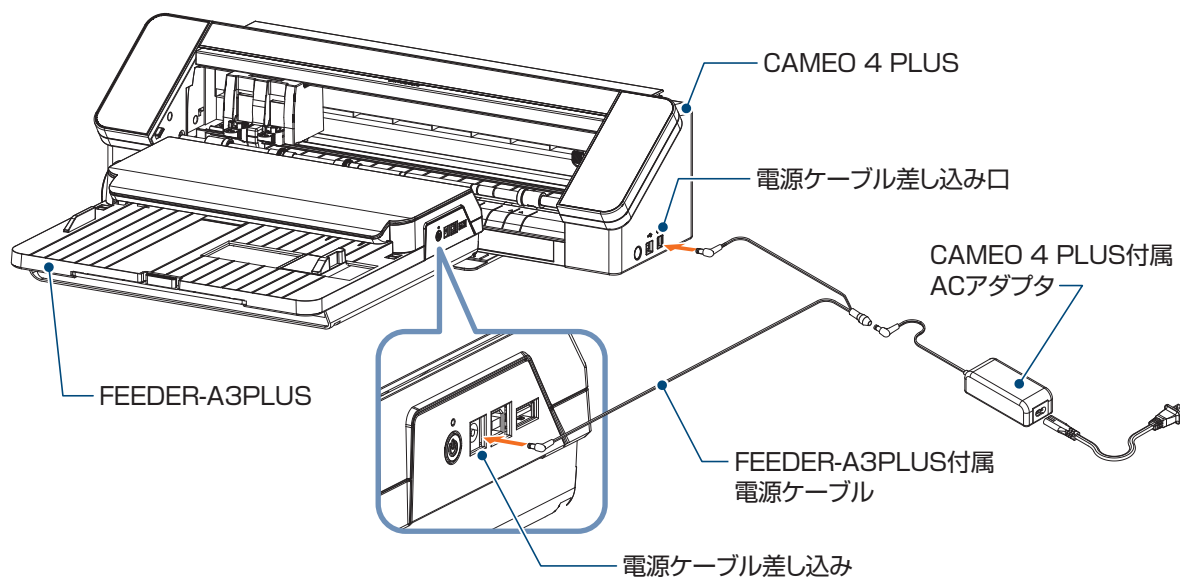
2. 位置決めプレートの四角穴にCAMEO 4 PLUSの脚を合わせて軽く押し込み貼りつけます。



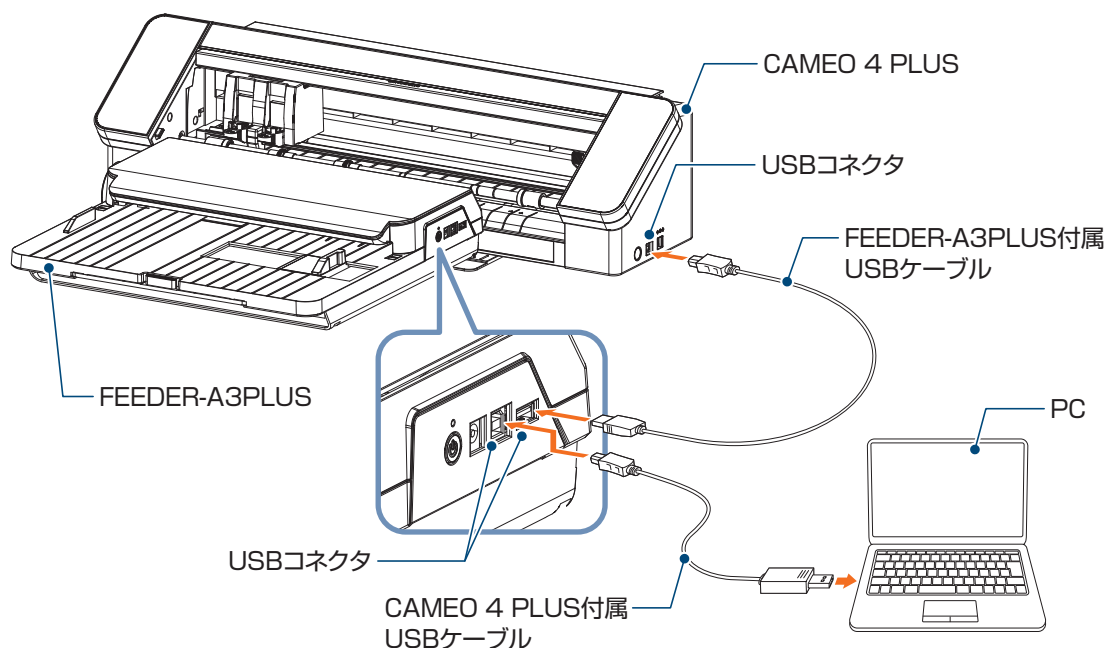
3. 位置決めプレートの位置決めピンに合わせてFEEDER-A3PLUSを配置します。FEEDER-A3PLUSがガタつかないことを確認してください。



4. 付属の電源ケーブルで、FEEDER-A3PLUSとCAMEO 4 PLUSを接続します。  
CAMEO 4 PLUSに付属されているACアダプタに接続します。



5. 付属のUSBケーブルで、FEEDER-A3PLUSとCAMEO 4 PLUSを接続します。  
CAMEO 4 PLUSに付属されているUSBケーブルで、PCと接続します。



6. FEEDER-A3PLUSとCAMEO 4 PLUSの電源を入れます。  
※CAMEO 4 PLUSの操作部は、無効となり使用できません。



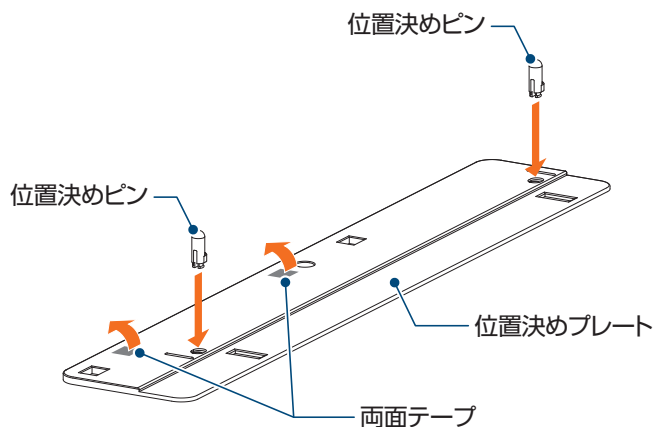
カット済みのメディアは前方に排出するため、十分なスペースを確保してください。



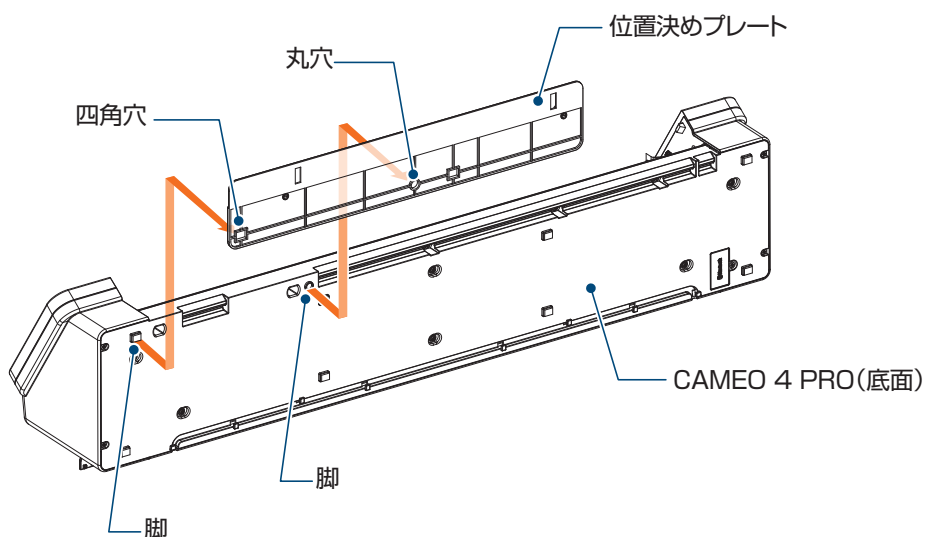
# 1.7 CAMEO 4 PROとの接続

CAMEO 4 PROとFEEDER-A3PLUSを接続します。

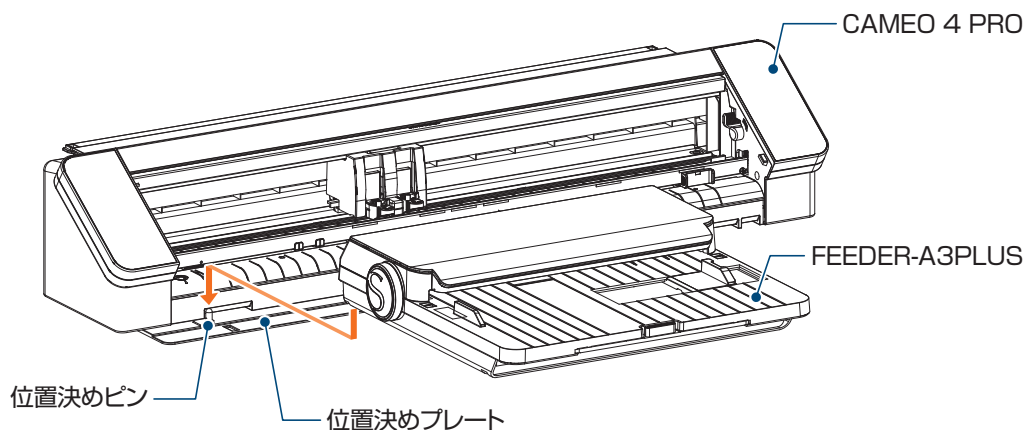
1. 位置決めプレートに位置決めピンを取り付け、両面テープの剥離紙を剥がします。



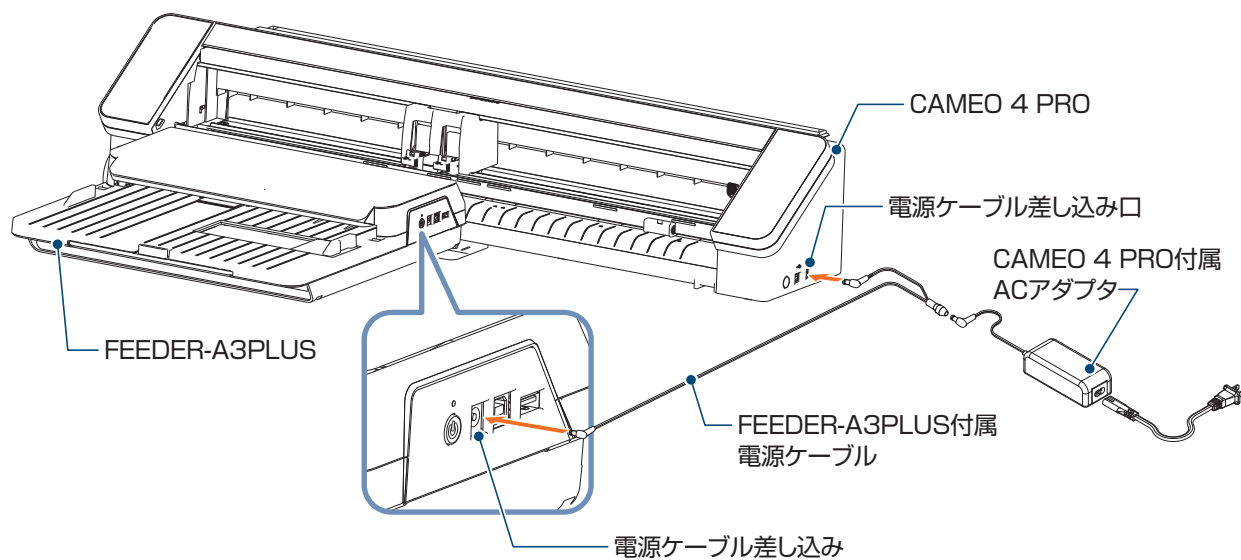
2. 位置決めプレートの四角穴と丸穴にCAMEO 4 PROの脚を合わせて軽く押し込み貼りつけます。



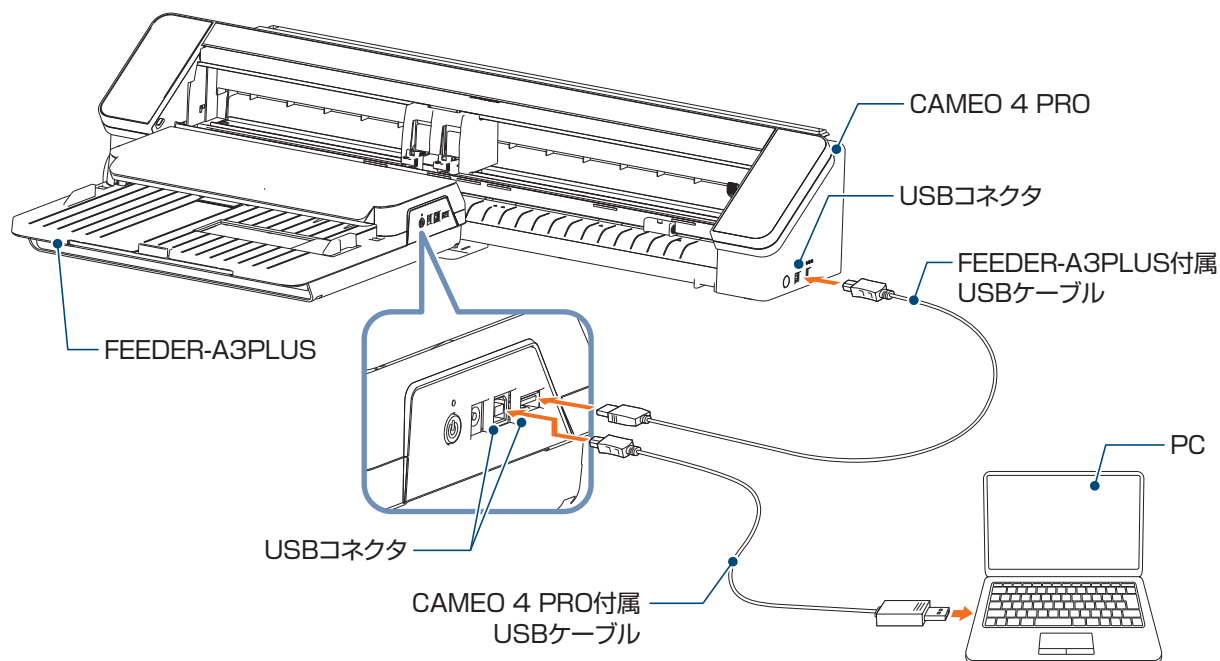
3. 位置決めプレートのピンに合わせてFEEDER-A3PLUSを配置します。  
FEEDER-A3PLUSがガタつかないことを確認してください。



4. 付属の電源ケーブルで、FEEDER-A3PLUSとCAMEO 4 PROを接続します。  
CAMEO 4 PROに付属されているACアダプタに接続します。



5. 付属のUSBケーブルで、FEEDER-A3PLUSとCAMEO 4 PROを接続します。  
CAMEO 4 PROに付属されているUSBケーブルで、PCと接続します。



6. FEEDER-A3PLUSとCAMEO 4 PROの電源を入れます。  
※CAMEO 4 PROの操作部は、無効となり使用できません。



カット済みのメディアは前方に排出するため、十分なスペースを確保してください。

## 2章 使用方法

この章では、FEEDERの使用方法について説明します。

### 本章の項目

- 2.1 メディアのセット
- 2.2 複数枚のデータをカット
- 2.3 ポップアウトカットの設定
- 2.4 プリント & カット
- 2.5 バーコード機能

## 2.1 メディアのセット

### 使用できるメディア

FEEDERでは、以下の種類のメディアが使用可能です。

- インクジェット用フォトペーパー : 厚み0.18～0.26mm
- インクジェット用ステッカーペーパー : 厚み0.18～0.26mm

セットできるメディアは、最大20枚または最大積載高さ4.4mmまでとなります。

FEEDERでは、以下のサイズのメディアが使用可能です。

- FEEDER-LETTER : A4、レター
- FEEDER-A3PLUS : A4、レター、A3、A3ノビ、12×12インチ

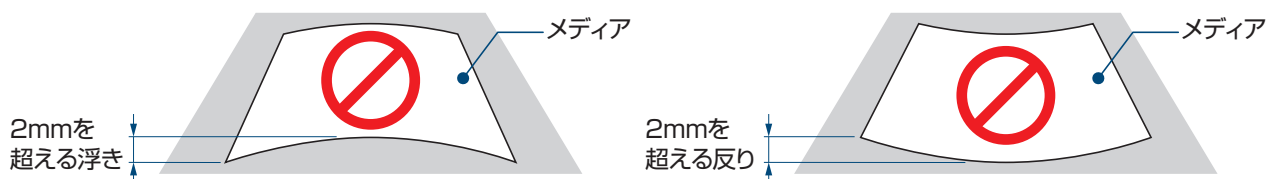
### ⚠ 注意

- Silhouette FEEDERを使用している場合、カッティング用台紙は使用できません。
- メディアが静電気等で帯電していると、うまく搬送が行えないことがあります。よくさばいてからセットしてください。
- メディアの端をきれいに揃えてからセットしてください。
- 反りのある場合は、逆向きに丸める等で、反りを直してからセットしてください。
- プリンタの種類やメディアによっては、印刷すると反りが発生することがあります。手差し給紙で、1枚ずつ印刷してください。
- メディアの向きは、必ず縦方向にセットしてください。異なる種類やサイズのメディアを混ぜての使用はできません。
- カット済みのメディアがカッティングマシンに残る場合があります。溜め過ぎずに適宜取り除いてください。
- セットできるメディアは、最大20枚または最大積載高さ4.4mmまでとなります。
- メディアは、湿度により吸湿と加湿を繰り返します。吸湿によって紙が反ったり、ホコリが付いたりするため、使用しない時はパッケージに戻して高温高湿・直射日光を避けて保管してください。

### 使用できないメディア

- 折れている／反りがある／しわが付いているメディア
- 濡れているメディア
- 薄すぎる(厚み0.18mm未満のもの)メディア
- 厚すぎる(厚み0.26mmより厚いもの)メディア
- 表面に粘着性のあるメディア
- 穴の空いているメディア
- 表面にラメ等の付いているメディア
- カット済みのメディア
- 柔らかく、張りの無いメディア
- 反りの大きいメディア

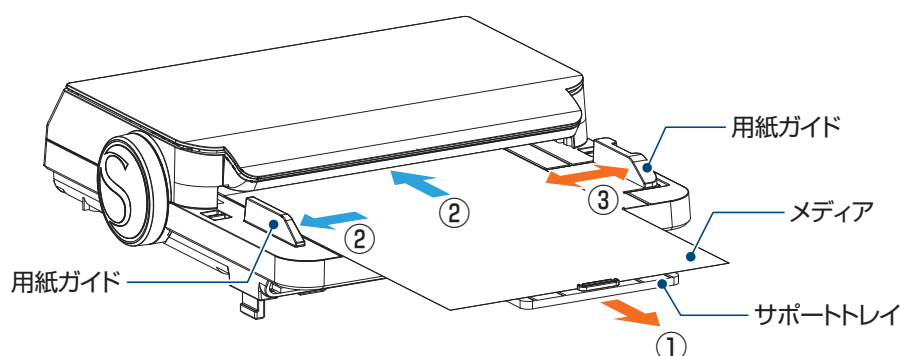
例: 浮きや反りのあるメディアのイメージ





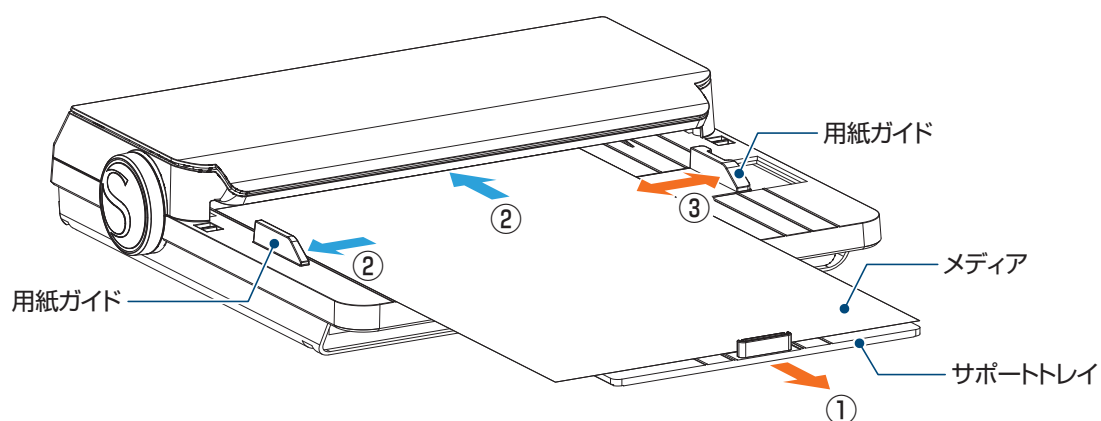
## FEEDER-LETTER

- ① サポートトレイを引き出します。
- ② メディアを左の用紙ガイドに合わせ、奥に突き当たるまでしっかりセットします。
- ③ メディアサイズに合わせて用紙ガイドを調整します。



## FEEDER-A3PLUS

- ① サポートトレイを引き出します。
- ② メディアを左の用紙ガイドに合わせ、奥に突き当たるまでしっかりセットします。
- ③ メディアサイズに合わせて用紙ガイドを調整します。



メディアサイズに合わせて、CAMEO 4シリーズのローラー位置を変更します。  
ローラー位置の変更については、CAMEO 4シリーズのマニュアルを参照してください。



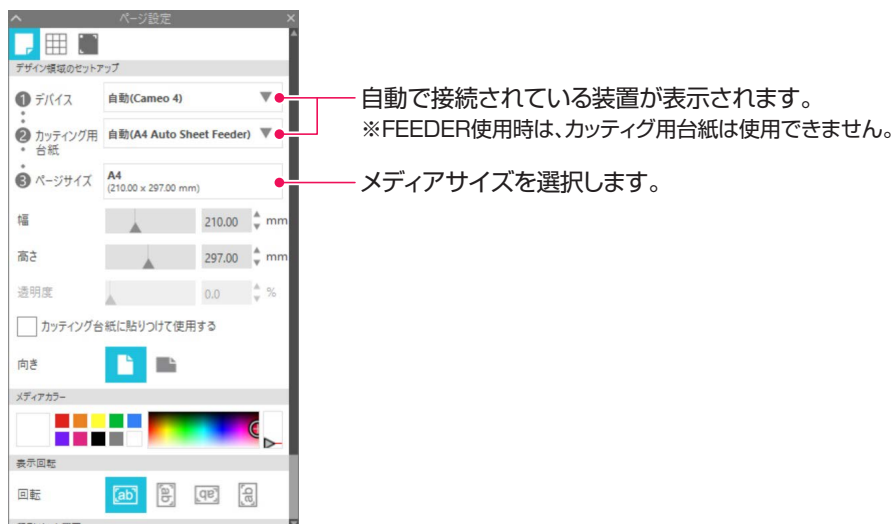
## 2.2 複数枚のデータをカット

Silhouette Studio を起動し、カットする図形を描画します。

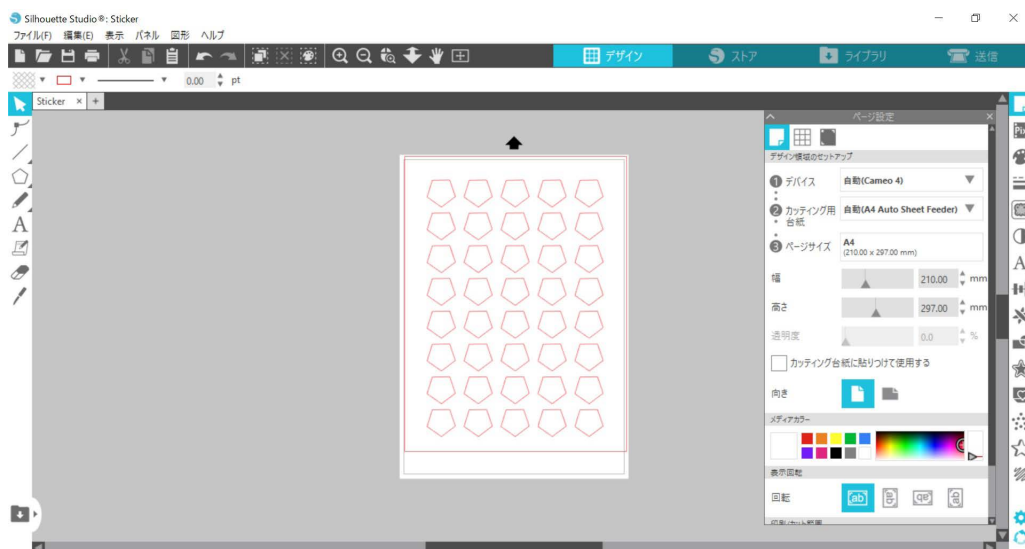
※ FEEDERを使用する場合は、Silhouette Studioのバージョンを4.5.XXX以上にする必要があります。

※ 図形の描画方法については、Silhouette Studioのマニュアル、またはPortrait 3やCAMEO 4シリーズのマニュアルを参照ください。

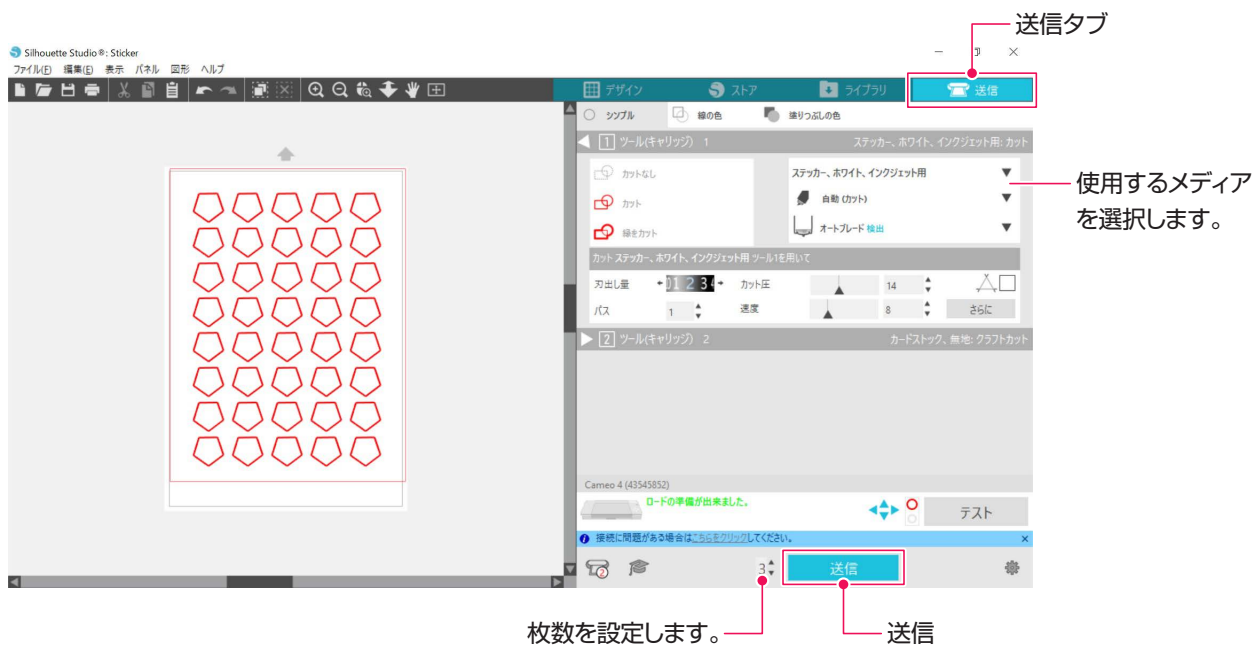
1. Silhouette Studioの「ページ設定」パネルを開き、使用するメディアのサイズを選択します。



2. カットデータを作成します。



3. Silhouette Studio画面右上の「送信」タブをクリックすると送信パネルが表示されます。



4. カット枚数を設定し、メディアセット後に[送信] ボタンをクリックします。  
5. カuttingマシンが指定した枚数分、カット動作を繰り返します。



カット/作図中にメディアが周りの物にあたらないように注意してください。  
カットや作図がずれることがあります。

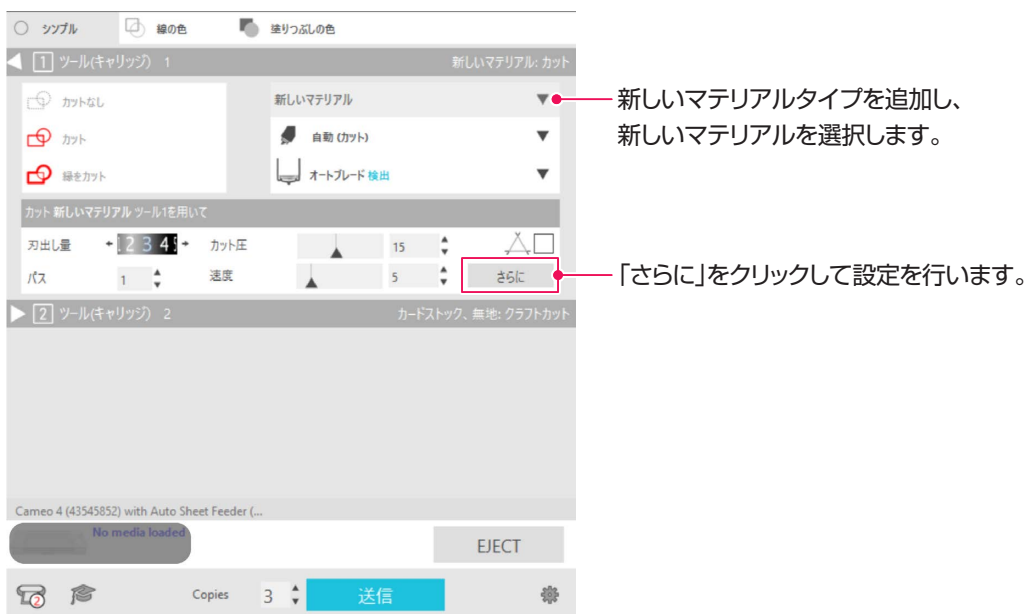


シール等の剥離紙が付いているメディアを使用する場合、剥離紙を切り抜かないようにカットしてください。ダイカットすると、メディアがひっかかり、ジャムの原因になります。  
ダイカットを行う場合は、ポップアウトカット機能（「2.3 ポップアウトカットの設定」参照）を用いて、カットしたメディアが外れないようにしてください。

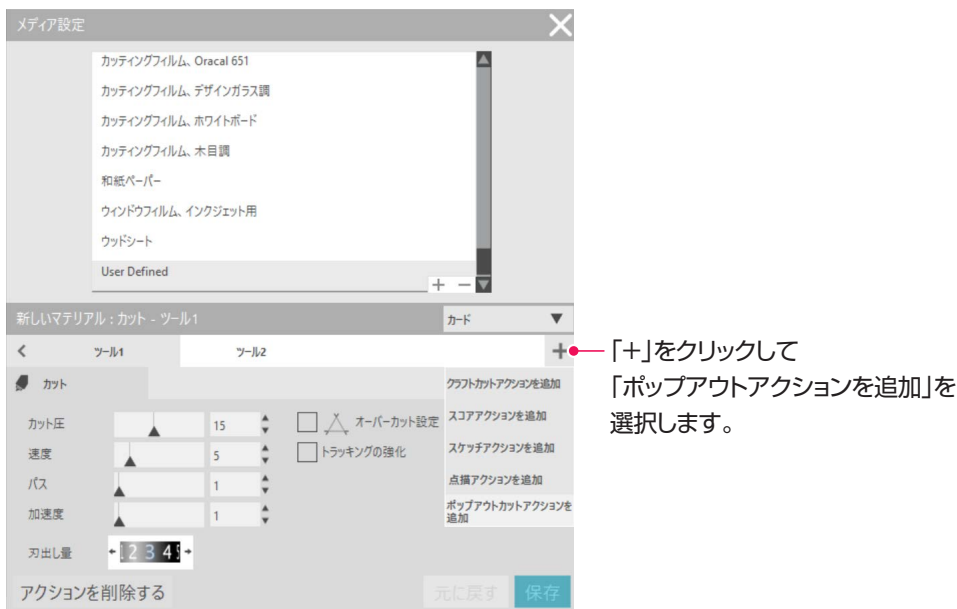
## 2.3 ポップアウトカットの設定

インクジェット用フォトペーパー等の剥離紙が付いていない種類のメディアをカットする際に使用します。点線切りを行い、カットしたメディアがバラバラにならないように設定します。

1. 新しいマテリアルタイプを追加し、「さらに」をクリックします。



2. ポップアウトアクションを追加します。



## 3. 設定を変更します。(インクジェット用フォトペーパーの設定を例にしています)

メディア設定

カッティングフィルム、Oracal 651  
カッティングフィルム、デザインガラス調  
カッティングフィルム、ホワイトボード  
カッティングフィルム、木目調  
和紙ペーパー

新しいマテリアル: ポップアウトカット - ツール1 (編集済み) カード

ツール1 ツール2

カット ポップアウトカット

カット圧	30	切り抜きのカット圧を設定します。
速度	5	
パス	1	
加速度	1	
カット長さ	20.00	切り抜きの長さを設定します。
スコア圧	10	切り残しのカット圧を設定します。
スコアの長さ	2.00	切り残しの長さを設定します。
刃出し量	2 3 4	

アクションを削除する 元に戻す 保存

設定を変更したら、保存を押します。

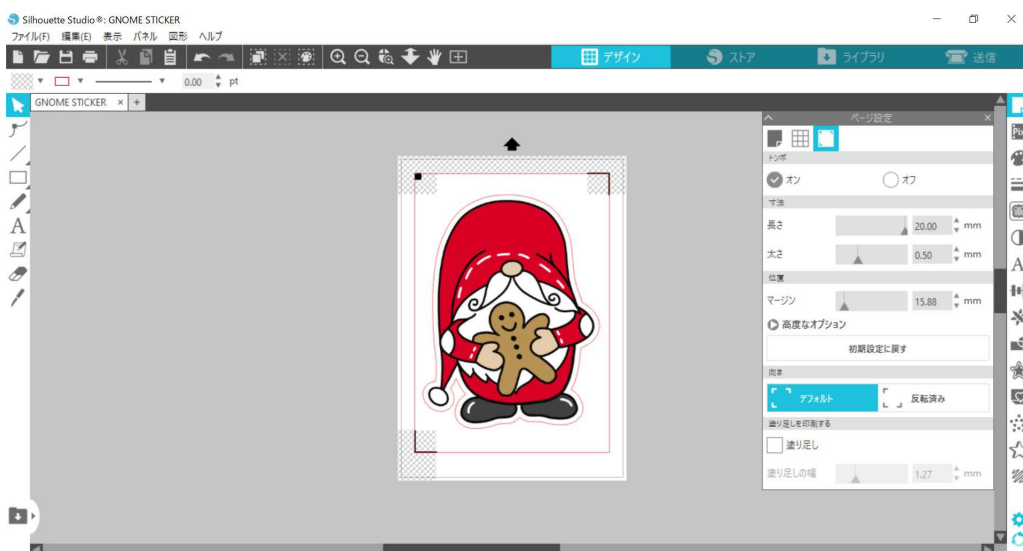
## 2.4 プリント & カット

印刷した画像の位置に合わせてカットする場合は、トンボ(位置合わせマーク)を使用します。

1. Silhouette Studioの「ページ設定」パネルを開き、トンボタブを開いてトンボをオンに設定すると、トンボがワークスペースに表示されます。



2. カットデータを作成します。



### ⚠️ 注意

- 網掛けのエリアにはデザインを配置しないでください。トンボ読み取りエラーの原因になる場合があります。
- トンボのサイズは、デフォルト値をお使いください。読み取りに失敗する場合があります。
- トンボを配置してからプリンタで印刷を行ってください。
- 印刷後にトンボやデザインを変更しないでください。カット位置がずれてしまいます。
- セットしたメディア以上の枚数を搬送させないでください。
- テストカットは、FEEDERとの接続前にカッティングマシン単体で行ってください。

3. Silhouette Studio画面右上の「送信」タブをクリックすると送信パネルが表示されます。



4. カット枚数を設定し、メディアセット後に[送信] ボタンをクリックします。
5. カuttingマシンがトンボを読み取り、カット動作を行います。  
以後、指定した枚数分、同様の動作を繰り返します。



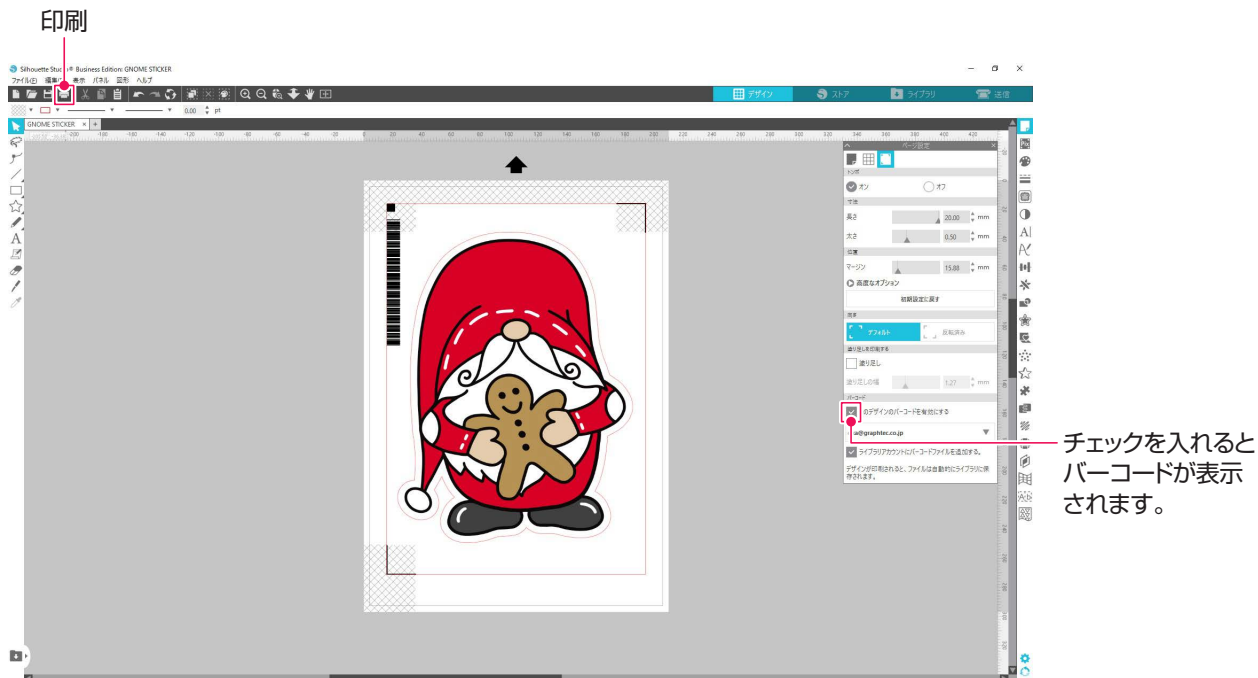
カット/作図中にメディアが周りの物にあたらないように注意してください。  
カットや作図がずれることがあります。



## 2.5 バーコード機能

バーコード機能を利用すると、一度の操作で複数のジョブを行うことができます。

1. カットデータにバーコードを追加します。



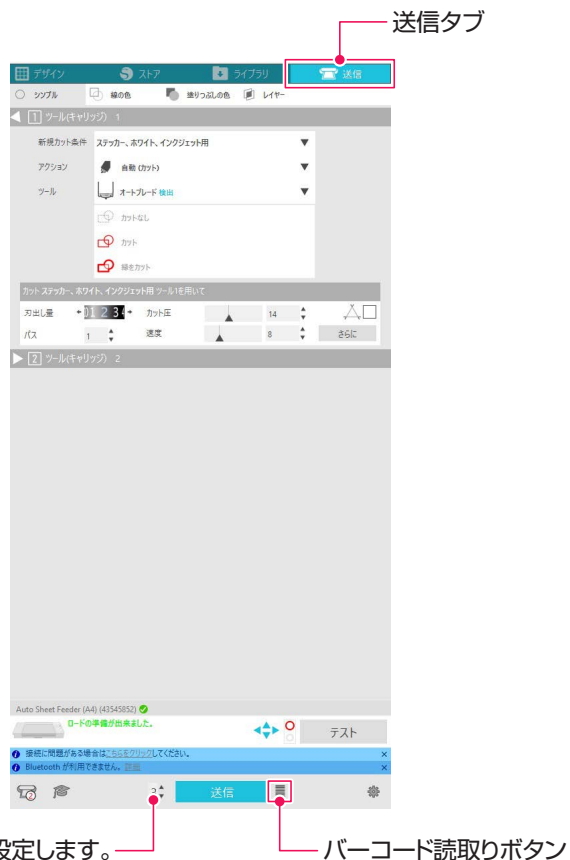
2. 印刷ボタンをクリックすると、関連したカットデータが自動的にライブラリに保存されます。
3. 同様に、複数あるカットデータにバーコードを追加して印刷しておきます。



**注意**

●バーコードにカットデータが重ならないように配置してください。

4. Silhouette Studio画面右上の「送信」タブをクリックすると送信パネルが表示されます。



5. 印刷を行ったメディアをFEEDERにセットし、カット枚数を設定します。  
[バーコード読み取り] ボタンをクリックします。
6. カuttingマシンがバーコードを読み取り後、カットデータを読み出しカット動作を行います。  
以後、指定した枚数分、同様の動作を繰り返します。



カット/作図中にメディアが周りの物にあたらないように注意してください。  
カットや作図がずれることがあります。

# 3章 トラブルシューティング

この章では、本機に問題が発生した場合の対処方法について説明します。  
CAMEO 4または、Portrait 3の説明書も併せてご確認ください。

## 本章の項目

- 3.1 メディアがジャムした場合
- 3.2 カuttingマシンにメディアが残った場合
- 3.3 メディアがうまく搬送できない場合

you deserve joy

August 11

menu

breakfast: pancakes  
lunch: leftover pasta  
dinner: hamburgers

\$250 - school uniforms  
\$75 - next week's groceries

to do

- meal plan for next week
- Take kids back to school shopping
- make party favors for Melissa's birthday
- take Rover on his walk

notes

- Melissa's birthday next Saturday @
- buy more milk - out

you are magic

Kansas  
USA 20x



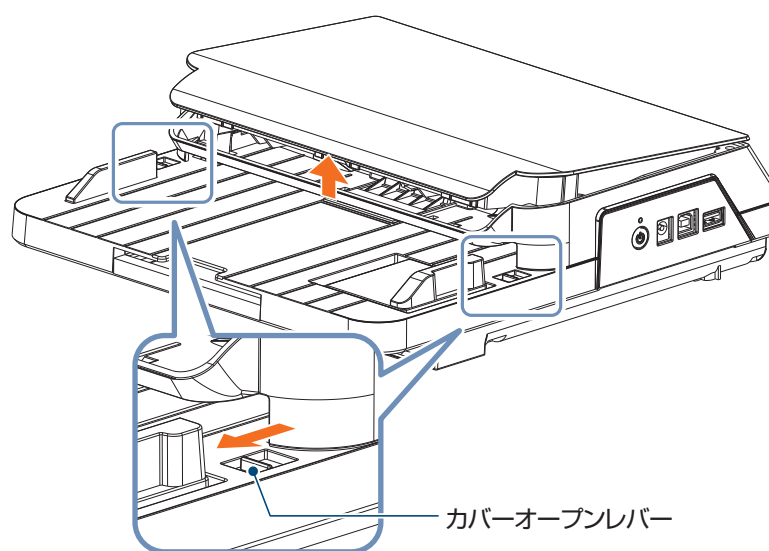
## 3.1 メディアがジャムした場合

FEEDERの電源を切ります。

2箇所のカバーオープンレバーを→の方向に引き、カバーを開けます。

メディアを取り除き、カバーを閉じます。

なお、カバーは、ローラーが浮いてメディアが取り出せる位置までしか開きません。

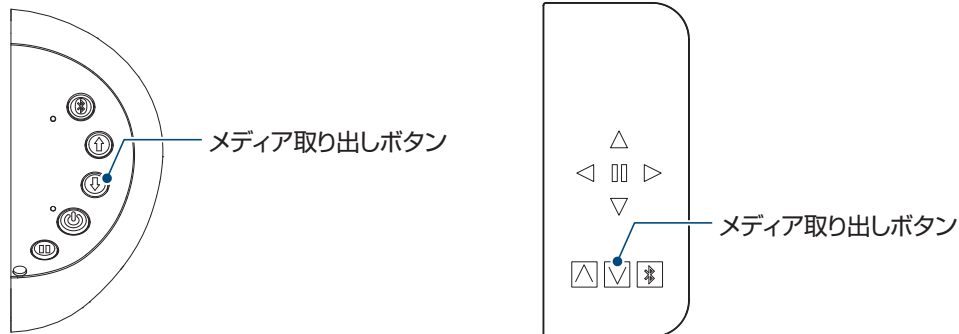


## 3.2 カuttingマシンにメディアが残った場合

動作中のエラーで、Portrait 3やCAMEO 4にメディアが残ってしまった場合は、FEEDERの電源を切ってください。

Portrait 3/CAMEO 4の操作部が有効になるので、「メディア取り出しボタン」を押してメディアを取り除いてください。

「メディア取り出しボタン」の操作方法については、Portrait 3/CAMEO 4の取扱説明書を参照してください。



Portrait 3 操作パネル

CAMEO 4 操作パネル

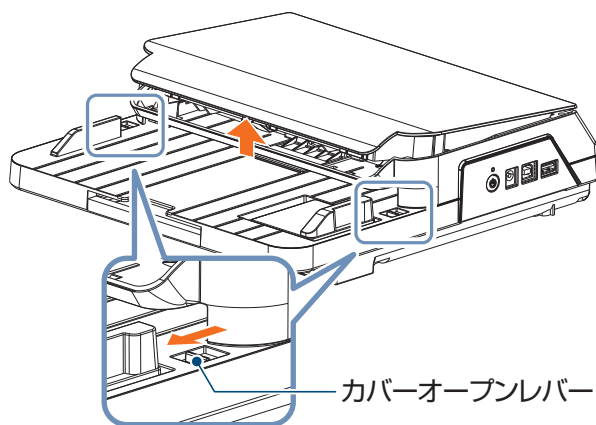


メディアの残り具合によっては、FEEDERを一度取り外してからメディアを取り除く必要があります。このような場合は、FEEDERの電源を落とし、Cuttingマシンとの接続を外したうえで、メディアの取り出しが必要です。

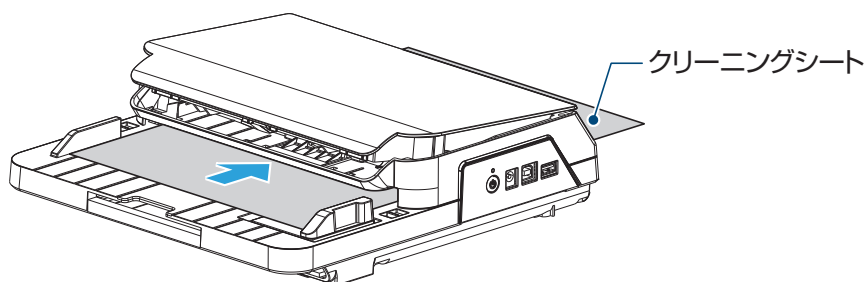
## 3.3 メディアがうまく搬送できない場合

ご使用のメディアが適していることをご確認ください。(適合メディアは、「2.1 メディアのセット」をご参照ください)  
その上でうまく搬送ができない場合、市販のインクジェット用クリーニングシートを使用して清掃してください。

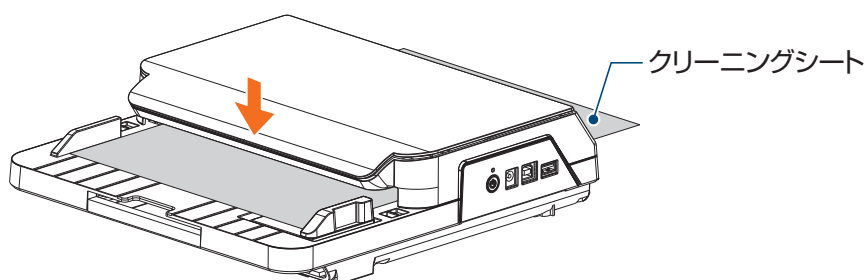
1. FEEDERの電源を切り、2箇所のカバーオープンレバーを→の方向に引いてカバーを開けます。なお、カバーは、ローラーが浮いてメディアが取り出せる位置までしか開きません。



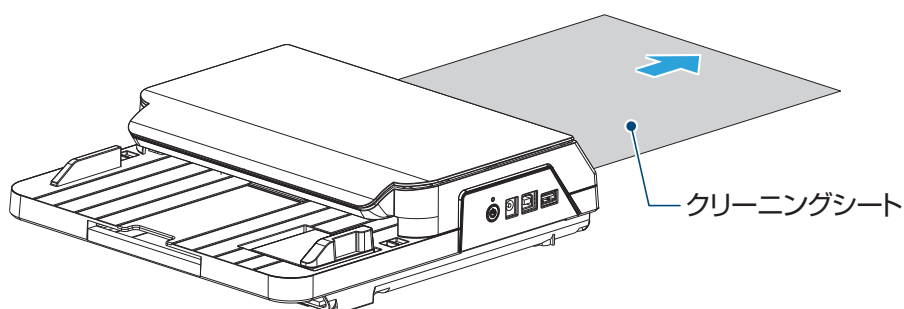
2. クリーニングシートを挿入します。



3. カバーを閉じます。



4. クリーニングシートを引き抜きます。



同様の操作を2~3回繰り返します。



## 困った場合には

この商品の操作に関する内容、また困った場合の対処方法について、ホームページにQ&A をご用意しております。アクセスして情報をご確認ください。

<https://silhouettejapan.jp>

ホームページのQ&A で改善されない場合は、カスタマーセンターまでご連絡ください。

**グラフィテック カスタマーセンター**

<http://www.graphtec.co.jp/contact/inquiry.html>

●本書の記載事項は、お断りなく変更することがありますのでご了承ください。

Silhouette FEEDER 取扱説明書  
(SilhouetteASF-UM-101)

2022年 10月12日  
第1版-01

発行 横浜市戸塚区品濃町503-10  
グラフィック株式会社



silhouette