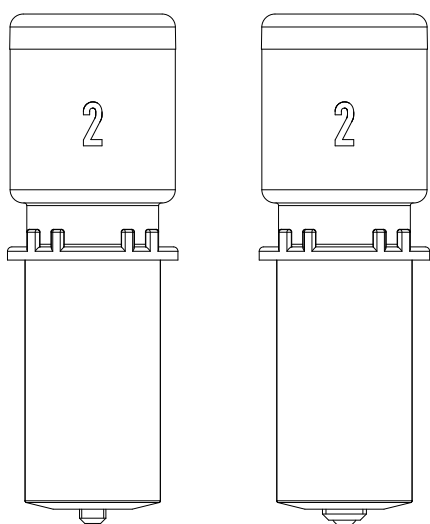


シルエットカッティングマシン  
サプライ品マニュアル

# エンボスツール (ツールホルダー2用)

MANUAL NO. SILH-TOOL-EMB-SET-M-101



## 安全にお使いいただくために

### ⚠ 注意

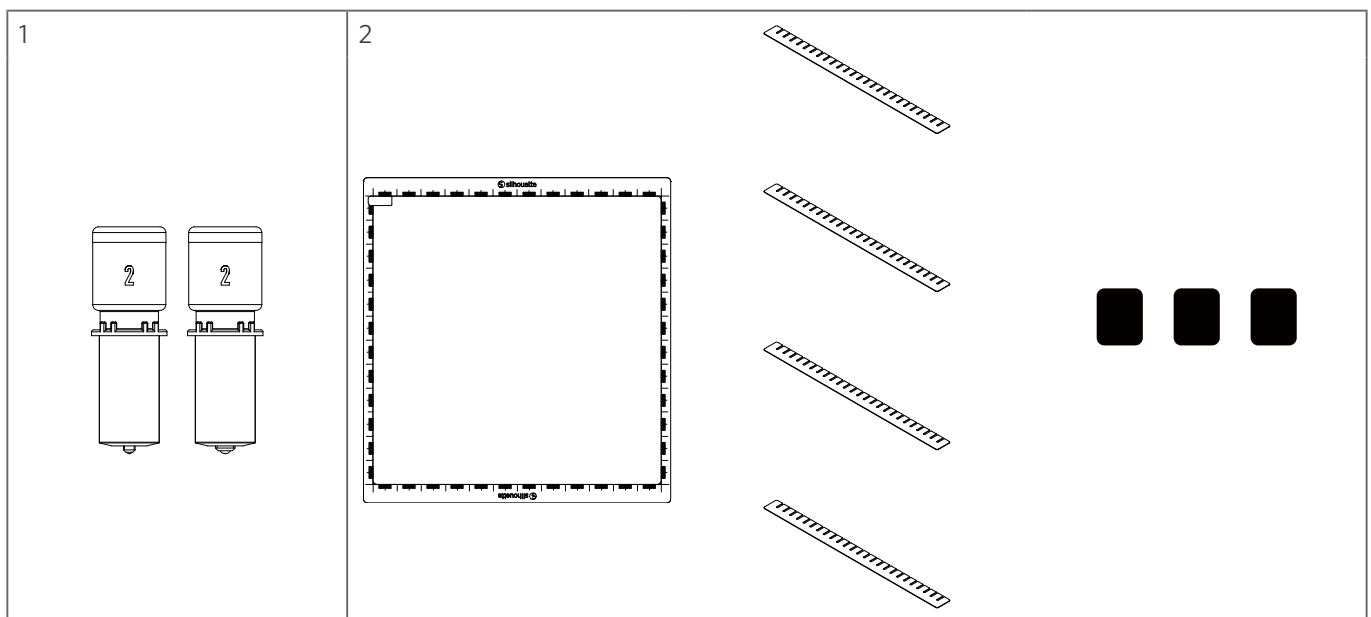
- ご使用の前に本マニュアルをよくお読みの上、安全に正しくお使いください。
- ここに示した注意事項は、安全に関する重大な内容を記載していますので、必ず守ってください。

## 使用上の注意

- カuttingマシンの使用方法は、マシンの本体のユーザーマニュアルをご覧ください。
- エンボスツール( ツールホルダー 2用)を使用するには、別売品の「エンボス用台紙 12 inch」のご購入が必要になります。
- メディア及びツールのセット方法は、お使いいただく機種によって異なります。詳細については、本体のユーザーマニュアルをご参照ください。
- サプライ品のマニュアルの記載内容は、予告なしに変更する事があります。

## エンボスツール( ツールホルダー 2用)について

エンボス加工をするためには、以下の別売品が必要になります。



	商品名	型番	内容物
1	エンボスツール( ツールホルダー 2用)*1	SILH-TOOL-EMB-SET	2本、Tip sizes: Fine (1 mm), Wide (3 mm)
2	エンボス用台紙 12 inch	SILH-MAT-EMB-12	1枚、12 in. x 12 in. (305 mm x 305 mm) メディアプレートx 4、トンボシートx 3

※1: エンボスツール( ツールホルダー 2用)を使用するには、別売品の「エンボス用台紙 12 inch」のご購入が必要になります。別売品の購入に関しては、本製品をお買い上げの販売店にお問い合わせください。

## 概要

メディア上でエンボス加工が可能です。

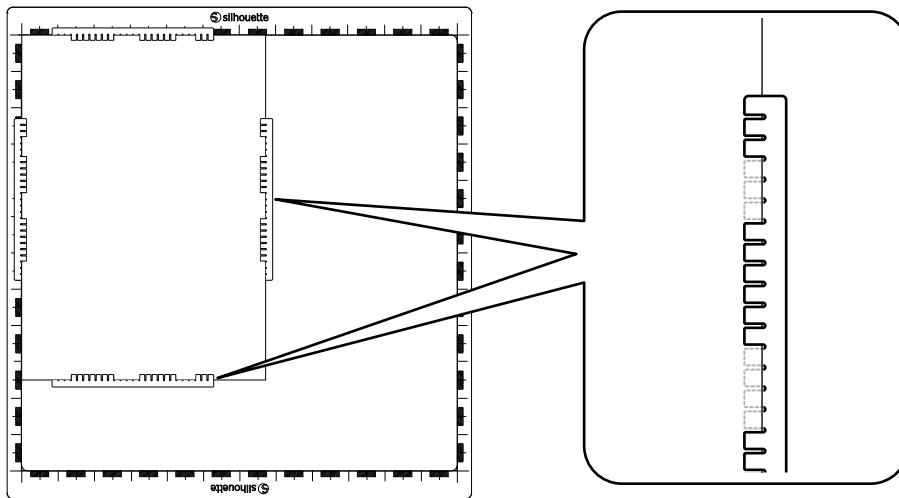
## 対応機種

CURIO2、CAMEO5

## メディアの固定方法とツールのつけ方

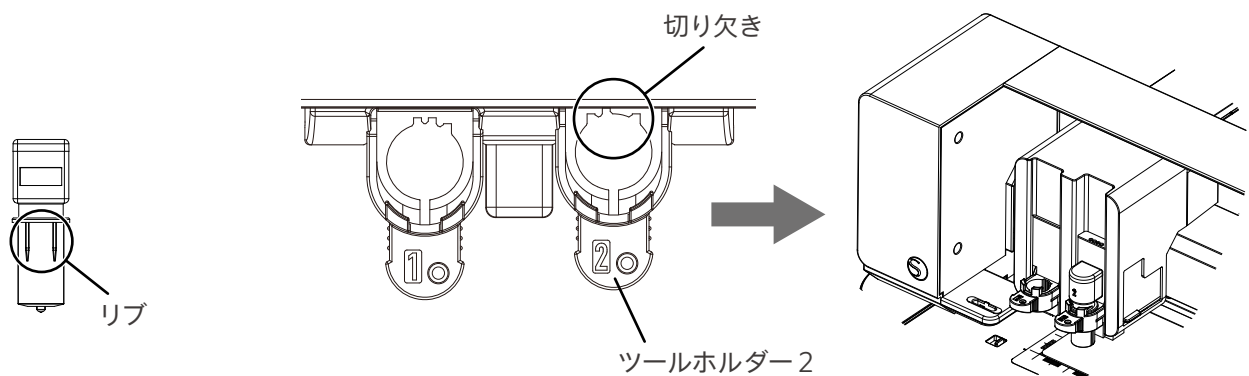
**1** メディアをメディアプレートで4辺を挟む事によって、メディアがエンボスマットに貼り付きます。

- メディアプレートをスライドして挟み込んでください。



**2** ツールホルダー 2に、エンボスツールのリブを切り欠きに合わせ、しっかりと差し込んでからロックレバーを戻してロックします。

- エンボスツールは、必ずツールホルダー 2にセットしてください。

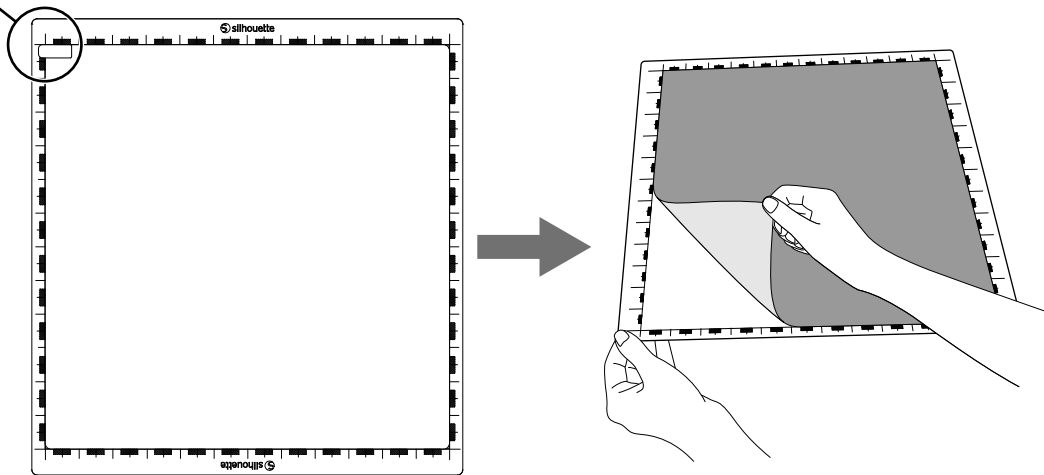


### 補足

Silhouette Studio には、折り目&エンボス加工の機能があります。この機能を適用すると、エンボス加工をする前にオートブレードでハーフカットを行い、よりきれいにエンボス加工をすることができます。この機能を使用するには、ツールホルダー 1にオートブレードをセットする必要があります。

## エンボスマットの使用上の注意及び保管方法

透明フィルム



- エンボスマットは折り曲げないでください。
- エンボスマットを使用する際は、透明なフィルムを剥がしてからご使用ください。使い終わったら、フィルムを元の位置に戻して保管してください。